

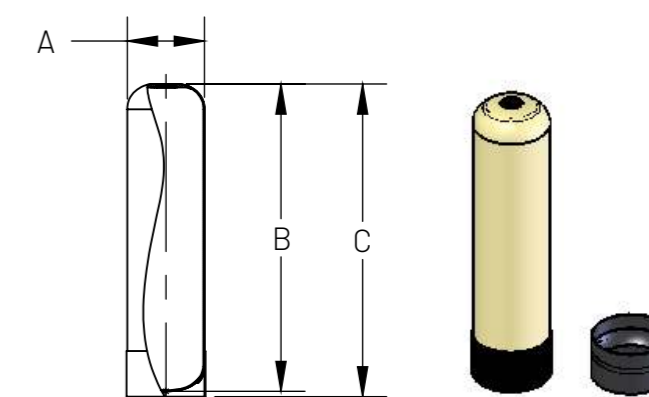
# HUISHOUDELIJKE FRP-TANKS



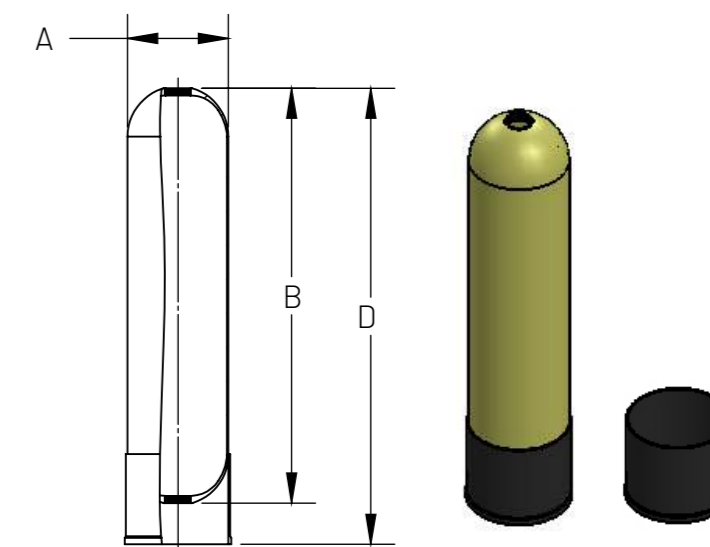
# HUISHOUDELIJKE FRP-TANKS

Referentie	Beschrijving	Tankvolume in liter +/- 0,2	Buitendi- ameter		Hoogte			Afmetingen opening boven- en onderaan		Type basis
			A (mm) +/- 3	B (mm)	C (mm)	D (mm)	E - interne hoogte (mm) +/- 4	Bovenzijde	Onderzijde	
<b>Vinylester tanks met 2 1/2" bovenzijde (1 tot 65°C)</b>										
83030	Geen basis FRP vinylester 2 1/2" bovenaan, 06 x 13	4,97	159	320	-	-	314	2 1/2" -8 NPSM	-	Geen basis
83031-4	Geen basis FRP vinylester 2 1/2" bovenaan, 06 x 18	7,40	159	454	-	-	446	2 1/2" -8 NPSM	-	Geen basis
83036-4	Geen basis FRP vinylester 2 1/2" bovenaan, 07 x 35	20,89	184	885	-	-	880	2 1/2" -8 NPSM	-	Geen basis
83036-1	Met basis FRP vinylester 2 1/2" bovenaan, 07 x 35	20,89	184	885	887	-	880	2 1/2" -8 NPSM	-	Basis met klikverbinding
83039-3	Geen basis FRP vinylester 2 1/2" bovenaan, 08 x 17	12,10	210	427	-	-	421	2 1/2" -8 NPSM	-	Geen basis
83039-2	Met basis FRP vinylester 2 1/2" bovenaan, 08 x 17	12,10	210	427	437	-	421	2 1/2" -8 NPSM	-	Basis met klikverbinding
83040-1	Met basis FRP vinylester 2 1/2" bovenaan, 08 x 22	16,54	210	569	579	-	561	2 1/2" -8 NPSM	-	Basis met klikverbinding
83042-3	Geen basis FRP vinylester 2 1/2" bovenaan, 08 x 35	26,93	210	885	-	-	881	2 1/2" -8 NPSM	-	Geen basis
83042-2	Met basis FRP vinylester 2 1/2" bovenaan, 08 x 35	26,93	210	885	896	-	881	2 1/2" -8 NPSM	-	Basis met klikverbinding
83043-5	Met basis FRP vinylester 2 1/2" bovenaan, 8 x 40	31,28	210	1013	1024	-	1009	2 1/2" -8 NPSM	-	Basis met klikverbinding
83045-2	Geen basis FRP vinylester 2 1/2" bovenaan, 09 x 35	33,65	236	885	-	-	881	2 1/2" -8 NPSM	-	Geen basis
83045-1	Met basis FRP vinylester 2 1/2" bovenaan, 09 x 35	33,65	236	885	897	-	881	2 1/2" -8 NPSM	-	Basis met klikverbinding
83046-5	Met basis FRP vinylester 2 1/2" bovenaan, 10 x 19	20,02	257	482	487	-	473	2 1/2" -8 NPSM	-	Basis met klikverbinding
83046-3	Geen basis FRP vinylester 2 1/2" bovenaan, 10 x 19	20,02	257	482	-	-	473	2 1/2" -8 NPSM	-	Geen basis
83047-2	Geen basis FRP vinylester 2 1/2" bovenaan, 10 x 35	39,42	257	885	-	-	880	2 1/2" -8 NPSM	-	Geen basis
83047-1	Met basis FRP vinylester 2 1/2" bovenaan, 10 x 35	39,42	257	885	890	-	880	2 1/2" -8 NPSM	-	Basis met klikverbinding
83048-2	Met basis FRP vinylester 2 1/2" bovenaan, 10 x 40	46,20	257	1015	1019	-	1010	2 1/2" -8 NPSM	-	Basis met klikverbinding
83049-2	Met basis FRP vinylester 2 1/2" bovenaan, 10 x 44	50,95	257	1117	1122	-	1112	2 1/2" -8 NPSM	-	Basis met klikverbinding
30547-4	Met basis FRP vinylester 2 1/2" bovenaan, 10 x 47	54,57	257	1191	1200	-	1183	2 1/2" -8 NPSM	-	Basis met klikverbinding
83051-1	Met basis FRP vinylester 2 1/2" bovenaan, 10 x 54	63,35	257	1367	1375	-	1363	2 1/2" -8 NPSM	-	Basis met klikverbinding
83053	Met basis FRP vinylester 2 1/2" bovenaan, 13 x 54	105,54	335	1365	1384	-	1358	2 1/2" -8 NPSM	-	Basis met klikverbinding
82031	Met basis FRP vinylester 2 1/2" bovenaan, 13 x 54	105,54	335	1365	1384	-	1358	2 1/2" -8 NPSM	-	Basis met klikverbinding
<b>Vinylester tanks met andere specificaties (1 tot 65 °C)</b>										
32032	Geen basis FRP vinylester 4" opening bovenaan + 2 1/2" onderaan, 10 x 19	20,02	257	482	-	-	473	4.0" -8 UN	2 1/2" -8 NPSM	Geen basis
30400-5	Met basis FRP vinylester 4" opening bovenaan + 2 1/2" onderaan, 10 x 19	20,02	257	482	-	630	473	4.0" -8 UN	2 1/2" -8 NPSM	Uitgebreide basis
830358	Geen basis FRP vinylester 4" opening bovenaan + 2 1/2" onderaan, 10 x 54	63,35	257	1367	-	-	1363	4.0" -8 UN	2 1/2" -8 NPSM	Geen basis
30587-4	Met basis FRP vinylester 4" opening bovenaan + onderaan, 10 x 54	63,35	257	1367	-	1519	1363	4.0" -8 UN	4.0" -8 UN	Uitgebreide basis
30657	Met basis FRP vinylester 4" opening bovenaan, 12 x 48	78,55	305	1217	1236	-	1210	4.0" -8 UN	-	Basis met klikverbinding
30663-1	Met basis FRP vinylester 4" opening bovenaan + onderaan, 12 x 48	78,55	305	1217	-	1367	1210	4.0" -8 UN	4.0" -8 UN	Uitgebreide basis
82013	Met basis FRP vinylester 4" opening bovenaan, 13 x 54	105,54	335	1365	1384	-	1358	4.0" -8 UN	-	Basis met klikverbinding
82016-2	Met basis FRP vinylester 2 1/2" bovenaan, 2" BSP koelopening, 3/4" BSP onderzijde SH, 13 x 54	105,54	335	1365	1384	-	1358	2 1/2" -8 NPSM	-	Basis met klikverbinding
82014-1	Met basis FRP vinylester 4" opening bovenaan + onderaan, 13 x 54	105,54	335	1365	-	1519	1358	4.0" -8 UN	4.0" -8 UN	Uitgebreide basis
83054-1	Met basis FRP vinylester 4" opening bovenaan, 14 x 65	149,60	362	1640	1650	-	1630	4.0" -8 UN	-	Basis met klikverbinding

## Tanks op basis met klikverbinding



## Tank op uitgebreide basis



Klik hier om meer te weten over het  
gamma van FRP-tanks





[www.pentair.eu](http://www.pentair.eu)

Alle vermelde handelsmerken en logo's van Pentair zijn eigendom van Pentair. Geregistreerde en niet-geregistreerde handelsmerken en logo's van derden zijn eigendom van hun respectieve eigenaars.

MKT-TS-165-NL-B © 2023 Pentair. Alle rechten voorbehouden.