

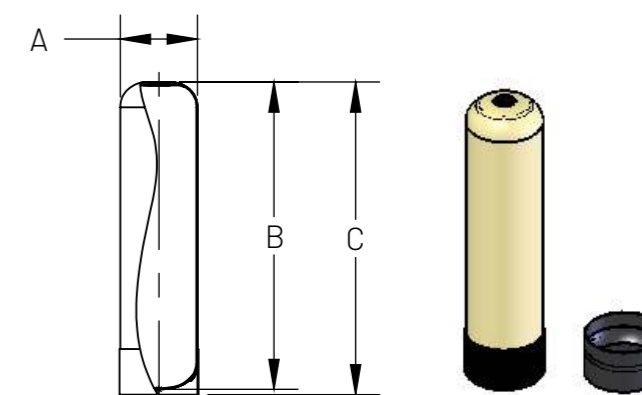
BOITEILLES RÉSIDENTIELLES FRP



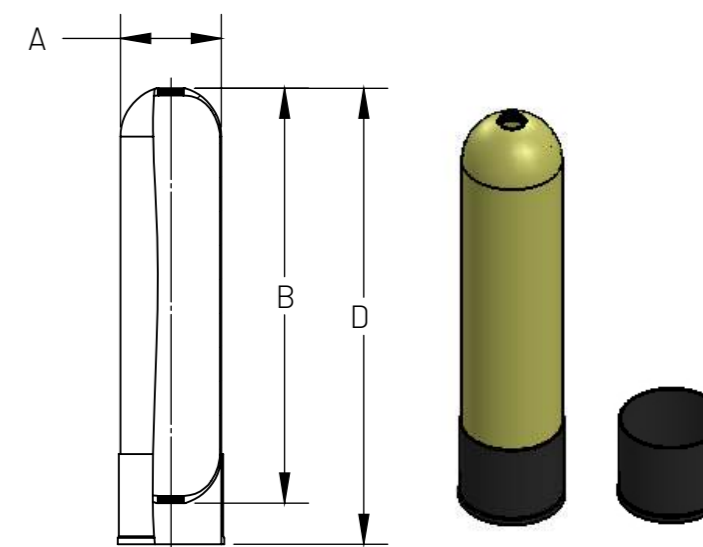
BOUTEILLES RÉSIDENTIELLES FRP

Référence	Description	Volume du réservoir en litres +/- 0,2	Diamètre extérieur		Hauteur			Tailles d'ouverture supérieure et inférieure		Type de base
			A (mm) +/- 3	B (mm)	C (mm)	D (mm)	E - hauteur intérieure (mm) +/- 4	Haut	Bas	
Bouteilles vinylester haut 2 1/2" (1 à 65°C)										
83030	Sans base FRP vinylester 2 1/2" haut, 06 x 13	4,97	159	320	-	-	314	2 1/2" -8 NPSM	-	Sans base
83031-4	Sans base FRP vinylester 2 1/2" haut, 06 x 18	7,40	159	454	-	-	446	2 1/2" -8 NPSM	-	Sans base
83036-4	Sans base FRP vinylester 2 1/2" haut, 07 x 35	20,89	184	885	-	-	880	2 1/2" -8 NPSM	-	Sans base
83036-1	Avec base FRP vinylester 2 1/2" haut, 07 x 35	20,89	184	885	887	-	880	2 1/2" -8 NPSM	-	Base Snap-On
83039-3	Sans base FRP vinylester 2 1/2" haut, 08 x 17	12,10	210	427	-	-	421	2 1/2" -8 NPSM	-	Sans base
83039-2	Avec base FRP vinylester 2 1/2" haut, 08 x 17	12,10	210	427	437	-	421	2 1/2" -8 NPSM	-	Base Snap-On
83040-1	Avec base FRP vinylester 2 1/2" haut, 08 x 22	16,54	210	569	579	-	561	2 1/2" -8 NPSM	-	Base Snap-On
83042-3	Sans base FRP vinylester 2 1/2" haut, 08 x 35	26,93	210	885	-	-	881	2 1/2" -8 NPSM	-	Sans base
83042-2	Avec base FRP vinylester 2 1/2" haut, 08 x 35	26,93	210	885	896	-	881	2 1/2" -8 NPSM	-	Base Snap-On
83043-5	Avec base FRP vinylester 2 1/2" haut, 8 x 40	31,28	210	1013	1024	-	1009	2 1/2" -8 NPSM	-	Base Snap-On
83045-2	Sans base FRP vinylester 2 1/2" haut, 09 x 35	33,65	236	885	-	-	881	2 1/2" -8 NPSM	-	Sans base
83045-1	Avec base FRP vinylester 2 1/2" haut, 09 x 35	33,65	236	885	897	-	881	2 1/2" -8 NPSM	-	Base Snap-On
83046-5	Avec base FRP vinylester 2 1/2" haut, 10 x 19	20,02	257	482	487	-	473	2 1/2" -8 NPSM	-	Base Snap-On
83046-3	Sans base FRP vinylester 2 1/2" haut, 10 x 19	20,02	257	482	-	-	473	2 1/2" -8 NPSM	-	Sans base
83047-2	Sans base FRP vinylester 2 1/2" haut, 10 x 35	39,42	257	885	-	-	880	2 1/2" -8 NPSM	-	Sans base
83047-1	Avec base FRP vinylester 2 1/2" haut, 10 x 35	39,42	257	885	890	-	880	2 1/2" -8 NPSM	-	Base Snap-On
83048-2	Avec base FRP vinylester 2 1/2" haut, 10 x 40	46,20	257	1015	1019	-	1010	2 1/2" -8 NPSM	-	Base Snap-On
83049-2	Avec base FRP vinylester 2 1/2" haut, 10 x 44	50,95	257	1117	1122	-	1112	2 1/2" -8 NPSM	-	Base Snap-On
30547-4	Avec base FRP vinylester 2 1/2" haut, 10 x 47	54,57	257	1191	1200	-	1183	2 1/2" -8 NPSM	-	Base Snap-On
83051-1	Avec base FRP vinylester 2 1/2" haut, 10 x 54	63,35	257	1367	1375	-	1363	2 1/2" -8 NPSM	-	Base Snap-On
83053	Avec base FRP vinylester 2 1/2" haut, 13 x 54	105,54	335	1365	1384	-	1358	2 1/2" -8 NPSM	-	Base Snap-On
82031	Avec base FRP vinylester 2 1/2" haut, 13 x 54	105,54	335	1365	1384	-	1358	2 1/2" -8 NPSM	-	Base Snap-On
Bouteilles vinylester avec autres spécifications (1 à 65°C)										
32032	Sans base FRP vinylester 4" haut + 2 1/2" ouvertures bas 10 x 19	20,02	257	482	-	-	473	4.0" -8 UN	2 1/2" -8 NPSM	Sans base
30400-5	Avec base FRP vinylester 4" haut + 2 1/2" ouvertures bas 10 x 19	20,02	257	482	-	630	473	4.0" -8 UN	2 1/2" -8 NPSM	Base étendue
830358	Sans base FRP vinylester 4" haut + 2 1/2" ouvertures bas 10 x 54	63,35	257	1367	-	-	1363	4.0" -8 UN	2 1/2" -8 NPSM	Sans base
30587-4	Avec base FRP vinylester 4" haut + ouvertures bas 10 x 54	63,35	257	1367	-	1519	1363	4.0" -8 UN	4.0" -8 UN	Base étendue
30657	Avec base FRP vinylester 4" ouverture haut 12 x 48	78,55	305	1217	1236	-	1210	4.0" -8 UN	-	Base Snap-On
30663-1	Avec base FRP vinylester 4" haut + ouvertures bas 12 x 48	78,55	305	1217	-	1367	1210	4.0" -8 UN	4.0" -8 UN	Base étendue
82013	Avec base FRP vinylester 4" ouverture haut 13 x 54	105,54	335	1365	1384	-	1358	4.0" -8 UN	-	Base Snap-On
82016-2	Avec base FRP vinylester 2 1/2" haut, sortie 2" sortie BSP orifice de dôme haut, BSP 3/4" ouverture bas 13 x 54	105,54	335	1365	1384	-	1358	2 1/2" -8 NPSM	-	Base Snap-On
82014-1	Avec base FRP vinylester 4" haut + ouvertures bas 13 x 54	105,54	335	1365	-	1519	1358	4.0" -8 UN	4.0" -8 UN	Base étendue
83054-1	Avec base FRP vinylester 4" ouverture haut 14 x 65	149,60	362	1640	1650	-	1630	4.0" -8 UN	-	Base Snap-On

Réservoir sur Base Snap-On



Réservoir sur base étendue



**Cliquez ici pour en savoir plus
sur notre gamme de bouteilles FRP**





www.pentair.eu

L'ensemble des marques et logos Pentair mentionnés est la propriété de Pentair. Les logos et marques déposées ou non de tierces parties sont la propriété de leurs propriétaires respectifs.

MKT-TS-165-FR-B © 2023 Pentair. Tous droits réservés.