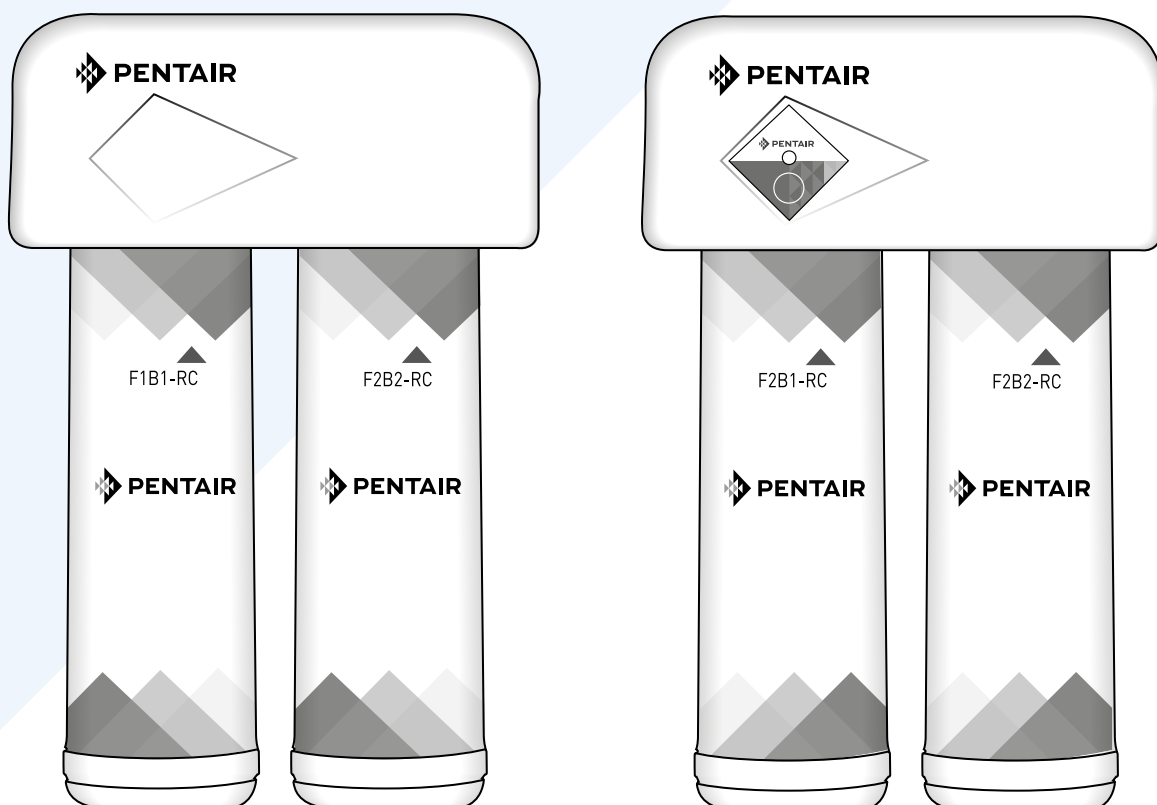


HANDLEIDING

F2000-B2B, F2000-B2M
FILTRATIESYSTEMEN



SPECIFICATIES

Temperatuurbereik:	4,4-37,8 °C
Drukbereik:	2,75-6,89 bar
Bedrijfsdebiet @ 4,1 bar:	
Model: F2000-B2B	2,27 l/min.
Model: F2000-B2M	2,27 l/min.
Levensduur:	
Model: F2000-B2B	2.555 l
Model: F2000-B2M	2.555 l
Afmetingen:	317 mm x 203 mm x 133 mm (12,5" x 8" x 5,25")
Gewicht:	
Model: F2000-B2B (alleen systeem).....	2 kg
Model: F2000-B2M (alleen systeem).....	2 kg

MEEGELEVERDE ONDERDELEN

- Filtersysteem met patronen
- Hardwarekit voor de installatie
- Loodvrije drinkwaterkraan
- 3/8" (witte en blauwe) kunststofbuizen

VEILIGHEIDSVOORSCHRIFTEN

WAARSCHUWING: Niet gebruiken voor water dat microbiologisch onveilig of van onbekende kwaliteit is zonder doeltreffende ontsmetting voor of na het systeem. Voor ontsmet water dat filtreerbare cysten kan bevatten, mogen gecertificeerde cystenreductiesystemen worden gebruikt. Toestel voor chemische en mechanische reductie.

OPGELET Het systeem moet tegen vorst beschermd worden omdat daardoor barsten in de filter en waterlekage kunnen ontstaan.

OPMERKING:

- alleen voor gebruik met koud water.
- Zorg ervoor dat de installatie voldoet aan alle nationale en lokale wetten en voorschriften.
- Het systeem moet onderhouden worden overeenkomstig de aanbevelingen van de fabrikant, inclusief de vervanging van de filterpatronen. Uw water bevat niet per definitie de verontreinigende of andere substanties die de gekozen filterpatroon vermindert of elimineert. Vraag aan uw lokaal waterbedrijf een kopie van zijn wateranalyses, of laat uw water door een betrouwbaar watertestlaboratorium onderzoeken.
- Het is raadzaam het systeem grondig te spoelen nadat het langdurig niet werd gebruikt (bijv. tijdens een vakantie). Laat het water 5-6 minuten stromen voor u het gebruikt.
- De filterpatronen die in dit systeem gebruikt worden, hebben een beperkte levensduur. Veranderingen in de smaak, de geur, de kleur en/of het debiet van het gefilterde water zijn een aanwijzing dat de filterpatroon aan vervanging toe is.

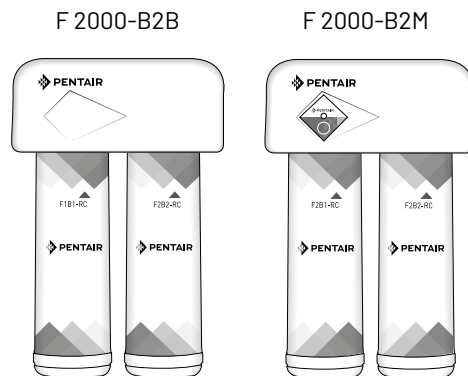
VEREIST GEREEDSCHAP EN MATERIAAL

- Veiligheidsbril
- Verstelbare Engelse sleutel
- Buissnijder of zakmes
- Mechanische of elektrische boormachine (aanbevolen zonder kabel)
- Vijl
- 1/4" boorstuk

Als de gootsteen niet voorzien is van een opening voor een aparte kraan:

- Doorslag
- 3/4" boorstuk of zaag
- 3/32" boorstuk

PATROONVOLGORDE



INSTALLATIE

OPMERKING:

- voor standaardinstallaties onder de gootsteen op 1/2" 14 NPS schroefdraden of 3/8" x 3/8" compressie-aansluitingen
- Gelieve alle instructies en veiligheidsvoorschriften te lezen alvorens uw filtratiesysteem te installeren en in gebruik te nemen.
- De genummerde tekeningen stemmen overeen met de genummerde stappen.

1. De watertoevoeradapter monteren

De toevoeradapter past op 1/2" 14 NPS schroefdraden of 3/8" x 3/8" compressie-aansluitingen. Indien toegestaan door de lokale wetgeving, mag hij gebruikt worden om het systeem op de koudwatertoevoerleiding aan te sluiten. Verbiedt de lokale wetgeving het gebruik van de toevoeradapter, dan kunt u bij uw lokale distributeur andere aansluitingen vinden.

- A. Draai de koudwatertoevoer dicht. Als de koudwaterleiding niet voorzien is van een afsluitklep onder de gootsteen, moet u er een installeren.
- B. Zet de koudwaterkraan open en laat al het water uit de leiding lopen.
- C. Koppel de koudwatertoevoerleiding op de stijgbuis los.
- D. Controleer of de dichtingsring helemaal op de vrouwelijke schroefdraad van de toevoeradapter zit.
- E. Installeer de toevoeradapter op de toevoerleiding. Alleen met de hand vastdraaien.
- F. Verbind de stijgbuis met de toevoeradapter.

OPMERKING: zie figuren 1G-1H om de toevoeradapter samen te stellen met het oog op 3/8" x 3/8" compressie-aansluitingen.

2. De locatie voor de kraan kiezen

OPMERKING: De plaats van de drinkwaterkraan moet gekozen worden op basis van functionaliteit, gebruiksgemak en esthetiek. Om de voet van de kraan stevig te bevestigen is een egale zone vereist. De kraan past door een gat van 3/4". De meeste gootstenen zijn voorzien van voorgeboorde gaten met een diameter van 1-3/8" of 1-1/2" die u voor de installatie van de kraan kunt gebruiken. Als de voorgeboorde gaten niet bruikbaar zijn of zich op een ongeschikte locatie bevinden, moet u door de gootsteen een gat van 3/4" voor de kraan boren.

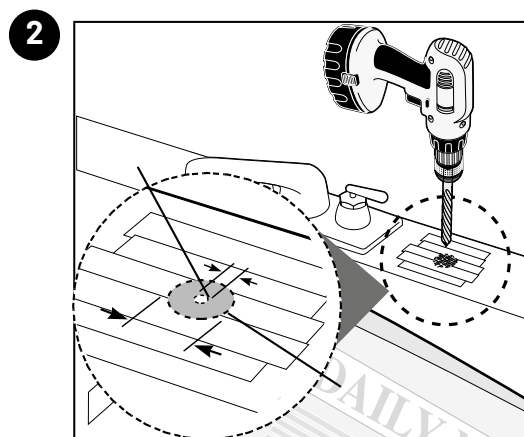
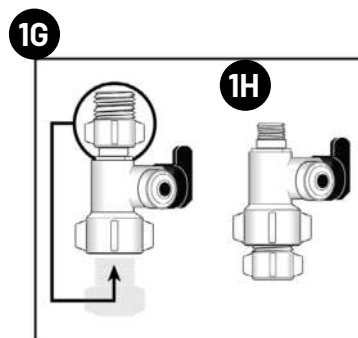
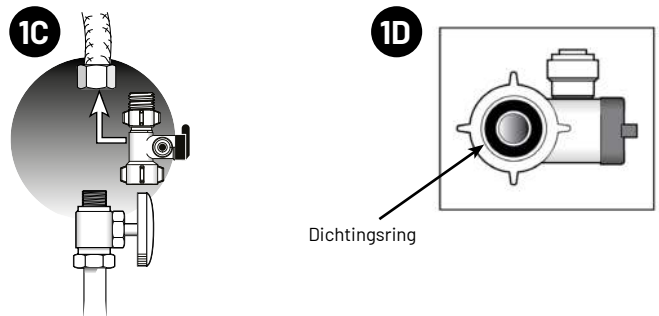
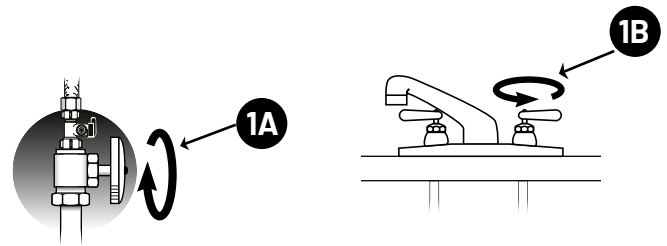
OPGELET Tijdens die bewerking kan stof ontstaan dat ernstige irritatie kan veroorzaken als het wordt ingeademd of in contact komt met de ogen. Draag bij voorkeur een veiligheidsbril en een stofmasker.

OPGELET PROBEER GEEN GAT TE BOREN IN EEN GOOTSTEEN VAN PORSELEIN. Als u een porseleinen gootsteen hebt, monteert u de kraan in een voorgeboord gat of boort u een gat door het werkblad naast de gootsteen.

OPGELET Als u door een werkblad boort, zorgt u ervoor dat er zich geen kabels of leidingen onder het boorgat bevinden. Verzekert u ervan dat u voldoende ruimte hebt voor een vakkundige aansluiting op de onderkant van de kraan.

OPGELET Boor niet door een werkblad met een dikte van meer dan 2,5 cm.

OPGELET Probeer niet te boren door een betegeld, marmeren, granieten of gelijkaardig werkblad. Neem contact op met een loodgieter of de fabrikant van het werkblad voor advies of hulp.



INSTALLATIE - VERVOLG

- A. Leg een krant op de bodem van de gootsteen om te verhinderen dat metalen boorspaanders, onderdelen of gereedschap in de afvoer vallen.
- B. Kleef afplaktape op de zone waar u gaat boren, om krassen door het wegglijden van het boorstuk te voorkomen.
- C. Markeer het gat met een doorslag. Boor voor met een boorstuk van 1/4".
- D. Gebruik een 3/4" boorstuk om volledig door de gootsteen te boren.
- E. Vijl de ruwe randen met een vijl.

3. De kraan monteren

- A. Wikkel 3 tot 5 keer Teflon-tape rond de draadstang van de kraan.
- B. Monteer de kraan zoals getoond in figuur 3.
- C. Schroef de snelkoppeling op de schroefdraad onder de voet van de kraan.
- D. Breng een merkteken aan op 1,5 cm van een uiteinde van de blauwe buis. Maak het uiteinde van de 3/8" buis nat en duw die in de onderzijde van de aansluiting. Het merkteken op 1,5 cm moet gelijk liggen met de kraag van de aansluiting.

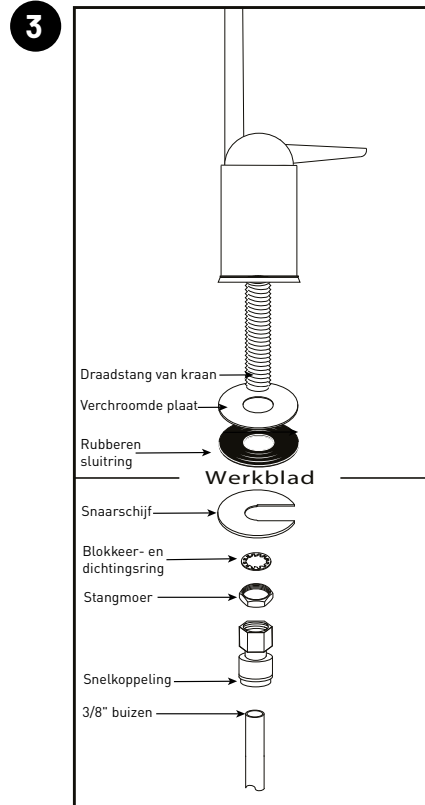
OPMERKING: om de buis te verwijderen, drukt u op de kraag van de aansluiting en trekt u de buis eruit.

- E. Terwijl u de kraan vasthoudt, leidt u de buis door het gat in de gootsteen. Zet de kraanhendel in de gewenste positie.
- F. Plaats de kraan in het midden en schuif de snaarschijf tussen het werkgebied of de gootsteen en de blokkeer- en dichtingsring. Draai de stangmoer vast met een Engelse sleutel.
- G. Steek de tuit stevig in de voet van de kraan.

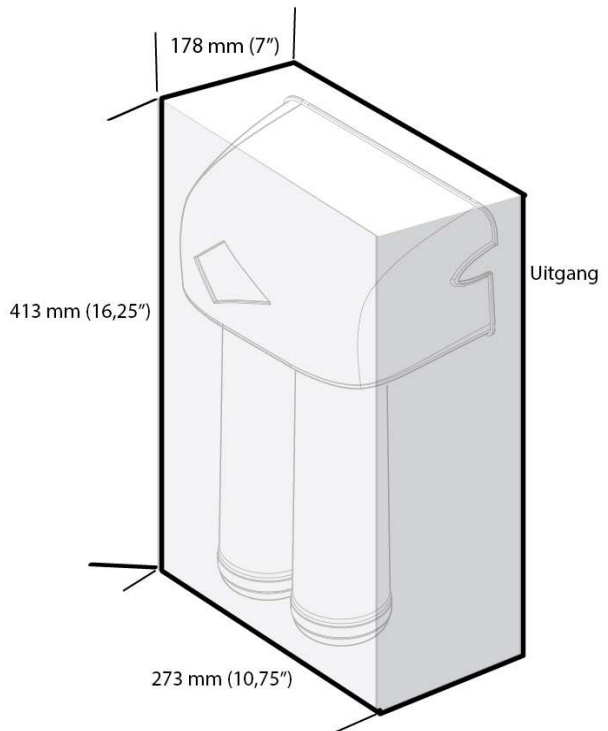
4. Het systeem monteren

- A. Kies een locatie onder de gootsteen of een andere geschikte plek waar het systeem zal worden geïnstalleerd.

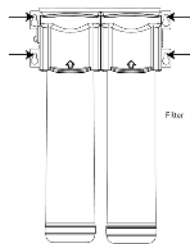
OPMERKING: de kartonnen doos van het systeem kunt u gebruiken om het vloeroppervlak te bepalen dat nodig is om het systeem te installeren en de patronen te vervangen. (figuur 4a)



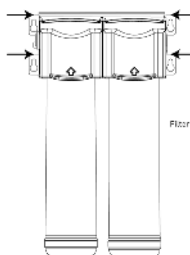
4a



4b



4c



INSTALLATIE - VERVOLG

- B. Monteer het systeem verticaal. Controleer of de montage loodrecht is. Breng met een potlood een merkteken aan in de bovenste groeven van de montagegaten in de beugel. (figuur 4b). Alternatieve montagemogelijkheid: als u het systeem dicht bij de vloer monteert, brengt u de merktekens aan boven elk van de montagegaten op de beugel. Zo zorgt u ervoor dat er genoeg ruimte is tussen de patroon en de vloer om de patroon te kunnen vervangen (figuur 4c). Gebruik het 3/32" boorstuk om gaten voor de montage voor te boren.

WAARSCHUWING: Het systeem moet gemonteerd worden op een stevig, hard oppervlak dat het gewicht van het systeem kan dragen.

5. De kraan op het systeem aansluiten

- A. Bepaal de lengte van de blauwe kunststofbuis die u nodig hebt om de uitgang (rechts) van de filter op de kraan aan te sluiten. Zorg ervoor dat de leiding lang genoeg is om knikken te voorkomen en snijd de leiding recht af. Breng met een marker langs een kant van de buis een merkteken op 1,5 cm van het uiteinde aan (figuur 5). Maak het uiteinde van de 3/8" buis nat en duw de buis tot het merkteken in de uitgang (rechts) van het systeem.

OPGELET Buig of plooi de buis niet bij het inbrengen.

- B. Trek voorzichtig aan de buis om te controleren of de aansluiting goed is.

6. De toevoeradapter aansluiten

- A. Bepaal de lengte van de witte kunststofbuis die u nodig hebt om de ingang (links) van de filter aan te sluiten op de toevoeradapter die op de koudwatertoevoerleiding geïnstalleerd is. Zorg ervoor dat de leiding lang genoeg is om knikken te voorkomen en snijd de leiding recht af. Breng een merkteken aan op 1,5 cm van een uiteinde van de buis. Maak het uiteinde van de buis nat. Schuif het uiteinde van de buis in de 3/8" koppeling van de toevoeradapter aan de ingang. Het merkteken op 1,5 cm moet samenvallen met de kraag van de koppeling op de toevoeradapter aan de ingang (figuur 6a).
- B. Breng een merkteken aan op het andere eind van de buis. Zet het merkteken met een marker op 1,5 cm van het uiteinde. Maak het uiteinde van de buis nat. Schuif het uiteinde in de koppeling op de ingang (links) van het systeem. De buis moet tot het merkteken naar binnen gaan. (figuur 6b).

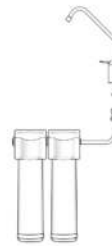
7. Het systeem in werking stellen

- A. Draai de koudwatertoevoer langzaam dicht. Controleer of de klep van de toevoeradapter ook open is.
- B. Open de kraan en spoel de filter gedurende 10 minuten. Gooi het water weg.
- C. Controleer alle koppelingen op lekken voor u de installatie beëindigt. In geval van lekken, zie 'Problemen oplossen'.

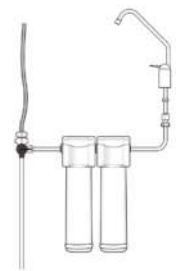
OPMERKING: Een filterpatroon voor drinkwater kan koolstofdeeltjes bevatten (zeer fijn zwart poeder). Doe het water weg als er kooldeeltjes in zweven. Wanneer het water kooldeeltjes bevat, moet het systeem opnieuw worden gespoeld.

OPMERKING: in het begin kan het gefilterde water troebel zijn. Als troebelheid in een glas water vanaf de onderzijde verdwijnt, dan zijn er kleine luchtballen in het water aanwezig. Enkele weken na de installatie zullen er geen luchtballen meer in het water zijn.

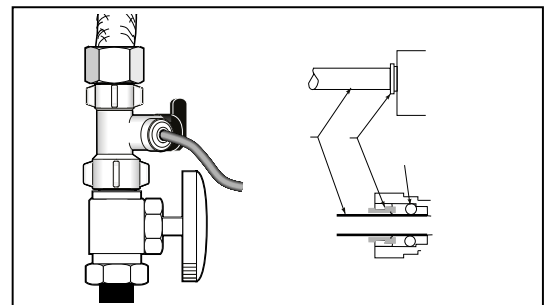
5



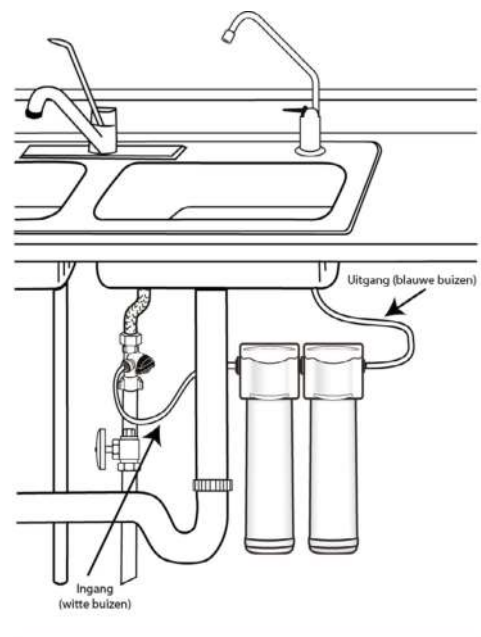
6a



6b



7



DE INSTALLATIE IS NU VOLTOOID.

FILTERPATRONEN VERVANGEN

OPMERKING: de levensduur van de filterpatronen hangt af van het gebruikte watervolume en van de kwaliteit van het ingangswater. Aanbevolen wordt om de filterpatronen elke 6-12 maanden te vervangen of telkens wanneer u een verandering in de smaak, de geur of het debiet van het gefilterde water merkt.

Controleer of de juiste patroonset voor het systeem aangekocht is.

De modellen F2000-B2B en F2000-B2M maken gebruik van de vervangset F2B2-RC2

8. De patroon vervangen

- Laat de druk af door de watertoevoer naar het systeem af te sluiten en een kraan te openen tot er geen water meer stroomt. Plaats een emmer of handdoek onder het systeem om eventuele druppels op te vangen (figuur 8a).
- Neem het deksel weg en til de blokkeerbeugel omhoog tot de filterpatroon uit de filterkop komt (figuur 8b).
- Trek de patroon uit de filterkop (figuur 8c).
- Controleer of de blokkeerbeugel volledig omhoog staat (figuur 8c).
- Plaats de lipjes op de filterpatroon in lijn met de poortjes in de filterkop. Schuif de filterpatroon in de filterkop. Maak daarvoor gebruik van de blokkeerbeugel die de patroon naar voren en naar beneden duwt. (figuur 8d).
- Trek de blokkeerbeugel naar beneden tot die op zijn plaats klikt (figuur 8e).
- Breng het deksel aan.

OPMERKING: zie deel Het systeem in werking stellen voor de resterende stappen.

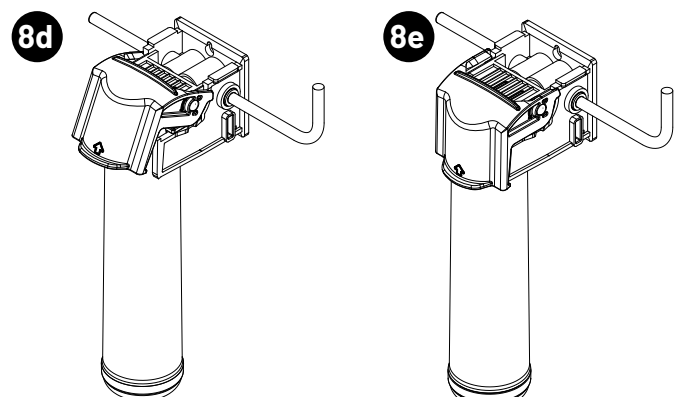
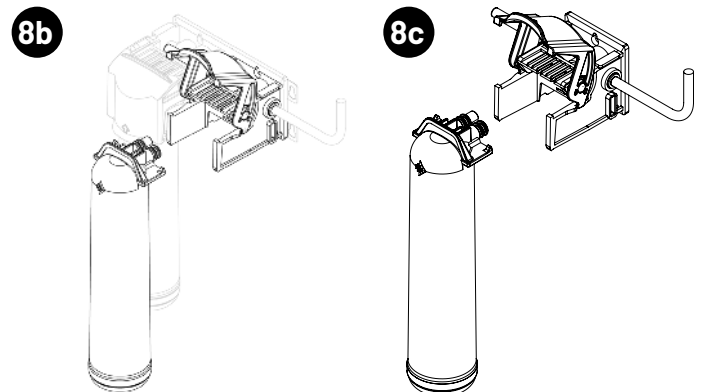
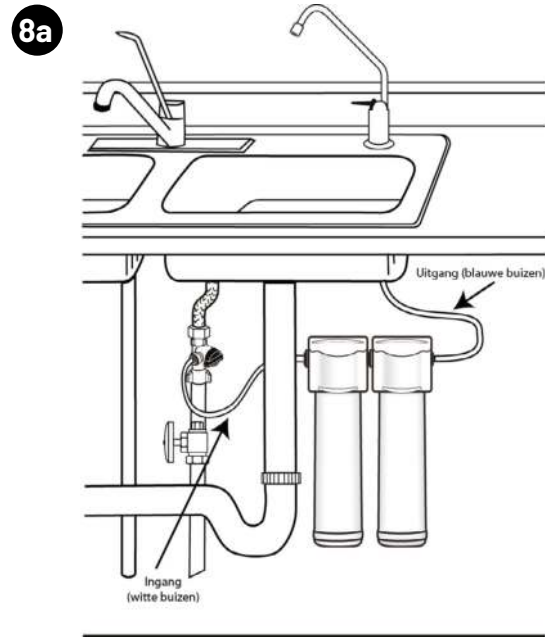
PROBLEMEN OPLOSSEN

Lekken tussen filterkopmontage en filterpatroon

- Laat de druk af door de watertoevoer naar het systeem af te sluiten en een kraan te openen tot er geen water meer stroomt. Plaats een emmer of handdoek onder het systeem om eventueel afdruiwend water op te vangen.
- Verwijder de patroon en controleer de O-ringen om na te gaan of zij correct op hun plaats zitten en zuiver zijn.
- Installeer de filterpatroon. Stel het systeem in werking en controleer op lekken. Sluit bij aanhoudende lekkage de watertoevoer af en neem contact op met uw distributeur.

Lekkage uit buiskoppelingen.

- Laat de druk af door de watertoevoer naar het systeem af te sluiten en een kraan te openen tot er geen water meer stroomt. Plaats een emmer of handdoek onder het systeem om eventueel afdruiwend water op te vangen.
- Druk de kraag op het systeem of de buiskoppelingen van de voedingsadapter in en trek de buis uit de koppeling. Controleer het buisoppervlak op krassen of brokstukken. Reinig de buis of snij indien nodig een deel weg.
- Maak het uiteinde van de toevoerleiding nat en druk de leiding in de ingangskoppeling van het systeem. Controleer of de buis volledig voorbij de O-ringen van de koppeling geduwd is. Stel het systeem in werking en controleer op lekken. Sluit bij aanhoudende lekkage de watertoevoer af en neem contact op met uw distributeur.



PROCEDURE BIJ PATROONCONTROLLER

PATROONCONTROLLER

(ALLEEN GECONTROLEERDE SYSTEMEN)

De patrooncontroller kan op het sierdeksel van de systemen bevestigd worden door de bescherming van de zelfklevende laag op de metalen plaat die bij de patrooncontroller hoort, weg te trekken. De controller kan ook op een metalen oppervlak bevestigd worden met de magneet die af fabriek op de patrooncontroller aangebracht is.

INSTALLEREN EN ACTIVEREN

Zodra u de locatie gekozen hebt waar u de controller installeert, activeert u de controller door de kunststof tab uit de zijkant van de controller te trekken. Druk de toets in en laat hem los om te controleren of de batterij werkt. Het lampje knippert drie keer groen. (figuur 9a)

OPMERKING: de controller werkt volgens een schema van 12 maanden. De controller maakt gebruik van een knoopcel van het type 2023.

De patrooncontroller is operationeel.

Bediening

1. Na 11 maanden knippert de controller om de drie minuten één keer rood. Na 12 maanden knippert hij om de drie minuten drie keer rood. (figuur 9b)

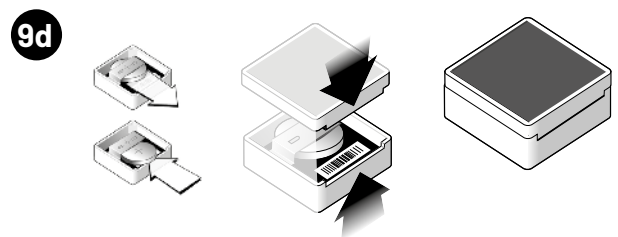
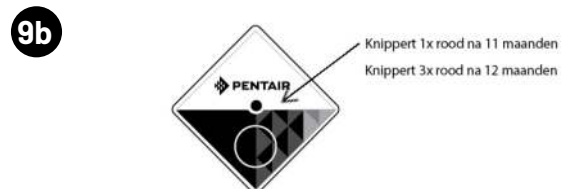
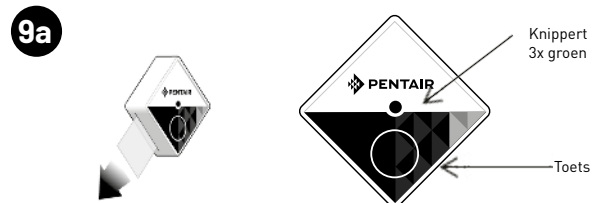
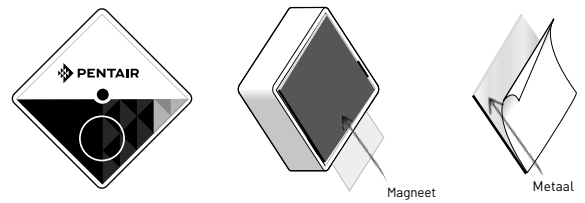
OPMERKING: De status van de levensduur van de patroon kan ook direct in de controller opgeroepen worden door de toets in te drukken en weer los te laten.

De controller resetten.

1. Om de controller te resetten nadat de filterpatroon vervangen is, drukt u de toets gedurende 5 seconden in. De controller is nu terug ingesteld op 12 maanden. (figuur 9c)

De batterij vervangen

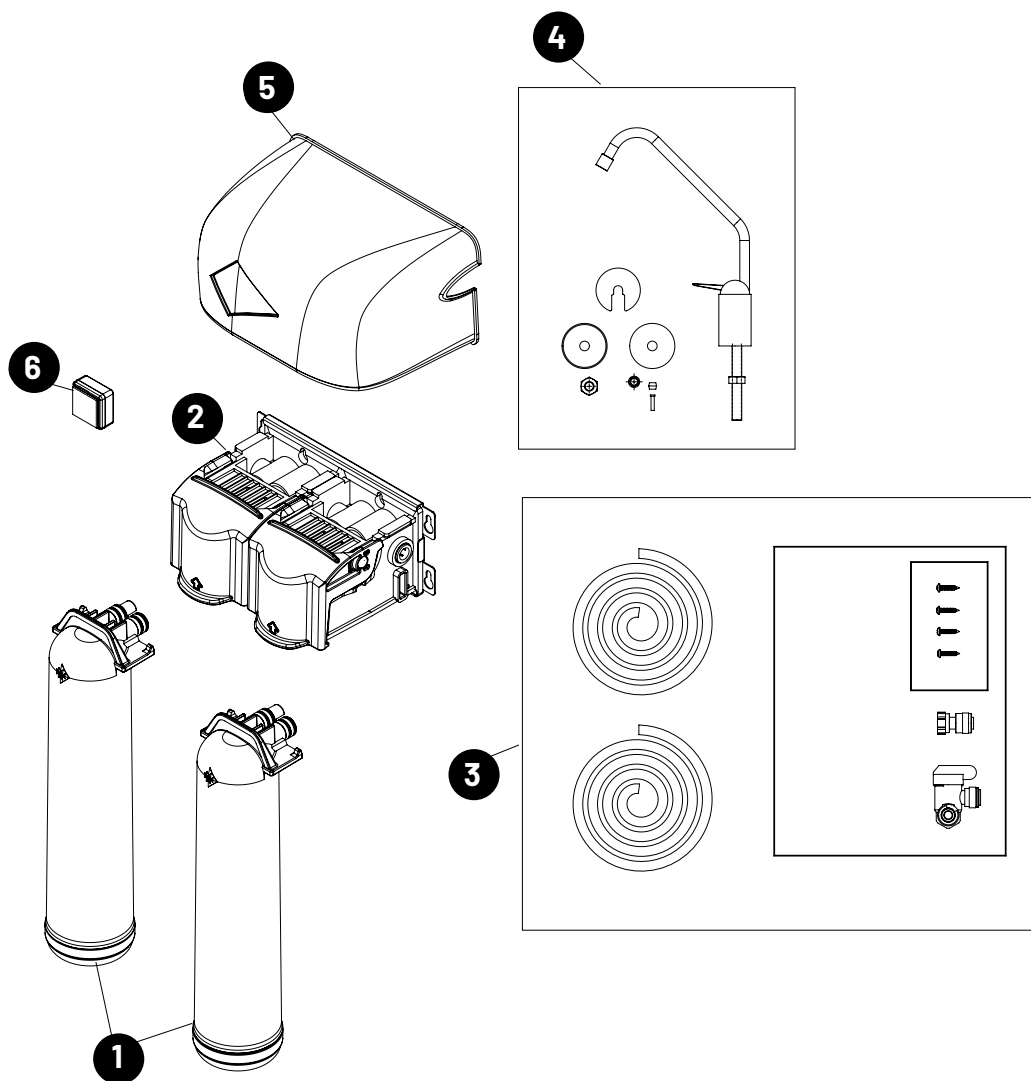
1. Om de 12 maanden vervangt u de batterij. Om de batterij te vervangen, zoekt u de gleuf op de zijkant van het controllerhuis en neemt u de voorzijde van de controller voorzichtig weg. De batterij is nu toegankelijk. (figuur 9d)
2. Schuif de nieuwe batterij onder het batterijklemmetje met de positieve kant (+) naar boven - naar het klemmetje. Plaats de tab op de rug van de controller tegenover de gleuf op de voorzijde van de controller en klik de twee helften samen. Door de batterij te vervangen, wordt de controller niet gereset. Als het nodig is om de controller te resetten, houdt u de toets 5 seconden ingedrukt.



VERVANGSTUKKEN

ITEMNUMMER	ARTIKELNUMMER	BESCHRIJVING	VEREIST AANTAL
1	655126-96	Patroonset, F2B2-RC2	1
2	4004603	Filterkop, model F2000-B2B	1
	4004605	Filterkop, model F2000-B2M	1
3	4003596	Installatiekit, 2- & 3-fasig	1
4	244960*	Kraan	1
5	4003530	Deksel, 2-fasig	1
6	4003641-EMEA	Patrooncontroller zonder batterij	1

*De feitelijke kraan kan verschillen van die op de illustratie.



Voor vervangstukken neemt u contact op met de dichtstbijzijnde distributeur van Pentair.

PRESTATIEGEGEVENS

Belangrijke opmerking: lees deze prestatiegegevens en vergelijk de mogelijkheden van het systeem met uw huidige vereisten inzake waterbehandeling. Om uw behoeften op het vlak van waterbehandeling te bepalen, wordt aanbevolen het ingangswater te testen voor u een waterbehandelingsysteem installeert.

Testomstandigheden

Debiet

F2000-B2B	2,27 l/min.
F2000-B2M	2,27 l/min.

Filtercapaciteit

F2000-B2B	= 2.555 l
F2000-B2M	= 2.555 l
Inlaatdruk	= 4,1 bar
Temperatuur	= 20 °C +/- 2,5 °C

De tests werden uitgevoerd in genormeerde laboratoriumomstandigheden. De werkelijke prestaties kunnen verschillen.

Operationele vereisten voor F2000-B2B en F2000-B2M systemen:

Druk	= 2,75-6,89 bar
Temperatuur	= 4,4-37,8 °C

F2000-B2B, F2000-B2M SYSTEMEN GEÏNSTALLEERD MET DE F2B2-RC FILTERPATROONSET

Dit systeem werd overeenkomstig NSF/ANSI 42 en 53 getest voor de reductie van de hierna opgesomde stoffen. De concentratie van de aangegeven stoffen in water dat het systeem binnenstroomt, werd gereduceerd tot een concentratie lager dan of gelijk aan de toelaatbare limiet voor water dat het systeem verlaat, zoals voorgeschreven door NSF/ANSI 42 en 53.

Voldoet aan NSF/ANSI 53. Zie de prestatiegegevens voor de afzonderlijke verontreinigings- en reductieprestaties.

Model F2000-B2B, F2000-B2M systemen

Stof	Concentratie verontreinigers bij instroom	Maximaal toegelaten concentratie in gefilterd water	Vereiste reductie	Minimum-reductie	Gemiddelde reductie
Norm 42					
Chloorsmaak en -geur	2,0 mg/l±10%		≥50%		95,9%
Deeltjes (0,5- < 1 µm) Klasse 1*	Minstens 10.000 deeltjes/ml		>85%		97,9%
Norm 53					
Cysten **	Minimum 50.000/l		99,95%	99,97%	99,99%
Atrazine	0,009 mg/l ± 10%	0,003 mg/l		90,5%	93,7%
Lood (pH 6,5)	0,15 mg/l ± 10%	0,010 mg/l		99,3%	99,9%
Lood (pH 8,5)	0,15 mg/l ± 10%	0,010 mg/l		99,3%	99,6%
Lindaan	0,002 mg/l ± 10%	0,0002 mg/l		94,8%	97,4%

Debiet = 2,2 l/min; capaciteit = 2.555 l of 12 maanden

De tests werden uitgevoerd in genormeerde laboratoriumomstandigheden. De werkelijke prestaties kunnen verschillen.

* Elimineert de allerkleinste deeltjes met een formaat van 0,5-1 micron door middel van mechanische middelen.

** Gecertificeerd volgens NSF/ANSI-norm 53 om cysten zoals Cryptosporidium en Giardia te verminderen op mechanische wijze.



NSF International heeft de modellen F2000-B2B en F2000-B2M getest en gecertificeerd volgens de NSF/ANSI normen 42, 53 en CSA B483.1 voor de reductie van de stoffen die bij de prestatiegegevens gespecificeerd zijn.

De modellen F2000 en F3000 zijn gecertificeerd door IAPMO R&T volgens NSF/ANSI 53 voor de vermindering van totaal PFAS.**

**Het testmengsel voor totaal PFAS bestaat uit PFOA (500 ppt), PFOS (1.000 ppt), PFHxS (300 ppt), PFNA (50 ppt), PFHpA (40 ppt), PFBS (260 ppt) en PFDA (10 ppt). Dit systeem voldoet aan de vereiste van 20 ppt voor totaal PFAS.





www.pentair.eu

De Pentair-handelsmerken en -logo's zijn het eigendom van Pentair plc of zijn dochterondernemingen. Een gedetailleerde lijst van waar de handelsmerken van Pentair geregistreerd zijn, vindt u op www.pentair.com/en/registrations.html. Geregistreerde en niet-geregistreerde handelsmerken en logo's van derden zijn eigendom van hun respectieve eigenaars. Omdat we onze producten en diensten continu verbeteren, behoudt Pentair zich het recht voor om specificaties zonder voorafgaande berichtgeving te wijzigen.

MKT-MA-002-NL-B ©2025 Pentair Filtration Solutions, LLC. Alle rechten voorbehouden.