

# Autotrol Performa 278 Easy-iQ



**BELANGRIJKE  
VEILIGHEIDSINSTRUCTIES**  
Lees en volg alle instructies  
Bewaar deze instructies

## Inhoudsopgave

<b>1</b>	<b>Algemeenheden.....</b>	<b>6</b>
1.1	Toepassingsgebied van de documentatie.....	6
1.2	Vrijgavebeheer .....	6
1.3	Fabrikantidentificatie, productidentificatie .....	6
1.4	Gebruikte afkortingen .....	7
1.5	Normen .....	7
1.5.1	Geldende normen.....	7
1.5.2	Beschikbare certificaten.....	8
1.6	Procedure voor technische ondersteuning .....	8
1.7	Copyright en handelsmerken .....	8
1.8	Beperking van aansprakelijkheid .....	8
1.9	Pentair Scan-app .....	10
<b>2</b>	<b>Veiligheid.....</b>	<b>11</b>
2.1	Definitie veiligheidspictogrammen.....	11
2.2	Plaats serielabel .....	12
2.3	Gevaren .....	12
2.3.1	Personeel .....	12
2.3.2	Materiaal .....	13
2.4	Hygiëne en desinfectie .....	13
2.4.1	Sanitaire problemen .....	13
2.4.2	Hygiënemaatregelen.....	14
<b>3</b>	<b>Beschrijving.....</b>	<b>15</b>
3.1	Technische specificaties.....	15
3.2	Kenmerken debietprestatie.....	16
3.3	Contourtekening .....	17
3.4	Beschrijving en locatie onderdelen .....	18
3.5	Beschikbare opties voor de klep .....	19
3.5.1	Klep nokkenas (bruin).....	19
3.5.2	Mengklepset.....	21
3.6	Werkingsmodus ontharder (bewerking met 5 cycli) .....	22
<b>4</b>	<b>Systeemdimensionering.....</b>	<b>24</b>
4.1	Aanbevolen injector/DLFC/BLFC-klepconfiguratie .....	24
4.2	Berekening cyclustijd .....	24
4.3	Definitie zoutdosering.....	25
4.4	Injectordebiet .....	26

<b>5</b>	<b>Installatie .....</b>	<b>28</b>
5.1	Productidentificatie.....	28
5.2	Veiligheidsvoorschriften voor installatie.....	29
5.3	Installatie-omgeving.....	29
5.3.1	Algemeen .....	29
5.3.2	Water.....	29
5.3.3	Elektrisch.....	29
5.3.4	Mechanisch .....	30
5.3.5	Gebruik in de buitenlucht.....	31
5.4	Integratiebeperkingen .....	31
5.5	Blokschema en configuratievoorbeeld.....	33
5.6	Klep op tankeenheid .....	34
5.7	Klepaansluiting op leiding .....	34
5.7.1	Aan bovenkant gemonteerde klepinstallatie.....	35
5.8	Regeneratiemodus.....	36
5.9	Elektrische aansluiting .....	37
5.10	Bypassing.....	37
5.11	Aansluiting van afvoerleiding.....	38
5.12	Aansluiting van overloopleiding.....	40
5.13	Aansluiting van pekelaanzuigleiding.....	41
<b>6</b>	<b>Programmering.....</b>	<b>42</b>
6.1	Display.....	42
6.2	Programmastructuur en navigatie .....	43
6.2.1	Structuur USB-menu .....	44
6.2.2	Structuur en navigatie Snelstart-menu.....	45
6.2.3	Structuur en navigatie Service-menu.....	46
6.2.4	Structuur en navigatie Service-menu.....	47
6.2.5	Structuur en navigatie Diagnostiek-menu .....	49
6.2.6	Structuur en navigatie menu Handmatige regeneratie .....	50
6.3	Parameterinstelling.....	51
6.4	USB configuratie en update.....	52
6.5	Configuratie Snelstart.....	53
6.5.1	Programmeringstabel Snelstart-modus.....	53
6.5.2	Taal.....	55
6.5.3	Klepselectie.....	55
6.5.4	Meeteenheid.....	56
6.5.5	Eenheid van hardheid.....	56
6.5.6	Hardheid.....	57
6.5.7	Harsvolume .....	57
6.5.8	Zoutdosering .....	57
6.5.9	Zomertijd .....	58
6.5.10	Datum.....	58

6.5.11	Tijd .....	59
6.5.12	Snelstart voltooid .....	59
<b>6.6</b>	<b>Menu Instellingen .....</b>	<b>60</b>
6.6.1	Submenu-selectie .....	60
6.6.2	Menu Alarminstelling.....	60
6.6.3	Menu Reset .....	62
6.6.4	Menu Diagnostiek .....	64
6.6.5	Menu Wachtwoordinstelling .....	64
6.6.6	Menu OEM-instelling .....	66
6.6.7	Menu Installeursinstelling.....	71
6.6.8	Menu Cyclustijd-instelling .....	81
6.6.9	Menu Gebruikersinstelling .....	83
<b>6.7</b>	<b>Menu Diagnostiek .....</b>	<b>90</b>
6.7.1	Toegang tot menu Diagnostiek .....	90
6.7.2	Selectie Gegevens-submenu's .....	90
6.7.3	Huidige status .....	91
6.7.4	Regen-informatie .....	92
6.7.5	Submenu Foutenlogboek.....	92
6.7.6	Historiek .....	93
<b>7</b>	<b>Inbedrijfstelling.....</b>	<b>95</b>
7.1	Ontluchten, water vullen en waterdichtheid controleren .....	95
7.1.1	De waterontharder opstarten .....	95
7.1.2	Aanvullende tips.....	97
7.2	Desinfectie .....	97
7.2.1	Ontsmetting van waterontharders.....	97
7.2.2	Natrium- of calciumhypochloriet .....	97
<b>8</b>	<b>Bewerking .....</b>	<b>99</b>
8.1	Display.....	99
8.1.1	Displaykleur verrichting.....	99
8.1.2	Tijdens bedrijf.....	99
8.1.3	Tijdens regeneratie .....	100
8.2	Aanbevelingen.....	100
8.3	Handmatige regeneratie.....	100
8.3.1	Een onmiddellijke of uitgestelde regeneratie activeren .....	101
8.3.2	Om naar volgende regeneratiecyclus te gaan.....	101
8.3.3	Om een regeneratie te annuleren .....	101
8.4	Werking tijdens een stroomstoring.....	102
<b>9</b>	<b>Onderhoud.....</b>	<b>103</b>
9.1	Algemene systeeminspectie.....	103
9.1.1	Waterkwaliteit .....	103
9.1.2	Mechanische controles.....	103
9.1.3	Regeneratietest.....	103
9.2	Aanbevolen onderhoudsschema .....	104
9.3	Aanbevelingen.....	105

9.3.1	Gebruik originele reserveonderdelen .....	105
9.3.2	Gebruik originele goedgekeurde smeermiddelen .....	105
9.3.3	Onderhoudsinstructies .....	105
9.4	Reiniging en onderhoud .....	106
9.4.1	Vorbereiding .....	106
9.4.2	Firmware-update .....	106
9.4.3	Injector reinigen .....	106
9.4.4	Reinigen aanzuigregelaar .....	106
9.4.5	injectorzeefje reinigen .....	108
9.4.6	Reinigen terugspoeling controller .....	108
9.4.7	Klepdeksel demonteren .....	110
9.4.8	Motor en nokkenasvervanging .....	111
9.4.9	Optische sensor en controller vervangen .....	112
9.4.10	Turbine reinigen of vervangen .....	113
9.4.11	Bovenste plaat, flapperveer en flapper vervangen .....	114
<b>10</b>	<b>Problemen oplossen .....</b>	<b>116</b>
10.1	Foutweergavekleur .....	116
10.2	Easy-iQ-regelaar .....	116
10.3	Klep .....	117
<b>11</b>	<b>Reserveonderdelen .....</b>	<b>120</b>
11.1	Klep onderdelenlijst .....	120
11.2	Easy-iQ-regelaar en voeding .....	122
11.3	1265 Bypass & aansluitingen .....	123
11.4	Klepinstallatiekit .....	124
<b>12</b>	<b>Verwijdering .....</b>	<b>125</b>

# 1 Algemeenheden

## 1.1 Toepassingsgebied van de documentatie

Deze documentatie verschaft de noodzakelijke informatie voor het juiste gebruik van het product. Met deze informatie kan de gebruiker zorgen voor een doeltreffende uitvoering van de installatie-, bedienings- en onderhoudsprocedures.

De inhoud van dit document is gebaseerd op de informatie die beschikbaar was ten tijde van de publicatie. De originele versie van dit document is geschreven in het Engels.

Met het oog op de veiligheid en de bescherming van het milieu moeten de veiligheidsinstructies in deze documentatie strikt worden nageleefd.

De fabrikant behoudt zich het recht voor om te allen tijde zonder voorafgaande kennisgeving wijzigingen aan te brengen.

Deze handleiding dient als referentie en behandelt niet elke situatie die bij een systeeminstallatie kan voorkomen. De persoon die deze apparatuur installeert, moet beschikken over het volgende:

- training in installatie van Autotrol-serie, Easy-iQ-regelaars en waterbehandelingsinstallaties;
- kennis van waterconditionering en het bepalen van de juiste controllerinstellingen;
- basis loodgietersvaardigheden.

Dit document is beschikbaar in verschillende talen op <https://www.pentair.eu/product-finder/product-type/control-valves>.

## 1.2 Vrijgavebeheer

Revisie	Datum	Auteurs	Beschrijving
A	13-06-2024	BRY/FLA	Eerste uitgave.
B	27-03-2025	BRY/FLA	Update Easy-iQ-software versie 1.6.1.
C	20.11.2025	STF	Correcties.

## 1.3 Fabrikantidentificatie, productidentificatie

Fabrikant: **Rechtspersoon in EMEA**  
 Pentair Manufacturing Italy S.R.L.  
 Via Tiziano 32  
 20145 Milano (MI)  
 Italy

Geassembleerd in de fabriek: Pentair Manufacturing Italy  
 Via Masaccio 13  
 Lugnano di Vicopisano 56010 (PI),  
 Italy

Productidentificatie: Autotrol Performa 278 Easy-iQ

## 1.4 Gebruikte afkortingen

Eenheid	Eenheid
BLFC	Debietregelaar pekelaanzuigleiding (Brine Line Flow Control)
BV	Pekelklep
CW	Koud water (Cold Water)
DF	Down Flow
Dist.	Verdeling (Distribution)
DLFC	Debietregelaar afvoerleiding (Drain Line Flow Controller)
HiEF	Hoog rendement (High Efficiency)
HW	Heet water (Hot Water)
Inj	Injector
N.v.t.	Niet beschikbaar
NBP	Geen bypass (No By Pass)
PN	Onderdeelnummer
QC	Snelkoppeling (Quick Connect)
Regen	Regeneratie
S&S	Dichtingsring en afstandsring (Seal & Spacer)
SBV	Veiligheidspekelklep (Safety Brine Valve)
Sis	Systeem
SM	Zijdelings gemonteerd (Side Mounted)
STD	Standaard
TC	Tijdsturing (Time Clock)
TM	Bovenaan gemonteerd (Top Mounted)
UF	Up Flow
VB	Kleplichaam

## 1.5 Normen

### 1.5.1 Geldende normen

Neem de volgende richtlijnen in acht:

- 2014/35/EU: Laagspanningsrichtlijn;
- 2014/30/EU: Richtlijn inzake elektromagnetische compatibiliteit;
- 2011/65/EU: Beperking van het gebruik van bepaalde gevaarlijke stoffen in elektrische en elektronische apparatuur (RoHS);
- Verordening CE 1908/2006: betreffende de registratie, evaluatie, autorisatie en beperking van chemische stoffen (REACH);
- UNI EN ISO9001.

Voldoet aan de volgende technische standaarden:



- gebruik van een niet-compatibel smeermiddel, vet of chemisch product van welk type dan ook, dat door de fabrikant niet specifiek is vermeld als compatibel voor het product;
- storing door een verkeerde configuratie en/of dimensionering.

Pentair aanvaardt geen aansprakelijkheid voor apparatuur die door de gebruiker stroomopwaarts of stroomafwaarts van Pentair-producten is geïnstalleerd en evenmin voor processen of productieprocessen die geïnstalleerd en aangesloten zijn rond of zijdelings betrokken zijn bij de installatie. Storingen, defecten en directe of indirecte schade die door dergelijke apparatuur of processen worden veroorzaakt, zijn ook uitgesloten van de garantie. Pentair aanvaardt geen enkele aansprakelijkheid voor eventuele schade of verlies van winst, inkomsten, gebruik, productie of contracten of voor enige indirecte, speciale of vervolgvreemde of -schade van welke soort dan ook. Raadpleeg de Pentair catalogusprijs voor meer informatie over voorwaarden en bepalingen die van toepassing zijn voor dit product.

## 1.9 Pentair Scan-app

De mobiele scan & service toepassing Pentair is de ideale ondersteuning voor de onderhoudsmedewerker bij zijn dagelijkse activiteiten. Een eenvoudige scan van het serielabel op de klep met een smartphone geeft onmiddellijk toegang tot alle bijgewerkte informatie met betrekking tot het product, zoals:

- gedetailleerde configuratie van kleppen en tanks;
- handleidingen;
- reserveonderdelenlijsten;
- aanbevelingen voor het oplossen van problemen;
- meertalige video's, waarin wordt uitgelegd hoe u een onderdeel het best kunt onderhouden;
- informatie over nieuwe producten, de nieuwste technologieën, wetenswaardigheden over het Blue Network-programma enz.

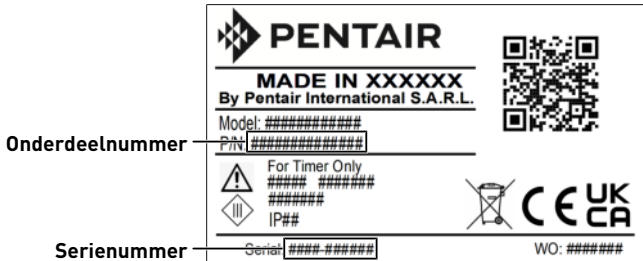
1. Download de app **Pentair Scan** vanaf of een smartphone.

### Verplicht



**De app moet geopend zijn om Pentair producten te kunnen scannen en te identificeren!**

2. Open de **Pentair Scan**-app.
3. Scan ofwel het serienummer en onderdeelnummer van het productetiket of voer ze handmatig in.
  - ⇒ Voor locatie serielabel, zie Plaats serielabel [→Pagina 12].
4. Navigeer om de gewenste informatie te vinden.



## 2 Veiligheid

### 2.1 Definitie veiligheidspictogrammen

#### GEVAAR



Deze combinatie van symbool en signaalwoord geeft een onmiddellijk gevaarlijke situatie aan die, indien deze niet wordt vermeden, kan leiden tot ernstig of dodelijk letsel.

#### WAARSCHUWING



Deze combinatie van symbool en signaalwoord geeft een potentieel gevaarlijke situatie aan die, indien deze niet wordt vermeden, kan leiden tot ernstig of dodelijk letsel.

#### ATTENTIE



Deze combinatie van symbool en signaalwoord geeft een potentieel gevaarlijke situatie aan die, indien deze niet wordt vermeden, kan leiden tot licht of middelzwaar lichamelijk letsel.

#### Let op - materiaal



Deze combinatie van symbool en sleutelwoord geeft een mogelijk gevaarlijke situatie aan, die kan leiden tot materiële schade.

#### Verbod



Bindende aanwijzing die in acht moet worden genomen.

#### Verplicht



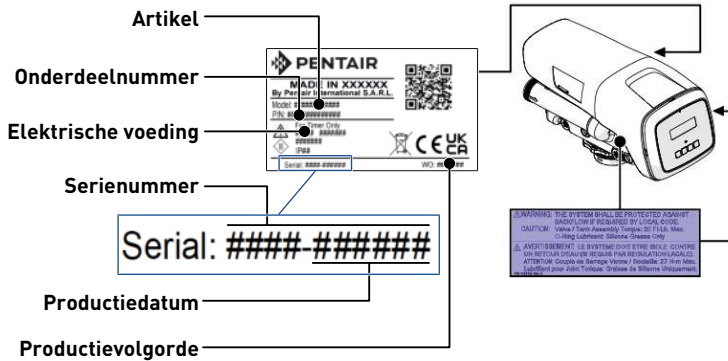
Richtlijn, toe te passen maatregel.

#### Info



Opmerking ter informatie.

## 2.2 Plaats serielabel



### Verplicht



**Zorg ervoor dat het label met het serienummer en de veiligheidlabels op het apparaat volledig leesbaar en schoon zijn!**

## 2.3 Gevaren

Alle veiligheids- en beschermingsinstructies in dit document moeten in acht worden genomen om tijdelijk of permanent letsel, schade aan eigendommen of milieuverontreiniging te vermijden.

Tegelijkertijd moeten alle andere wettelijke voorschriften, maatregelen ter preventie van ongevallen en ter bescherming van het milieu, evenals alle erkende technische voorschriften met betrekking tot geschikte en risicovrije werkmethodes die van toepassing zijn in het land en de plaats van het gebruik van het apparaat in acht worden genomen.

Het niet in acht nemen van de veiligheids- en beschermingsregels, evenals van alle bestaande en technische voorschriften, zal resulteren in een risico op tijdelijk of permanent letsel, schade aan eigendommen of milieuverontreiniging.

Dit product is niet bedoeld om microbiologisch onveilig water of water van onbekende kwaliteit te behandelen, zonder een aangepaste ontsmetting voor of na het product.

### 2.3.1 Personeel

#### ⚠ ATTENTIE



**Gevaar voor letsel door ondeskundig omgaan!**

Alleen gekwalificeerd en professioneel personeel, beoordeeld op basis van opleiding, ervaring en instructie evenals kennis van voorschriften, veiligheidsregels en uitgevoerde bewerkingen, is geautoriseerd om de noodzakelijke werkzaamheden uit te voeren.

 **WAARSCHUWING****Apparaat**

Dit apparaat kan worden gebruikt door kinderen van 8 jaar en ouder en personen met beperkte fysieke, sensorische of mentale capaciteiten of gebrek aan ervaring en kennis, wanneer er op een veilige manier toezicht op hen wordt gehouden of wanneer ze instructies hebben gekregen over het gebruik van het apparaat en de gevaren die erbij betrokken zijn begrijpen.

 **WAARSCHUWING****Kinderen**

Laat kinderen niet met het apparaat spelen.

Het schoonmaken en bijvullen van zout mag niet door kinderen zonder toezicht worden gedaan.

**Verplicht**

**Alle andere onderhoudswerkzaamheden mogen alleen door gekwalificeerd en professioneel personeel worden uitgevoerd!**

### 2.3.2 Materiaal

De volgende punten moeten in acht worden genomen om een correcte werking van het systeem en de veiligheid van de gebruiker te waarborgen:

- let op voor de hoogspanning van de transformator (230 V, 50 Hz);
- steek uw vingers niet in het systeem (risico op letsel door bewegende delen en schokken door elektrische spanning).

## 2.4 Hygiëne en desinfectie

### 2.4.1 Sanitaire problemen

#### Voorafgaande controles en opslag

- Controleer de integriteit van de verpakking. Controleer of er geen schade is en er geen tekenen zijn van vloeistofcontact om te waarborgen dat er geen uitwendige verontreiniging is opgetreden;
- de verpakking heeft een beschermende werking en moet pas vlak voor de installatie worden verwijderd. Voor transport en opslag moeten geschikte maatregelen worden genomen om verontreiniging van materialen of de objecten zelf te voorkomen.

#### Eenheid

- Monteer alleen met onderdelen die in overeenstemming zijn met de drinkwaterstandaarden;
- voer na de installatie en vóór het gebruik één of meer handmatige regeneraties uit om het mediabed te reinigen. Gebruik tijdens zulke bewerkingen het water niet voor menselijke consumptie. Voer een ontsmetting van het systeem uit in het geval van installaties voor de behandeling van drinkwater voor menselijk gebruik.

**Info**

**Deze bewerking moet worden herhaald in het geval van gewoon en buitengewoon onderhoud.**

Tevens moet deze worden herhaald wanneer het systeem een aanzienlijke tijd niet is gebruikt.

**Info**

**Alleen geldig voor Italië**

In het geval van apparatuur die wordt gebruikt in overeenstemming met de DM25 gelden alle tekens en verplichtingen die voortvloeien uit de DM25.

## 2.4.2 Hygiënemaatregelen

### Ontsmetting

- De materialen waarvan onze producten zijn gemaakt voldoen aan de standaarden voor gebruik met drinkwater; de productieprocessen zijn eveneens gericht op inachtneming van deze criteria. Het proces van productie, distributie, montage en installatie kan echter bacteriële proliferatie veroorzaken, waardoor geurproblemen en waterverontreiniging kunnen ontstaan;
- het wordt daarom ten zeerste aanbevolen om de producten te ontsmetten. Zie Desinfectie [[→Pagina 97](#)];
- maximale hygiëne wordt aanbevolen tijdens de montage en installatie;
- gebruik natrium- of calciumhypochloriet voor de ontsmetting en voer een handmatige regeneratie uit.

## 3 Beschrijving

### 3.1 Technische specificaties

#### Ontwerpspecificaties/kwalificaties

Kleplichaam	Met glas gevuld Noryl® - materiaal op NSF lijst
Rubberen onderdelen	Samengesteld voor koud water - materiaal op NSF lijst
Certificatie klepmateriaal	WQA Gold Seal gecertificeerd tot ORD 0902, NSF/ANSI 44, CE, ACS
Gewicht (klep met regelaar)	2,42 kg
Aanbevolen werkdruk	1,4 tot 8,3 bar Specifiek voor Canada: 1,4 tot 6,9 bar
Hydrostatische testdruk	20,69 bar
Watertemperatuur	1 tot 38 °C
Omgevingstemperatuur	2 tot 45 °C

#### Debiet (alleen klep)

In bedrijf bij 1,03 bar - 15 psi drukval	5,7 m <sup>3</sup> /h
Terugspoeling bij 1,72 bar - 25 psi drukval	4,5 m <sup>3</sup> /h
In bedrijf	Kv = 5,6 m <sup>3</sup> /h (Cv = 6,50 gpm)
Terugspoeling	Kv = 3,5 m <sup>3</sup> /h (Cv = 4,00 gpm)

#### Klepaansluitingen

Schroefdraad druktank	2½" - 8 NPSM, buitendraad
Schroefdraad ingang/uitgang	1-¾" 12 UNC - 2A buitendraad
Afvoerleiding	¾" NPT, buitendraad
Pekelaanzuigleiding	3/8" NPT, buitendraad
Stijgbuis [Ø]	27 mm (1,05")
Lengte stijgbuis	13 mm ± 3 mm (½ ± 1/8") boven bovenzijde tank
Ingang/uitgang verdeelstuk	Verbindingsset ¾" en 1"

#### Elektrisch

Bedrijfsspanning regelaar*	12 V AC (vereist het gebruik van een door Pentair Water geleverde transformator)
Ingangsfrequentie voeding	50 of 60 Hz (afhankelijk van configuratie van regelaar)
Ingangsspanning motor*	12 V AC
Opgenomen vermogen regelaar	6 W
Beschermingsklasse	IP23

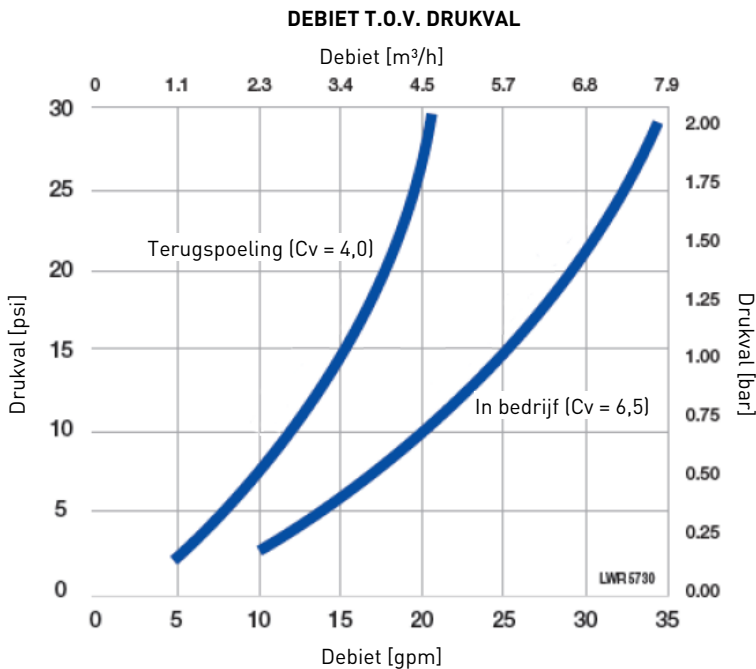
\*Tijdelijke overspanning moet worden beperkt in duur en frequentie.

### Omgevingsomstandigheden

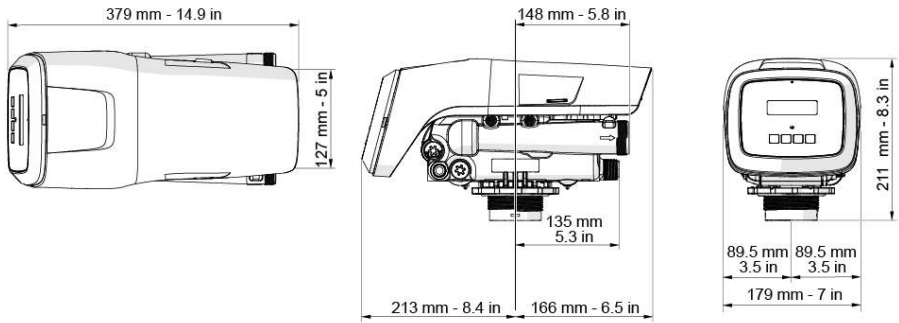
- Uitsluitend voor binnengebruik. In Gebruik in de buitenlucht [->Pagina 31] worden enkele uitzonderingen daarop vermeld.
- Temperatuur tussen 1 °C en 52 °C.
- Maximum relatieve vochtigheid 80% voor temperaturen tot 31 °C, lineaire daling naar 50% relatieve vochtigheid bij 40 °C.
- Schommelingen in de voedingsspanning tot ±10% van de nominale spanning.
- Let op: alleen installeren op een droge plaats.

## 3.2 Kenmerken debietprestatie

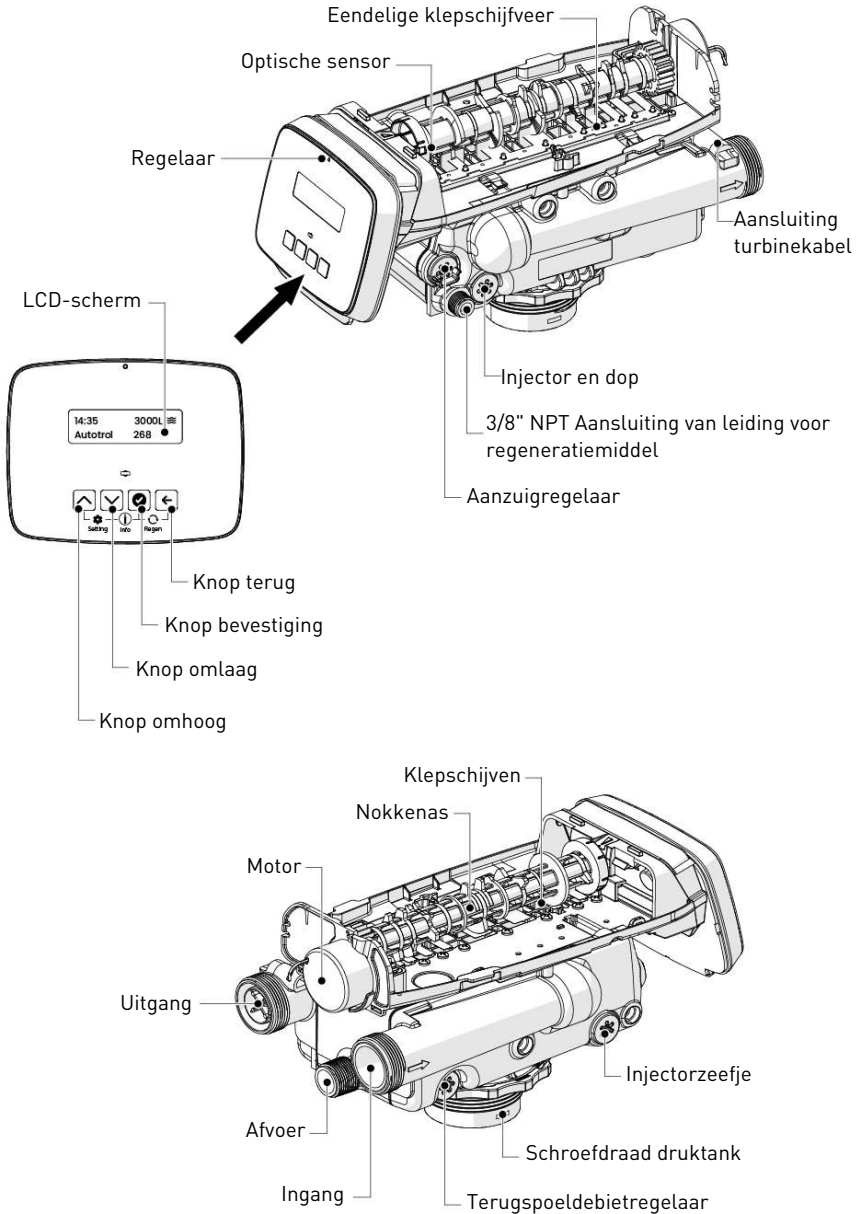
De grafiek toont de drukval gecreëerd door de klep zelf bij verschillende debieten. Hiermee kan vooraf het maximum debiet door de klep worden bepaald, afhankelijk van de systeeminstellingen (ingangsdruk enz.). Daarnaast kan de drukval over de klep bij een bepaald debiet worden bepaald en op die manier de systeemdrukval ten opzichte van het debiet worden berekend.



### 3.3 Contourtekening



### 3.4 Beschrijving en locatie onderdelen

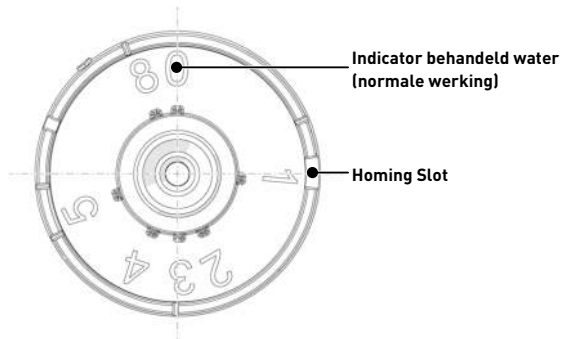


### 3.5 Beschikbare opties voor de klep

#### 3.5.1 Klep nokkenas (bruin)

De voorzijde van de nokkenas heeft een indicatiebeker. De beker heeft sleuven in de buitenrand en cijfers aan de binnenkant.

De cijfers zijn te zien met het deksel eraf, vanaf de voorkant over de bovenkant van de regelaar. Het bovenste cijfer geeft aan welke positie momenteel bezig is.

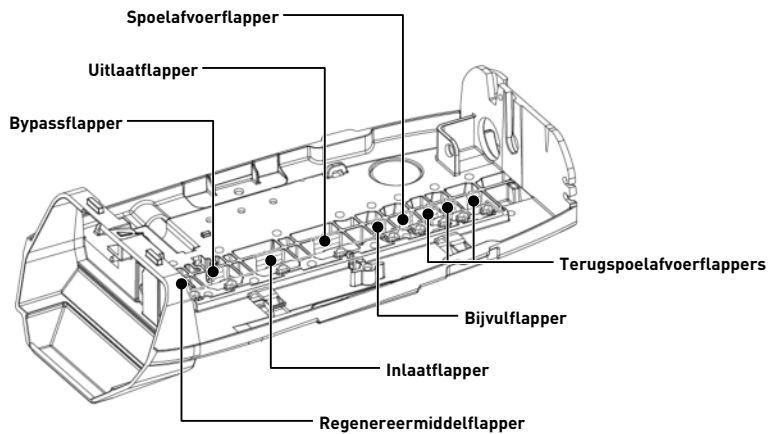


De bijbehorende sleuf voor het cijfer bevindt zich bij de optische sensor die ongeveer 90 graden uit fase is.

#### Indicatoren regeneratiecycli

- 0 Behandeld water - normale bedrijfsmodus
- 1 Terugspoeling
- 2 Aanzuigen
- 3 Trage spoeling
- 4 Drukherstel
- 5 Snelle spoeling
- 8 Bijvulling

## Klepschijfbediening



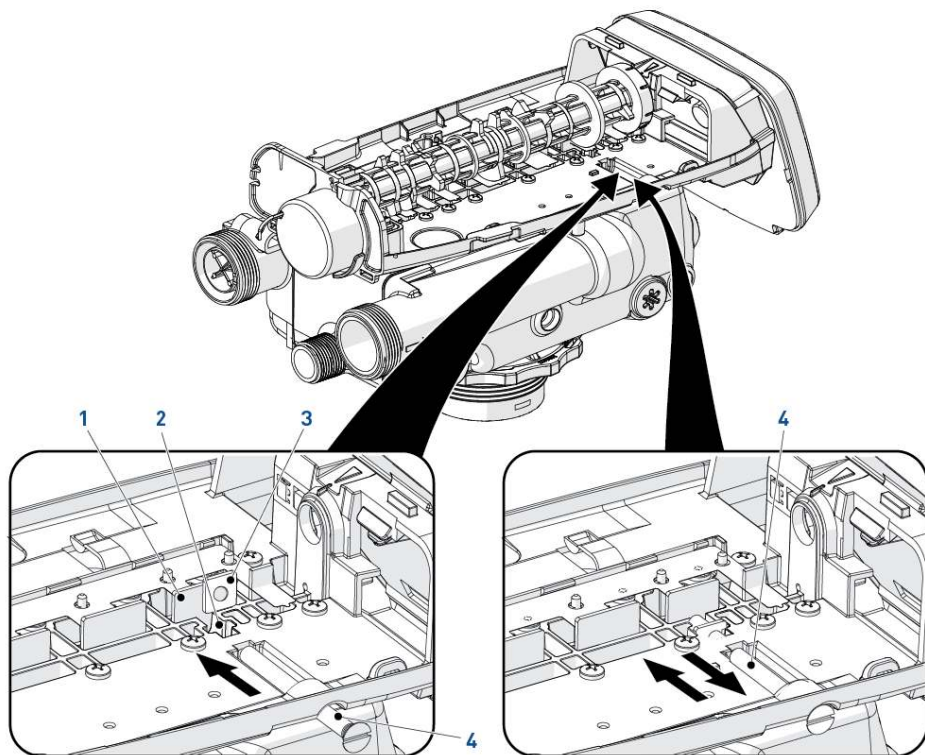
### 3.5.2 Mengklepset

Door het vastdraaien van de stelschroef in de set wordt de bypassflapper geopend. De geopende flapper zorgt ervoor dat onbehandeld (hard) water met het behandelde water wordt gemengd. Naarmate de stelschroef wordt vastgedraaid, neemt de resthardheid van het uitgaand water toe.

Als de stelschroef wordt losgedraaid, sluit de bypassflapper weer. Door het sluiten wordt minder onbehandeld water met de uitgangsstroom gemengd.

Om een specifieke hoeveelheid hardheid aan het uitgaand water toe te kennen, moet de schroef worden ingesteld en het water worden getest. Herhaal de volgende procedure indien nodig totdat het gewenste hardheidsniveau is bereikt.

1. Breng de moer (3) in de opening van de mengklep (2) aan.
2. Breng de stelschroef (4) door de bovenste plaat en vervolgens door de moer aan.
3. Draai de stelschroef (4) vast totdat deze de bypassflapper (1) raakt.
4. Wijzig de positie van de schroef (4) totdat het gewenste hardheidsniveau van het water is bereikt.



## 3.6 Werkingsmodus ontharder (bewerking met 5 cycli)

### In bedrijf (downflow) — cyclus C0

Onbehandeld water wordt naar beneden geleid door het harsbed en omhoog door de stijgbuis. De hardheidsionen hechten zich aan het hars en worden uit het onbehandelde water gehaald en op de harskralen uitgewisseld tegen natriumionen. Het water wordt geconditioneerd terwijl het door het harsbed stroomt.

### Terugspoeling (upflow) — cyclus C1

De waterstroom wordt omgekeerd door de klep en naar beneden geleid door de stijgbuis en omhoog door het harsbed. Tijdens de terugspoelcyclus zet het bed uit en wordt het vuil naar de afvoer gespoeld terwijl het mediabed opnieuw wordt gemengd.

### Pekelaanzuiging en trage spoeling (downflow) - cyclus C2-C3

De regelaar leidt het water door de pekelinjector, waarbij pekels uit de pekelpak wordt gezogen. De pekels wordt naar beneden geleid door het harsbed en omhoog door de stijgbuis naar de afvoer. De hardheidsionen worden vervangen door natrium-ionen en naar de afvoer gezonden. Wanneer de air check-klep sluit, stopt de pekelaanzuiging, waarna de trage spoelingfase start. De hars wordt geregenereerd tijdens de pekelaanzuiging- en trage spoelingcycli.

Lichte rotatie van de nokkenas identificeert de overgang van C2 naar C3.

### Drukherstelcyclus (hard water bypassflapper open) -cyclus C4

Deze cyclus zorgt voor een hydraulisch evenwicht van lucht en water in de klep voordat wordt verdergegaan met de regeneratie.

### Snelle spoeling (downflow) — cyclus C5

De controllerklep leidt het water naar beneden door het harsbed en omhoog door de stijgbuis naar de afvoer. Alle restpekels wordt van het harsbed gespoeld, terwijl het mediabed opnieuw wordt samengeperst.

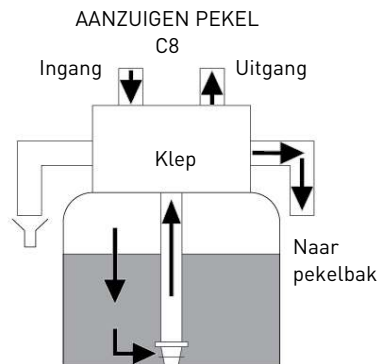
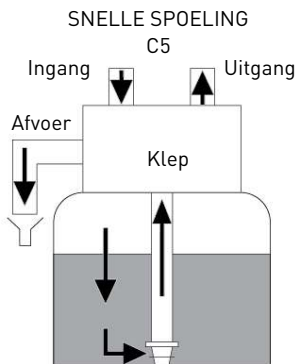
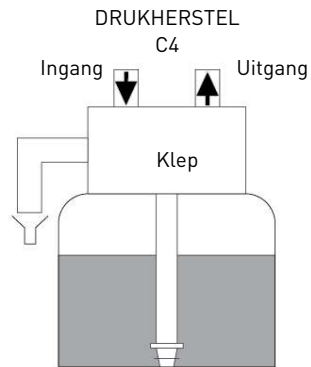
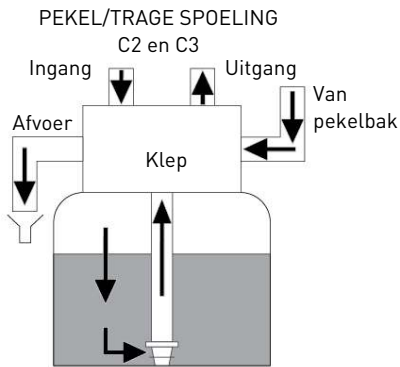
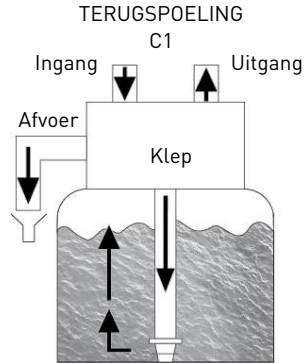
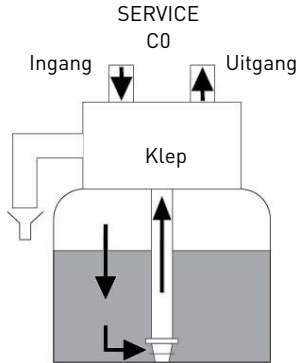
### Aanzuigen pekels — cyclus C8

Water wordt naar de pekelpak geleid met een snelheid die wordt bepaald door de aanzuigregelaar, om pekels aan te maken voor de volgende regeneratie. Tijdens het aanzuigen van de pekels is behandeld water al beschikbaar bij de klepuitgang.

#### Info



**Alleen voor illustratiedoeleinden. Controleer altijd de ingang- en uitgangmarkering op de klep.**



## 4 Systeemdimensionering

### 4.1 Aanbevolen injector/DLFC/BLFC-kleefconfiguratie

Vatdiameter [In]	Mediavolume [L]	Injectordebietregeling	Bijvuldebietregeling	Terugspoeldebietregeling
9	30	H [lt paars]	1,5 l/min - 0,33 gpm	10,0 l/min - 2,20 gpm
10	40	J [lt blauw]		12,3 l/min - 2,70 gpm
12	50	K [roze]		17,7 l/min - 3,90 gpm
13	60	L [oranje]		20,5 l/min - 4,50 gpm
14	70 - 100	M [bruin]	5,9 l/min - 1,3 gpm	24,1 l/min - 5,30 gpm
16	110 - 120	N [groen]		25,5 l/min - 7,00 gpm
18	130 - 160	Q [dk paars]		34,0 l/min - 9,00 gpm
21	170 - 200	Q [dk grijs]		45,0 l/min - 12,00 gpm

### 4.2 Berekening cyclustijd

De Easy-iQ-regelaar berekent automatisch de capaciteit van de eenheid, evenals de cyclustijd. Hiervoor zijn geen berekeningen nodig.

Maar indien vereist, kan de cyclustijd door de installateur worden omzeild en gewijzigd.

### 4.3 Definitie zoutdosering

De hoeveelheid zout wordt ingesteld in kilogrammen zoutgebruik voor elke regeneratie. Deze instelling beïnvloedt de prestaties van het systeem in sterke mate. Zorg ervoor dat deze instelling is afgestemd op uw werkelijke systeemgrootte en geprogrammeerd systeem#.

Zoutdosering en overeenstemmende uitwisselcapaciteit:

Hoeveelheid zout [g/l hars]	Overeenkomstige hars- wisselingscapaciteit [g/l hars als CaCO <sub>3</sub> ]	[°f/m <sup>3</sup> ]	[°d/m <sup>3</sup> ]
50	29,9	2,99	1,67
60	34,0	3,40	1,90
70	37,5	3,75	2,09
80	40,6	4,06	2,27
90	43,4	4,34	2,42
100	45,9	4,59	2,56
110	48,2	4,82	2,69
120	50,2	5,02	2,80
130	52,1	5,21	2,91
140	53,8	5,38	3,01
150	55,5	5,55	3,10
170	58,5	5,85	3,27
200	62,7	6,27	3,50
230	66,9	6,69	3,74
260	71,0	7,10	3,97
290	75,3	7,53	4,21

## 4.4 Injectordebiet

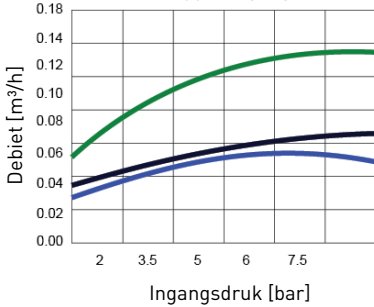
De volgende grafieken vertegenwoordigen het debiet van de injectors als een functie van de ingangsdruk voor de verschillende injectormaten.

TOTAAL

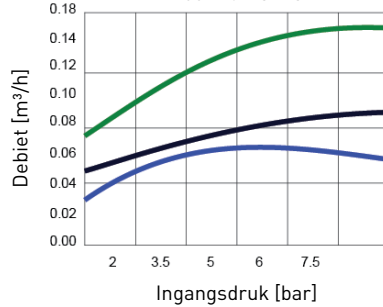
PEKELANZUIGING

SPOELING (RINSE)

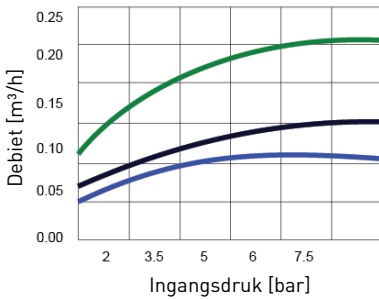
Injector "H" (lichtroze)  
Voor 9" tanks



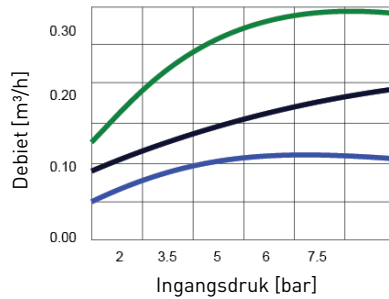
Injector "J" (lichtblauw)  
Voor 10" tanks



Injector "K" (roze)  
Voor 12" tanks



Injector "L" (oranje)  
Voor 13" en 14" tanks

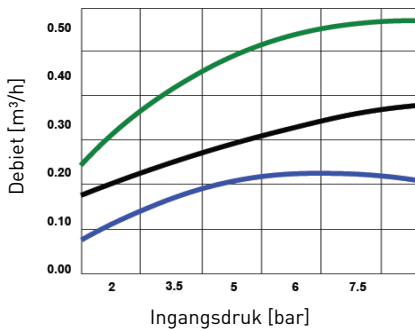


**TOTAAL**

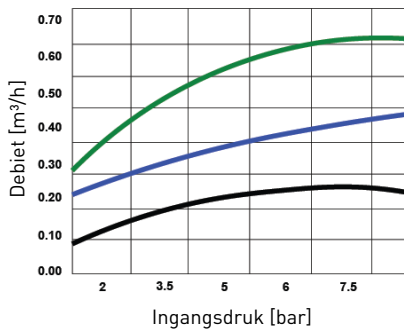
**PEKELAANZUIGING**

**SPOELING (RINSE)**

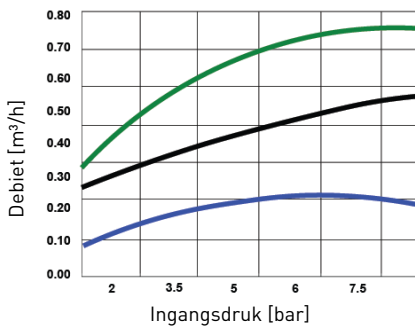
Injector "N" (groen)  
Voor 16" tanks



Injector "Q" (donkerpaars)  
Voor 18" tanks



Injector "R" (donkergrijs)  
Voor 21" en 14" tanks



## 5 Installatie

### ATTENTIE



#### **Gevaar voor letsel door elektrische schok of elementen onder druk!**

Het is voor niet gekwalificeerd personeel ten strengste verboden om zich toegang te verschaffen tot de interne onderdelen van het systeem voor het verrichten van elke vorm van technische handeling.

Zorg ervoor dat de elektrische voeding is losgekoppeld, de watertoevoer is afgesloten en het systeem drukloos is gemaakt voordat het frontdeksel wordt geopend voor toegang tot de interne onderdelen!

### 5.1 Productidentificatie

#### Info



**Het product Performa 278 Easy-iQ wordt in diverse configuraties verkocht. Het is belangrijk dat u uw configuratie identificeert voordat u het product installeert.**

Controleer eerst of het product al dan niet is voorzien van een voeding; als deze niet aanwezig is, moet het product worden aangedreven op basis van de volgende spannings- en vermogenswaarden:

Uitgangsstroomfrequentie	50/60 Hz	Minimale vermogensop- name	6 W
Uitgangsstroomspanning	12 VAC	Isolatieklasse	II
Stekkertype	Buitendiameter 5,5 mm x binnendiameter 2,1 mm		

De ingangskarakteristieken van de stroomvoorziening zijn afhankelijk van het ter plaatse beschikbare elektrische netwerk.

### GEVAAR



**De keuze voor een correcte stroomvoorziening is verplicht om de veiligheid van de gebruikers te garanderen; mocht u zich niet als deskundig beschouwen, raadpleeg dan een professional.**

De voedingen die Pentair samen met het product levert, zijn verschillend en kunt u herkennen aan het onderdeelnummer op het typeplaatje van de respectieve voedingen, met name:

Onderdeelnummer	Type	Stekkertype	Ingang elektrische voeding
1000814	Europese transformator	Type C	230 V AC; 50/60 Hz
1000813	Britse transformator	Type G	230-240 V AC; 50/60 Hz

#### Verplicht



**Controleer altijd eerst of de meegeleverde transformator compatibel is met het lokale elektriciteitsnet!**

## 5.2 Veiligheidsvoorschriften voor installatie

- Neem alle waarschuwingen in deze handleiding in acht;
- alleen gekwalificeerd en professioneel personeel is geautoriseerd om installatiewerkzaamheden uit te voeren.

## 5.3 Installatie-omgeving

### 5.3.1 Algemeen

- Gebruik alleen regeneratiezout dat voor waterontharding bestemd is. Gebruik geen strooizout, blokszout of rotszout;
- houd de mediatank in een rechtopstaande positie. Draai deze niet op zijn kant of ondersteboven en laat deze niet vallen. Door de druktank ondersteboven te draaien, kan media de klep binnendingen of het bovenste zeefje verstoppen;
- volg de landelijke en lokale voorschriften voor het testen van water. Gebruik geen water dat microbiologisch onveilig of van onbekende kwaliteit is;
- plaats bij het vullen van de mediatank met water de klep eerst in de terugspoelpositie en open de handmatige klep vervolgens gedeeltelijk. Vul de druktank langzaam om te voorkomen dat media uit de tank stroomt;
- wanneer de wateraansluiting (bypass of verdeelstuk) wordt geïnstalleerd, sluit deze dan eerst op het leidingsysteem aan. Laat verwarmde delen eerst afkoelen en gecementeerde delen eerst uitharden alvorens eventuele kunststof delen te installeren. Laat geen primer of oplosmiddel op o-ringen, moeren of de klep komen.

### 5.3.2 Water

#### ATTENTIE



**Behandel geen water ouder dan 1 °C of warmer dan 38 °C; heet water beschadigt de ontharder waardoor de garantie vervalt.**

- Als u een privé-bronsysteem gebruikt, controleer dan de minimale waterdruk met een nauwkeurige manometer (manometers op oudere watersystemen zijn dikwijls onnauwkeurig). Een statische druk lager dan 2 bar - 0,2 MPa kan afhankelijk van de drukval van het systeem een te laag debiet en een ondoeltreffende regeneratie tot gevolg hebben, aangezien een dynamische waterdruk van minimaal 1,38 bar - 0,183 MPa (op de injector bij 1,2 m<sup>3</sup>/h) vereist is om de injector van de klep doeltreffend te laten werken.

#### Verplicht



**Zorg ervoor dat de max. ingangsdruk van 8,6 bar - 0,86 MPa niet wordt overschreden. Als dit gebeurt of tot de mogelijkheden behoort, is het noodzakelijk om een drukregelaar stroomopwaarts van het systeem te installeren.**

### 5.3.3 Elektrisch

De AC/AC-transformator, motor en controller bevatten geen onderdelen die door de gebruiker kunnen worden gerepareerd. In het geval van een defect moeten deze worden vervangen:

- alle elektrische aansluitingen moeten worden uitgevoerd volgens lokale voorschriften;
- gebruik alleen de meegeleverde AC/AC-transformator;

## Verplicht



**Bij gebruik van een andere transformator dan de meegeleverde vervalt de garantie van alle elektronische onderdelen van de klep!**

- het stopcontact moet geaard zijn;
- verwijder de AC/AC-transformator uit het stopcontact om de stroom te onderbreken;
- een ononderbroken stroomtoevoer is vereist. Zorg ervoor dat de voedingsspanning compatibel is met de eenheid vóór de installatie;
- zorg ervoor dat de stroombron van de regelaar is aangesloten;
- als de elektrische kabel beschadigd is, moet deze beslist worden vervangen door een gekwalificeerd persoon.

### 5.3.4 Mechanisch

#### Let op - materiaal



**Gevaar voor beschadiging door gebruik van verkeerd smeermiddel**

Gebruik geen op petroleum gebaseerde smeermiddelen zoals vaseline, oliën of op koolwaterstof gebaseerde smeermiddelen.

Gebruik alleen goedgekeurd siliconenvet of zeepwater!

- Alle kunststof aansluitingen moeten met de hand worden vastgedraaid. PTFE (loodgieterstape) mag worden gebruikt bij aansluitingen die geen o-ring hebben. Gebruik geen tang of waterpomptang;
- bestaand loodgieterswerk moet in goede staat zijn en geen kalkaanslag hebben. In geval van twijfel verdient het de voorkeur om dit te vervangen;
- alle loodgieterswerk moet worden uitgevoerd volgens lokale voorschriften en zonder trek- en buigspanningen worden gemonteerd;
- solderen bij de afvoerleiding moet worden uitgevoerd voordat de afvoerleiding op de klep wordt aangesloten. Overmatige warmte veroorzaakt interne schade aan de klep;
- gebruik geen loodhoudend soldeertin voor soldeerverbindingen;
- De afvoerleiding kan omhoog worden gevoerd tot 1,8 m, op voorwaarde dat de lengte niet groter is dan 4,6 m is en de waterdruk bij de ontharder niet minder dan 2,76 bar bedraagt. De hoogte mag toenemen met 61 cm voor elke extra 0,69 bar waterdruk bij de afvoeraansluiting; gebruik geen loodhoudend soldeertin voor soldeerverbindingen;
- De afvoerleiding moet minimaal een diameter van 12,7 mm (½") hebben. Gebruik een leiding van 19 mm (¾") als het terugspoelingsdebiet groter is dan 26,5 lpm of als de leidinglengte groter is dan 6 m;
- laat het gewicht van het systeem niet rusten op de klepfittingen, het loodgieterswerk of de bypass;
- het wordt niet aanbevolen om afdichtmiddel op de schroefdraad te gebruiken. Gebruik PTFE (loodgieterstape) op de schroefdraad van de afvoerreleboog en ander NPT/BSP schroefdraad;
- de installatie van een voorfilter wordt altijd aanbevolen (100 µ nominaal);

- de klepingang en -uitgang moeten worden aangesloten op de hoofdleidingen via flexibele verbindingen.

### 5.3.5 Gebruik in de buitenlucht

Wanneer het wateronthardingsstelsel in de buitenlucht wordt geïnstalleerd, moet een aantal punten in acht worden genomen:

- Voeding: alleen producten met een buitenvoeding (PN 44156) mogen buiten worden geïnstalleerd.
- Vocht: de klep en Easy-iQ-regelaar zijn bedoeld voor IP23-locaties. Vallend water mag de prestaties niet beïnvloeden. Het stelsel is niet ontworpen voor extreme vochtigheid of waternevel vanaf de onderzijde. Voorbeelden zijn: constante zware mist, nagenoeg corrosieve atmosfeer, naar boven gerichte nevel van sprinkler.
- Direct zonlicht: de gebruikte materialen zullen bij blootstelling aan direct zonlicht na verloop van tijd verbleken of verkleuren. De materialen worden echter niet zodanig aangetast dat er stelselstoringen zullen optreden. Vermijd installatie van de ontharder in direct zonlicht.
- Temperatuur: door extreem hoge of lage temperaturen kunnen de klep of regelaar beschadigd raken. Bij vriestemperaturen zal het water in de klep bevroren. Hierdoor zullen de inwendige onderdelen en de leidingen beschadigd raken. Hoge temperaturen beïnvloeden de regelaar. Het display kan onleesbaar worden, maar de regelaar blijft hierbij in principe werken. Wanneer de temperatuur weer daalt tot het normale werkingsgebied, zal het display weer normaal werken.
- Insecten: de regelaar en klep zijn zodanig ontworpen dat vrijwel alle insecten uit kritieke gedeelten worden buitengesloten. Alle openingen in de bovenplaat kunnen met plakband worden afgedekt. Het bovenste deksel moet stevig op zijn plaats worden aangebracht.
- Wind: het Easy-iQ-deksel is ontworpen om bestand te zijn tegen een windsnelheid van 48 km/h indien dit correct op de klep is aangebracht.

## 5.4 Integratiebeperkingen

De plek waar een stelsel voor waterbehandeling geïnstalleerd wordt, is belangrijk. De volgende condities zijn vereist.

### ATTENTIE



**Het installatieoppervlak (platform of vloer) moet stevig, vlak en waterpas zijn.**

### Verplicht



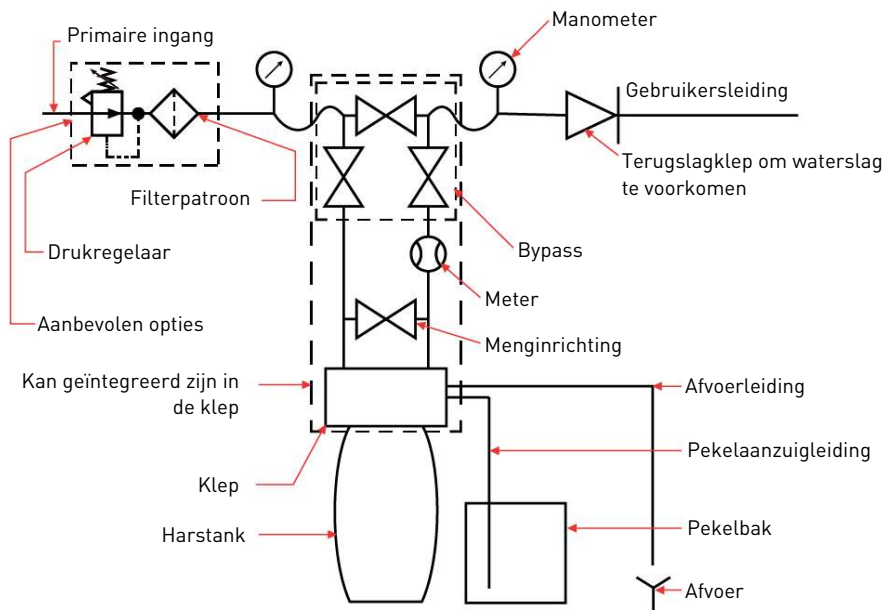
**De afvoer moet in staat zijn om een terugspoeldebiet van 19 L/min te verwerken.**

- Plaats de ontharder zo dicht mogelijk bij, maar maximaal 12,2 m verwijderd van het afvoerpunt, met inachtneming van de min. geadviseerde diameter voor de afvoerleiding zoals aangegeven in hoofdstuk Aansluiting van afvoerleiding [→Pagina 38];
- ruimte voor toegang tot de apparatuur voor onderhoud en om pekels (zout) toe te voegen aan de druktank;
- constante elektrische voeding om de regelaar te bedienen;

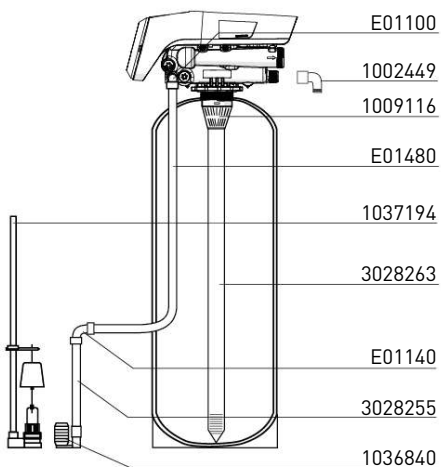
- totale minimum leidingafstand naar waterverwarmer 3 m om terugstroming van heet water in het systeem te voorkomen;
- installeer altijd een terugslagklep vóór de waterverwarmer om de ontharder te beschermen tegen terugstromend HW;
- lokale afvoer zo dichtbij mogelijk;
- waterleidingaansluitingen met afsluit- of bypasskleppen;
- alle lokale en nationale voorschriften voor de installatieplaats in acht nemen;
- de klep is ontworpen voor kleine foutieve uitlijningen van het loodgieterswerk. Laat het gewicht van het systeem niet op het loodgieterswerk rusten;
- gebruik flexibele buizen om de hoofdleidingen te verbinden met de ontharder;
- zorg ervoor dat alle gesoldeerde leidingen volledig zijn afgekoeld alvorens kunststof kleppen aan het loodgieterswerk te bevestigen.

## 5.5 Blokschema en configuratievoorbeeld

### Blokschema



### Configuratievoorbeeld:



Er moet een correcte debietregelaar voor de afvoerleiding worden gemonteerd, afhankelijk van het soort media en de vatgrootte.

## 5.6 Klep op tankeenheid

1. Smeer de dichtingsringen in met goedgekeurd siliconenvet.
2. Draai de klep (1) op de tank (2) en zorg ervoor dat u de schroefdraad niet scheef trekt.
3. Roteer de klep (1) in wijzerzin en vrij, zonder kracht, totdat deze tot stilstand komt.

### Info



**Deze positie wordt beschouwd als het nulpunt.**

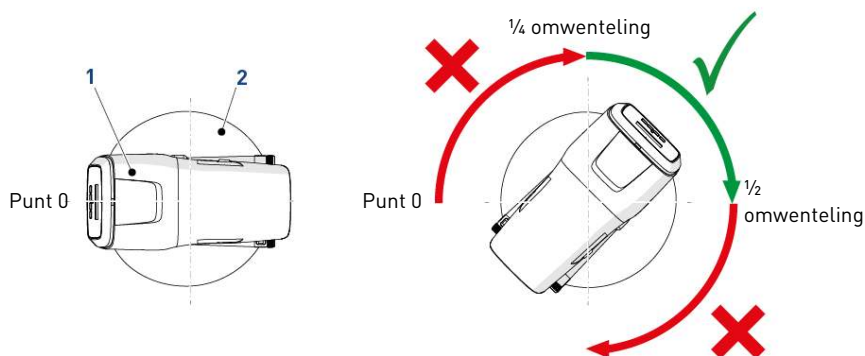
4. Draai de klep (1) in wijzerzin  $\frac{1}{4}$  tot  $\frac{1}{2}$  omwenteling vanaf het nulpunt.

### Let op - materiaal



**Gevaar voor beschadiging door overmatige kracht!**

Bij het installeren van de klep is het **MAXIMUM** aanhaalmoment 27 Nm. Het overschrijden van deze limiet kan de schroefdraden beschadigen en defecten veroorzaken.



## 5.7 Klepaansluiting op leiding

De aansluitingen moeten met de hand worden vastgedraaid en bij gebruik van een aansluitingstype met schroefdraad moet PTFE (loodgieterstape) worden gebruikt.

In geval van thermisch lassen (metalen aansluitingstype) mogen geen aansluitingen aan de klep worden gemaakt bij het solderen.

### Tip

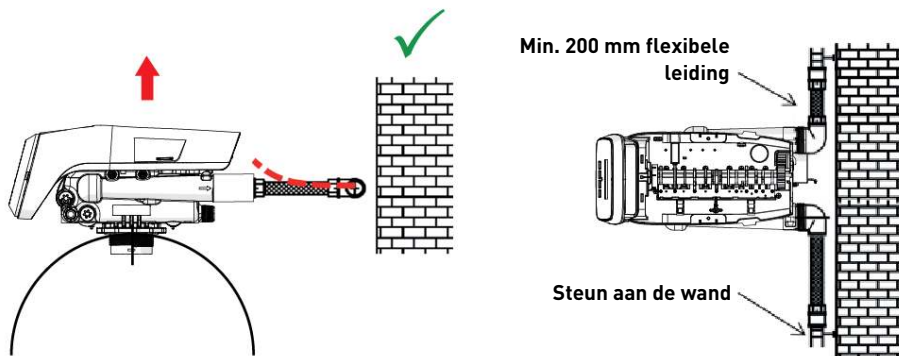


**Zie hoofdstuk Beschrijving en locatie onderdelen [→Pagina 18] om de aansluitingen te identificeren.**

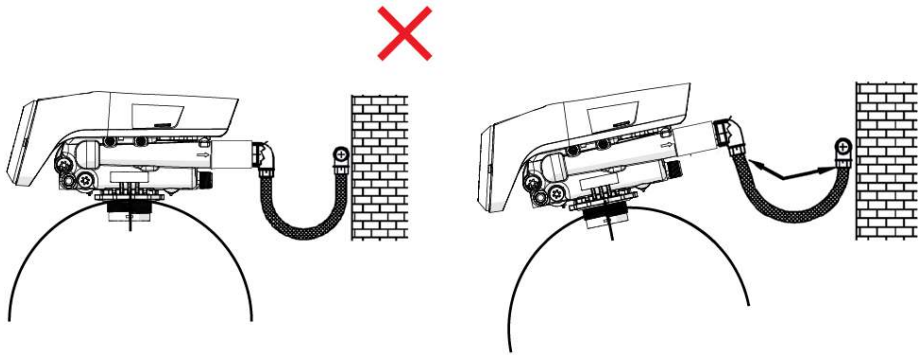
Een composiettank die onder druk wordt gebracht zet zowel verticaal als in de omtrek uit. Als compensatie voor de verticale expansie moeten de leidingaansluitingen aan de klep voldoende flexibel zijn om overbelasting van de klep en de druktank te vermijden.

### 5.7.1 Aan bovenkant gemonteerde klepinstallatie

De klep en de druktank mogen geen deel van het leidinggewicht ondersteunen. Daarom is het verplicht om de leiding te bevestigen aan een stijve constructie (bijv. een frame, plaat, wand, ...), zodat het gewicht ervan geen spanning uitoefent op de klep en de druktank.



- De bovenstaande schema's illustreren hoe de flexibele buisverbinding moet worden gemonteerd;
- om de tankuitzetting adequaat te kunnen compenseren, moeten de flexibele buizen **horizontaal** worden geïnstalleerd;
- wordt de flexibele buisverbinding daarentegen in verticale positie gemonteerd, dan wordt niet de uitzetting gecompenseerd, maar wordt in plaats daarvan extra druk op de klep en de druktank uitgeoefend. Dit moet worden vermeden;
- de flexibele buisverbinding moet ook in rechte lijn worden gemonteerd en overmatige lengte moet worden vermeden. Bijvoorbeeld 20 - 40 cm is voldoende;
- een overmatig lange en niet-rechte flexibele buisverbinding zorgt voor extra druk op de klep en de druktank zodra het systeem onder druk wordt gezet, zoals blijkt uit de onderstaande afbeelding: links de eenheid als het systeem niet onder druk staat, rechts de eenheid als deze onder druk is gebracht, waarbij de flexibele buisverbinding zich probeert te strekken en daarbij de klep omhoogdukt. Deze configuratie is nog ernstiger bij gebruik van semi-flexibele buizen;
- onvoldoende mogelijkheden voor verticale compensatie kunnen leiden tot verschillende soorten schade, hetzij aan de schroefdraad van de klep die op de druktank is aangesloten hetzij aan de schroefdraad met binnendraad van de druktank. In sommige gevallen is ook schade zichtbaar aan de ingangs- en uitgangsverbindingen van de klep;



- door defecten als gevolg van incorrecte installatie en/of buisverbindingen kan de garantie van Pentair-producten vervallen;
- daarbij is ook het gebruik van smeermiddel\* op de klepschroefdraad niet toegestaan; hierdoor vervalt de garantie op de klep en de druktank. Door het gebruik van smeermiddel op die plaats wordt de klep te hard aangedraaid, wat kan leiden tot schade aan de schroefdraad van de klep of de druktank, zelfs wanneer de aansluiting op de buizen volgens bovenstaande procedure is uitgevoerd.

\*Opmerking: gebruik geen smeermiddelen op basis van aardolie of koolwaterstoffen. Bij gebruik van dit soort smeermiddelen kan de klep structurele schade oplopen, met defecten tot gevolg. Gebruik alleen 100 % silicone smeermiddelen.

## 5.8 Regeneratiemodus

### Tijdsturing

Bij een systeem met tijdsturing wordt de regeneratie gestart op basis van een vastgelegd aantal dagen tussen twee regeneraties. De regelaar start een regeneratie op het geselecteerde regeneratietijdstip zodra het aantal dagen sinds de laatste regeneratie gelijk is aan het aantal geprogrammeerde dagen tussen twee regeneraties. Bij programmering van deze regeneratiemodus moet het aantal dagen tussen twee regeneraties in het menu Instellingen geprogrammeerd zijn.

### Tijdsturing dag van de week

Bij een systeem met tijdsturing op basis van de dag van de week wordt de regeneratie op de gespecificeerde dag van de week gestart. Bij programmering van deze regeneratiemodus kan iedere dag van de week in het menu Instellingen voor regeneratie worden geprogrammeerd door voor iedere dag de waarde **AAN/UIT** in te stellen. De regelaar start een regeneratie op het ingestelde regeneratietijdstip voor de dagen die op **AAN** zijn ingesteld.

### Meter onmiddellijk

Meet het watergebruik en regenereert het systeem zodra de capaciteit verbruikt is. De regelaar berekent de systeemcapaciteit door de capaciteit van de eenheid te delen door de geprogrammeerde waterhardheid. Directe onthardersystemen maken geen gebruik van een reservevolume. In Meter onmiddellijk-modus start de regelaar ook een regeneratie zodra de kalenderoverschrijdingswaarde wordt bereikt, indien van toepassing.

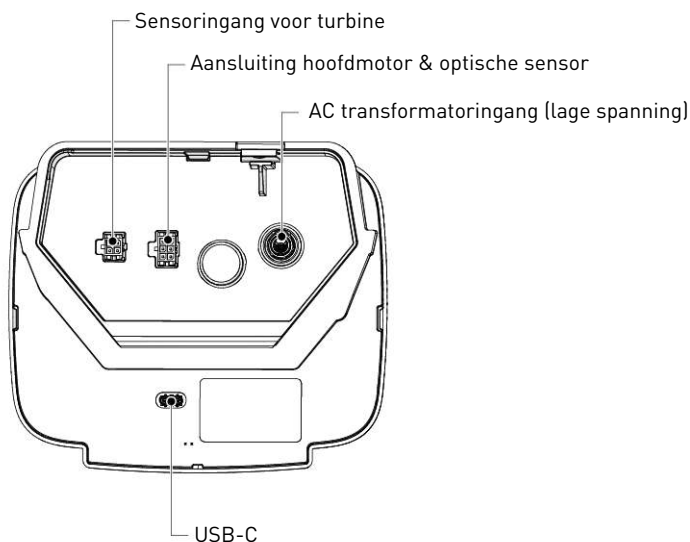
## Meter uitgesteld

Meet het watergebruik en boekt een regeneratie op het geprogrammeerde regeneratietijdstip zodra de berekende resterende systeemcapaciteit het reservevolume heeft bereikt. De regelaar berekent de systeemcapaciteit door de capaciteit van de eenheid te delen door de geprogrammeerde waterhardheid.

Reserves kunnen worden ingesteld op een vast volume, een vast percentage van de capaciteit, een variabele reserve op basis van het watergebruik van de vorige kalenderdag of op een wekelijkse reserve op basis van het gemiddelde watergebruik voor de huidige dag van de week. Als de reserve handmatig is ingesteld, moet u, om een doorbraak van hardheid aan het eind van de bedrijfscyclus te vermijden, gemiddeld 1 productiedag in aanmerking nemen voor een reservevolume. Het standaard ingevoerde reservetype is wekelijkse reserve.

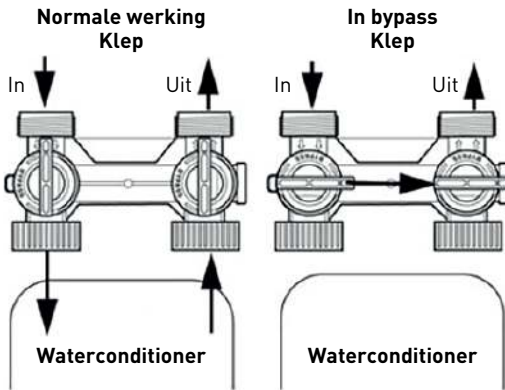
In Meter uitgesteld-modus start de regelaar ook een regeneratie zodra de kalenderoverschrijdingswaarde wordt bereikt, indien van toepassing.

## 5.9 Elektrische aansluiting



## 5.10 Bypassing

Een bypassklep moet op alle systemen voor waterbehandeling geïnstalleerd worden. Bypasskleppen isoleren de waterontharder van het watersysteem, laten gebruik van niet-behandeld water toe en onderhouden ook de continuïteit van de watertoevoer wanneer het product losgekoppeld is. Service- of routineonderhoudsprocedures kunnen eveneens een bypass van het systeem vereisen.



**Let op - materiaal**



**Gevaar voor beschadiging door verkeerd monteren!**

Soldeer de leidingen niet met loodhoudend soldeertin.

Gebruik geen gereedschappen om kunststof fittingen aan te draaien. Op termijn kunnen de aansluitingen door spanning breken. Wanneer de bypassklep wordt gebruikt, mogen de kunststof moeren alleen met de hand worden vastgedraaid.

Gebruik geen vet op petroleumbasis bij o-ringen wanneer bypassleidingen worden aangesloten. Gebruik alleen producten met 100 % siliconenvet bij het installeren van kunststof kleppen. Door andere vetten dan siliconenvet kunnen kunststof onderdelen op termijn defect raken.

**5.11 Aansluiting van afvoerleiding**

**Info**



**Hier worden standaard bedrijfsprocedures beschreven.**

Door lokale voorschriften kunnen veranderingen in de volgende aanwijzingen noodzakelijk zijn.

Raadpleeg de plaatselijke autoriteiten alvorens een systeem te installeren.

**Verplicht**



**De afvoerleiding moet gemaakt zijn van een 3/4" semi-flexibele of starre leiding! Bij de afvoer moet een luchtspleet aanwezig zijn!**

**Let op - materiaal**

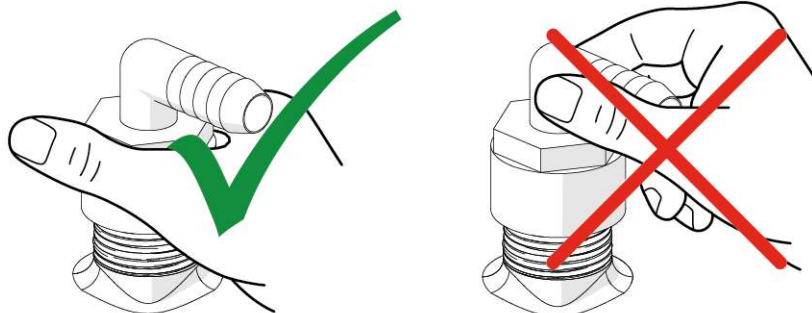


**Gevaar voor beschadiging door te stevig aandraaien!**

De kunststof elleboog van de afvoerleiding moet altijd met de hand worden vastgedraaid zonder de elleboog als hefboom te gebruiken.

De kunststof elleboog van de afvoer is niet geconstrueerd om het gewicht van de buis te dragen. De buis moet voorzien zijn van een eigen steun.

De vastdraaiing van de slang op diens kunststof steun niet te stevig vastdraaien.



Breng afdichtingstape aan op de mannelijke draad van de klep.

De unit moet zich niet verder dan 6,1 meter van de afvoer bevinden. Gebruik een correcte adapterfitting om kunststof 12,7 mm (1/2") buizen te verbinden met de afvoerleidingaansluiting van de regelklep.

Als het terugspoelingsdebiet groter is dan 22,7 lpm of als de unit zich op 6,1-12,2 m van de afvoer bevindt, gebruik dan 19 mm (3/4") buizen. Gebruik de juiste fittingen om de 19 mm (3/4") leiding aan te sluiten op de 19 mm (3/4") NPT afvoerverbinding op de klep.

De afvoerleiding kan omhoog worden gevoerd tot 1,8 m, op voorwaarde dat de lengte niet groter is dan 4,6 m is en de waterdruk bij de ontharder niet minder dan 2,76 bar bedraagt. De hoogte mag toenemen met 61 cm voor elke extra 0,69 bar waterdruk bij de afvoeraansluiting.

Wanneer de afvoerleiding omhoog is gevoerd, maar leegloopt in een afvoer onder het niveau van de klep, maak dan een bocht van 18 cm aan het uiteinde van de leiding zodat de onderkant van de bocht op gelijke hoogte is met de aansluiting van de afvoerleiding. Hierdoor ontstaat een adequate zwanenhals.

Wanneer de afvoer uitmondt in een bovengrondse rioolleiding, moet een zwanenhalssifon worden gebruikt.

Maak het einde van de afvoerleiding vast zodat deze niet kan verschuiven.

#### Verplicht



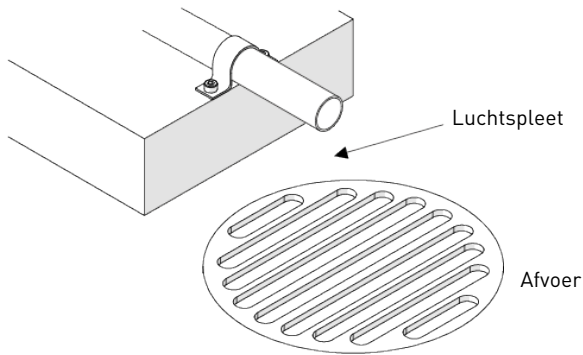
**Afvalwateraansluitingen of de afvoeruitgang moeten zodanig ontworpen en uitgevoerd zijn, dat deze verbonden zijn met het sanitaire afvalwatersysteem via een luchtspleet van 2 leidingdiameters of 25,4 mm (1"), afhankelijk van welke de grootste is.**

#### Let op - materiaal



#### **Gevaar van beschadiging door ontbrekende spleet!**

Breng de afvoerleiding nooit rechtstreeks in een afvoer, rioleringsbuis of een sifon aan. Houd altijd een luchtspleet aan tussen de afvoerleiding en het afvalwater om te voorkomen dat rioolwater terug in de ontharder wordt geheveld.



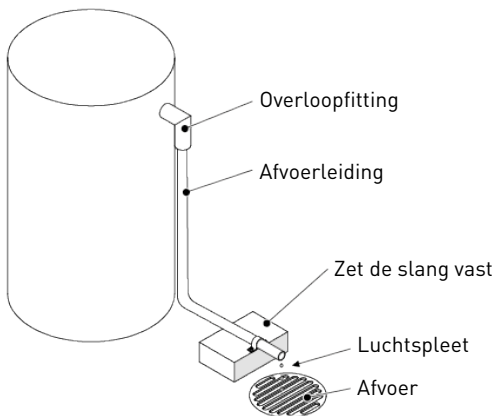
## 5.12 Aansluiting van overloopleiding

In geval van een storing zal de overloopfitting van de pekelbak zorgen voor een directe overloop naar de afvoer i.p.v. op de vloer te morsen. Deze fitting moet zich aan de zijkant van de pekelbak bevinden. De meeste fabrikanten van pekelbakken hebben een voorgeboord gat aangebracht voor de aansluiting van de tankoverloop.

Zoek naar het gat aan de zijkant van de druktank om de overloopleiding aan te sluiten. Plaats de overloopfitting in de druktank en draai deze vast met de kunststof vleugelmoer en dichtingsring zoals hieronder getoond. Bevestig een stuk buis met een binnendiameter van 12,7 mm (½") (niet bijgeleverd) aan de fitting voor de afvoer.

Voer de overloop niet boven de overloopfitting uit.

Verbind de overloop niet met de afvoerleiding van de controllerunit. De overloopleiding moet een rechtstreekse, afzonderlijke leiding zijn tussen de overloopfitting en de afvoer, rioleringsbuis of kuip. Houd een luchtspleet aan zoals aangegeven in de afvoerleiding instructies.



**Let op - materiaal**

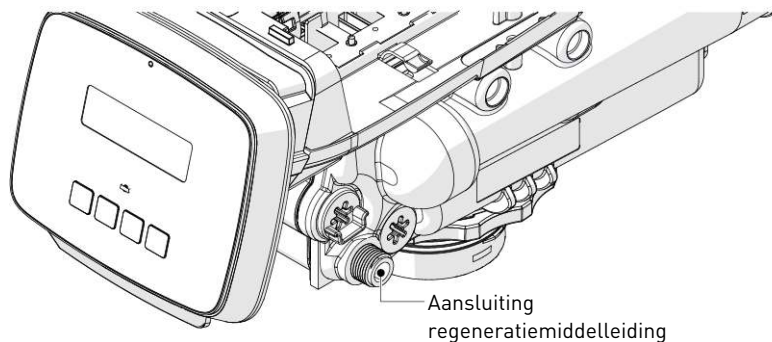


**Gevaar van overstroom door ontbrekende afvoerput!**

Een afvoerput wordt altijd aanbevolen om bij overlopen wateroverlast te voorkomen.

### 5.13 Aansluiting van pekelaanzuigleiding

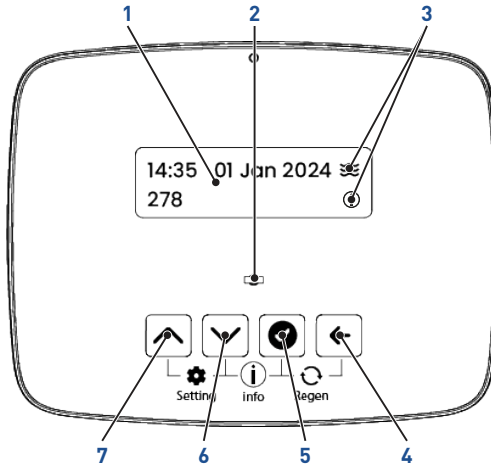
De pekelaanzuigleiding verbindt de klep met de pekelbak. Breng de verbindingen aan en draai ze met de hand dicht. Zorg ervoor dat de pekelaanzuigleiding is vastgezet en vrij is van luchtlekkage. Zelfs door een klein lek kan de pekelaanzuigleiding weglekken, waardoor de ontharder geen pekelaanzuigleiding uit de druktank. Hierdoor kan er tevens lucht in de klep komen, waardoor er problemen met de klepwerking kunnen optreden.



Aansluiting  
regeneratiemiddelleiding

## 6 Programmering

### 6.1 Display





#### 1. Zeefje


- De achtergrondverlichting van het scherm verandert van kleur in functie van de status van de klep:
  - Wit: in bedrijf/programmering (correcte werking)
  - Blauw: connectiviteit
  - Groen: regeneratie
  - Geel: kleine fout
  - Rood: grote fout

#### 2. Voeding-led

#### 3. Pictogrammen

-  Stroming: turbine-impulsen gedetecteerd tijdens de laatste 5 seconden van de meetperiode.
-  Info: informatiescherm beschikbaar door te drukken op



 Hoeveelheid mineralen in water

Voorbeeld:

#### 4. Knop Terug

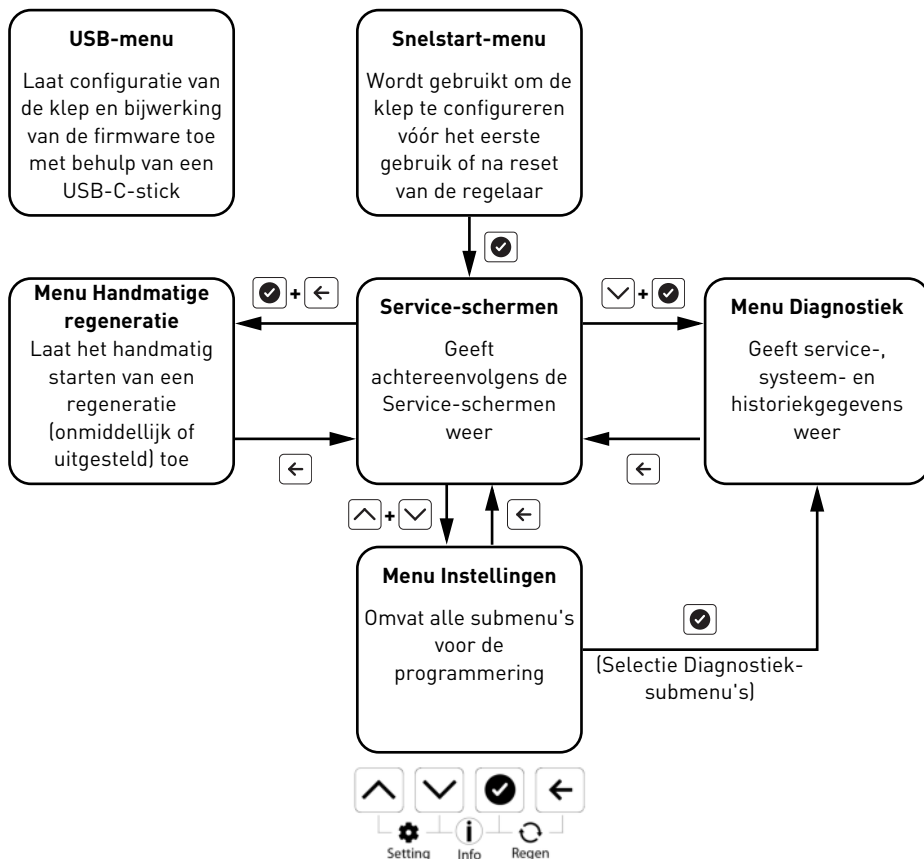
#### 5. Knop Bevestigen

#### 6. Knop omlaag

#### 7. Knop omhoog

- Om naar voorgaand menu/modus te gaan of wijzigingen aan parameters ongedaan te maken.
- Om de weergegeven waarde te bevestigen/op te slaan.
- Om menuselectie/waarde naar beneden aan te passen.
- Om menuselectie/waarde naar boven aan te passen.

## 6.2 Programmastructuur en navigatie



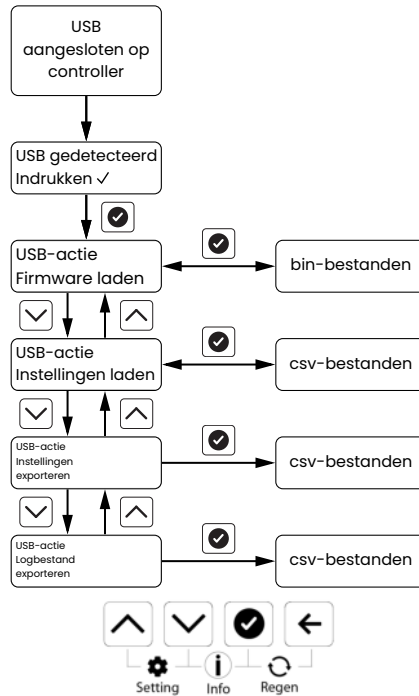
- geeft menu **Instellingen** weer.
- geeft menu **Diagnostiek** weer.
- geeft menu **Handmatige regeneratie** weer.
- keert terug naar **Service-schermen**.

Bij het eerste gebruik geeft de regelaar het **Snelstart**-menu weer. Zodra de initiële configuratie is uitgevoerd, verschijnen de **Service-schermen** op de regelaar.

Vanuit de **Service-schermen** kunt u de menu's **Handmatige regeneratie**, **Instellingen** en **Diagnostiek** openen alsook teruggaan naar de **Service-schermen**.

Het menu **Diagnostiek** kan ook worden geopend vanuit het menu **Instellingen**.

## 6.2.1 Structuur USB-menu



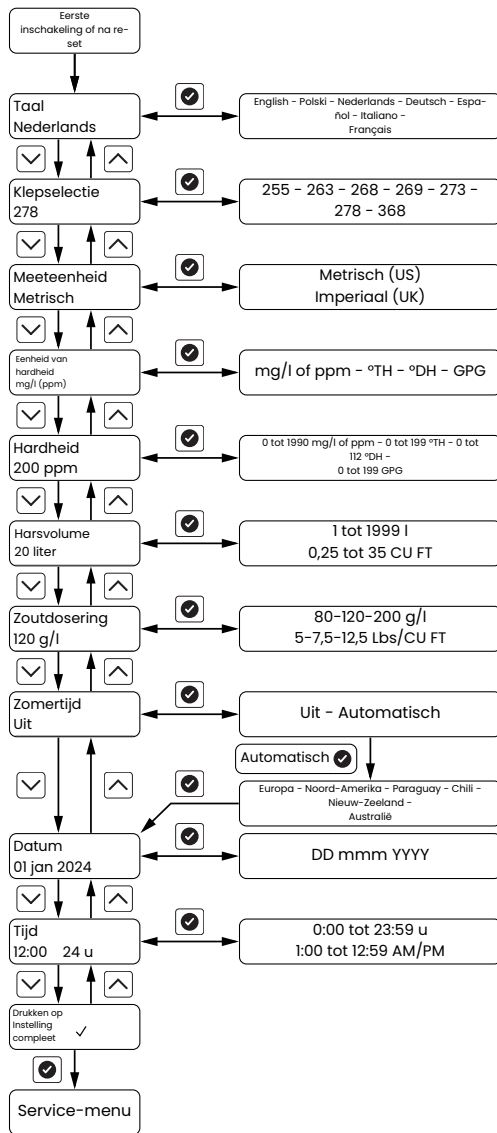
- opent het menu en bevestigt de bestandselectie.
- geeft **Vorige** submenu/parameter weer.
- geeft **Volgende** submenu/parameter weer.

## 6.2.2 Structuur en navigatie Snelstart-menu

Info



Het Snelstart-menu is alleen toegankelijk wanneer de regelaar voor het eerst wordt ingeschakeld of na een reset van de regelaar.

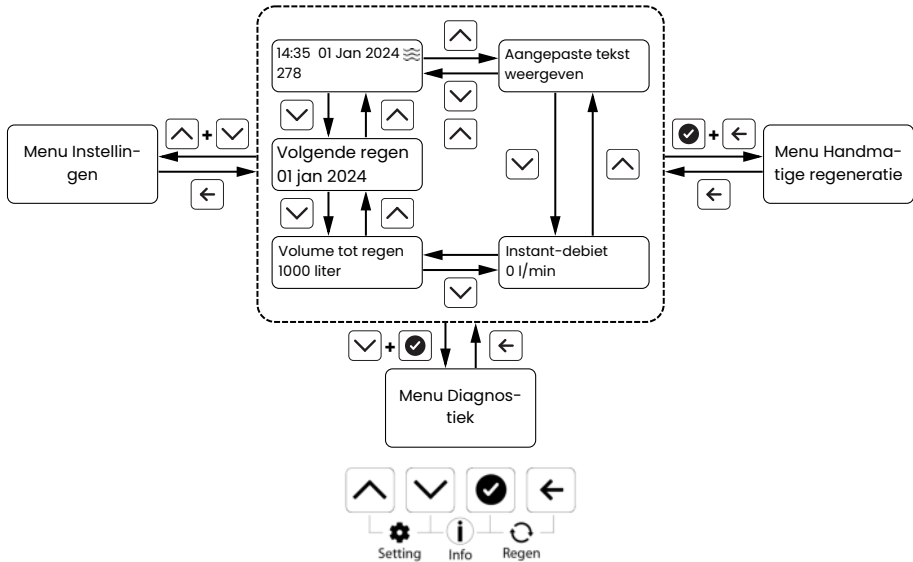




- bevestigt de configuratieparameters en geeft de **Service**-schermen weer.
- geeft submenu/parameter **Vorige** weer.
- geeft submenu/parameter **Volgende** weer.

In het **Snelstart**-menu kunnen de belangrijkste parameters voor het gebruik van de klep worden ingesteld. Zodra de parameters zijn ingesteld, gaat de regelaar naar de **Service**-schermen.

### 6.2.3 Structuur en navigatie Service-menu



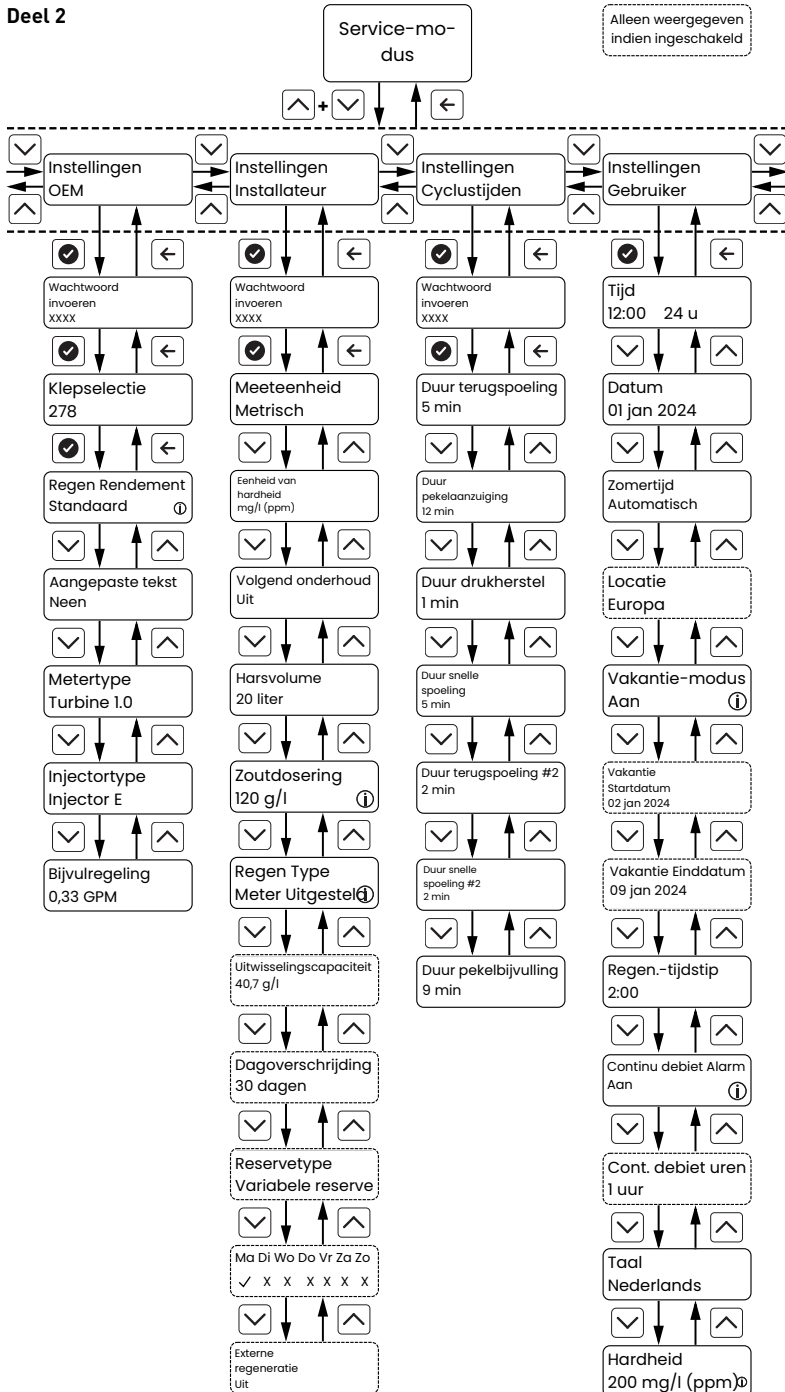
- geeft menu **Instellingen** weer.
- geeft menu **Diagnostiek** weer.
- geeft menu **Handmatige regeneratie** weer.
- geeft parameter **Vorige** weer.
- geeft parameter **Volgende** weer.
- geeft menu **Service** weer.

In Service-modus verschijnen op de regelaar achtereenvolgens de verschillende schermen met service-informatie. Er kan ook handmatig van het ene scherm naar het andere scherm worden overgegaan met behulp van de knoppen.

Van hieruit kunnen ook de menu's **Instellingen**, **Diagnostiek** en **Handmatige regeneratie** worden geopend. Zodra een van deze menu's wordt gesloten, keert de regelaar terug naar het **Service**-menu.



Deel 2

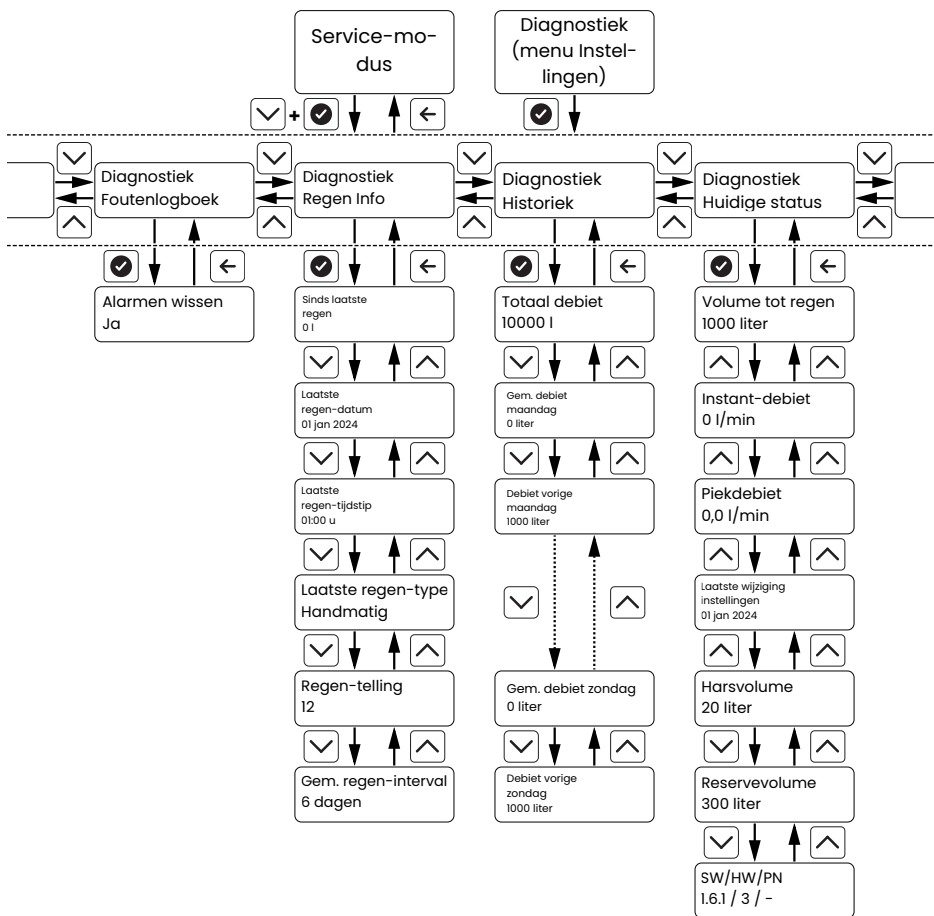




- opent het menu en bevestigt het wachtwoord.
- geeft **Vorige** submenu/parameter weer.
- geeft submenu/parameter **Volgende** weer.
- keert terug van het submenu naar het menu **Instellingen** of van het menu **Instellingen** naar de **Service**-schermen.

In het menu **Instellingen** kunnen alle parameters worden ingesteld en gecontroleerd.

### 6.2.5 Structuur en navigatie Diagnostiek-menu



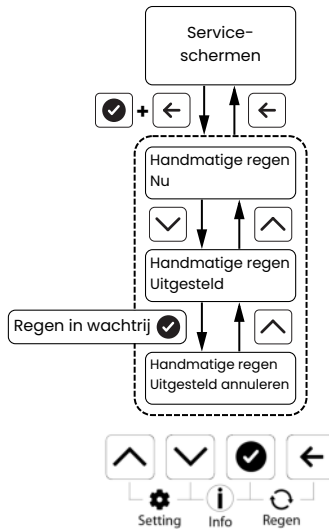


- + geeft het menu **Diagnostiek** weer vanuit het **Service**-menu.
- opent het menu **Diagnostiek** vanuit het menu **Instellingen**, waarna u van daaruit de verschillende **Diagnostiek**-submenu's kunt openen.
- geeft submenu/parameter **Vorige** weer.
- geeft submenu/parameter **Volgende** weer.
- keert terug van het submenu naar het menu **Diagnostiek** of van het menu **Diagnostiek** naar het **Service**-menu.

In het menu **Diagnostiek** worden de gegevens over het klepgebruik weergegeven.

Dit menu kan rechtstreeks worden geopend vanuit **Service**-modus of vanuit een **Diagnostiek**-submenu (in het menu **Instellingen**).

### 6.2.6 Structuur en navigatie menu Handmatige regeneratie



- + geeft het menu **Handmatige regeneratie** uit de **Service**-schermen weer.
- geeft parameter **Vorige** weer.
- geeft parameter **Volgende** weer.
- gaat terug naar **Service**-schermen.

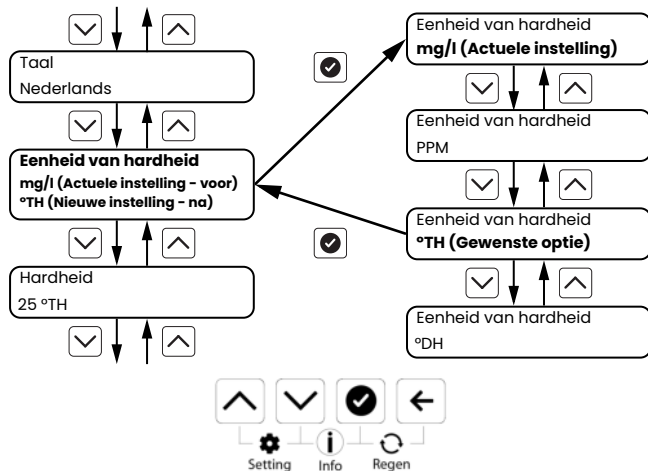
In het menu **Handmatige regeneratie** kunt u een onmiddellijke regeneratie starten of de planning van een uitgestelde regeneratie beheren.

## 6.3 Parameterinstelling






### Info



Na selectie van een parameter wordt de bewerkbare optie vetgedrukt weergegeven.



De parameters worden op dezelfde wijze ingesteld als bij alle menu's. Na selectie van het menu stelt u de menu-parameters in.

1. Scroll met behulp van  en  tussen de verschillende parameters om de parameter te selecteren die u wilt instellen.
  - ⇒ **Eenheid van hardheid** momenteel ingesteld op **mg/l**, in het bovenstaande voorbeeld.
2. Druk op  om de selectie te bevestigen.
3. Scroll met behulp van  en  tussen de verschillende waarden om de parameter in te stellen.
  - ⇒ Van **mg/l** naar **°TH**, in het bovenstaande voorbeeld.
4. Druk op  om de instelling te bevestigen.
  - ⇒ **Eenheid van hardheid** is nu ingesteld op **°TH**, in het bovenstaande voorbeeld.
5. Herhaal deze procedure naargelang nodig.
6. Druk op  om het menu te verlaten.

## 6.4 USB configuratie en update

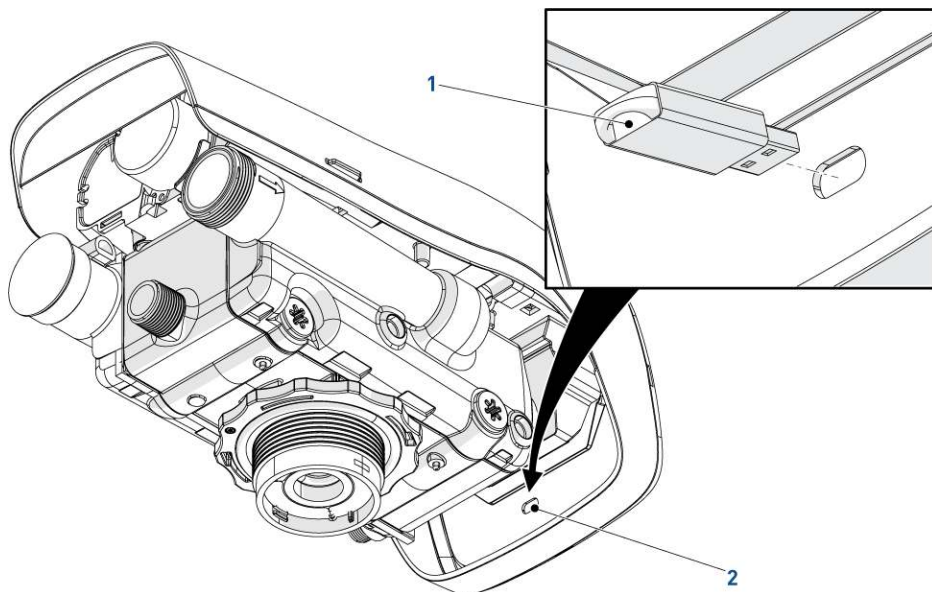
### Info



De Easy-iQ-controller kan worden geconfigureerd en/of bijgewerkt met respectievelijk een \*.csv-bestand en/of een \*.bin-bestand op een USB-C-drager.

Opties:

- Firmware laden;
- Instellingen laden;
- Instellingen exporteren;
- Logbestand exporteren.



1. Steek de USB-C-stick **(1)** in de USB-aansluiting **(2)**.  
 ⇒ Het scherm USB gedetecteerd verschijnt.
2. Druk op  om het menu **USB configuratie en update** te openen.
3. Scroll met behulp van  en  door de verschillende USB-acties om de gewenste actie te selecteren.
4. Druk op  om de USB-actie te selecteren.
5. Scroll met behulp van  en  door de verschillende mogelijke bestanden om het te laden bestand te selecteren.
6. Druk op  om de selectie te bevestigen.  
 ⇒ Het bestand wordt naar de controller geladen en de instelling of firmware wordt vervangen door de inhoud van het bestand.

USB gedetecteerd  
Indrukken ✓

USB-actie  
Instellingen laden

Instellingen laden  
Name\_File.csv

USB-actie  
Instellingen exporteren

USB-actie  
Logbestand exporteren

## 6.5 Configuratie Snelstart

Bij de opstart of na een reset geeft de regelaar het **Snelstart**-menu weer. Zodra **Snelstart** is bevestigd, gaat de regelaar in **Service**-modus en worden de **Service**-schermen weergegeven.

### 6.5.1 Programmeringstabel Snelstart-modus

Parameterbeschrijving	Waardenbereik	Standaardwaarde	Meeteenheden	Opmerkingen
Taal	English Polski Nederlands Deutsch Español Italiano Français	English	-	-
Klepselectie	255 263 268 269 273 278 368	278	-	-

Parameterbeschrijving	Waardenbereik	Standaardwaarde	Meeteenheden	Opmerkingen
Meeteenheid	Metrisch Imperiaal (UK) US	Metrisch	-	-
Eenheid van hardheid	mg/l of ppm °TH °dH	mg/l of ppm	-	Metrische of Imperiaal (UK)-eenheid.
	gpg	gpg	-	US-eenheid. Parameter niet weergegeven.
Hardheid	0 - 199	100	gpg	Instelling US-eenheid. In te stellen in de programmeringstabellen. Stappen van 1 eenheid.
	0 - 1990	200	mg/l of ppm	Instelling metrische eenheid. Stappen van 10 eenheden.
	0 - 199	20	°TH	Instelling metrische eenheid.
	0 - 112	12	°dH	Stappen van 1 eenheid.
Harsvolume	1 - 999	20	liter	Instelling metrische eenheid. Stappen van 1 eenheid.
	0,25 - 35	1	kubieke voet	Instelling US- of UK-eenheid. Stappen van 0,25 eenheden.
Zoutdosering	Laag (80 g/l) Med. (120 g/l) Hoog (200 g/l)	Laag (80 g/l)	g/l	Instelling metrische eenheid. In het menu Installeursinstelling kan de zoutdosering in stappen van 10 g/l hars worden aangepast voor een preciezere instelling.
	Laag (5 lb/ft <sup>3</sup> ) Med. (7,5 lb/ft <sup>3</sup> ) Hoog (12,5 lb/ft <sup>3</sup> )	Laag (5 lb/ft <sup>3</sup> )	lb/ft <sup>3</sup>	Instelling US- of UK-eenheid. In het menu Installeursinstelling kan de zoutdosering in stappen van 0,1 lb/ft <sup>3</sup> hars worden aangepast voor een preciezere instelling.

Parameterbeschrijving	Waardenbereik	Standaardwaarde	Meeteenheden	Opmerkingen
Zomertijd	Uit Automatisch	Uit	-	Het tijdstip wordt automatisch aan zomertijd en standaardtijd aangepast. De tijdzone moet worden geselecteerd volgens de plaats van installatie:  Europa, Noord-Amerika, Paraguay, Chili, Nieuw-Zeeland, Australië.
Datum	dd/mmm/yyyy	01 jan 2023	-	-
Tijd	0:00 - 23:59	00:00	uur: minuut	Instelling metrische eenheid.
	1:00 - 12:59 AM/PM	00:00 AM		Instelling US-eenheid.

### 6.5.2 Taal

Selecteert de weergegeven taal.

Opties:

- English (standaard);
- Français;
- Italiano;
- Español;
- Deutsch;
- Nederlands;
- Polski.

1. Druk op  om de parameter te selecteren.
2. Scroll met behulp van  en  door de verschillende mogelijke waarden om de taal te selecteren.
3. Druk op  om de selectie te bevestigen.
4. Druk op  of  om de vorige/volgende parameter weer te geven.

Taal  
Nederlands

### 6.5.3 Klepselectie

Selecteer de klep.

Opties:

- 368
- 255
- 263
- 268

- 269
- 278 (standaard)
- 273

1. Druk op  om de parameter te selecteren.
2. Scroll met behulp van  en  door de verschillende mogelijke waarden om de klep te selecteren.
3. Druk op  om de selectie te bevestigen.
4. Druk op  of  om de vorige/volgende parameter weer te geven.

Klepselectie  
278

### 6.5.4 Meeteenheid

Selecteer de meeteenheid.

Opties:

- Metrisch (standaard);
- Imperiaal (UK);
- US.

1. Druk op  om de parameter te selecteren.
2. Selecteer met behulp van  en  uit **Metrisch** en **Imperiaal** voor de meeteenheid.
3. Druk  in om de selectie te bevestigen.
4. Druk op  of  om de vorige/volgende parameter weer te geven.

Meeteenheid  
Metrisch

### 6.5.5 Eenheid van hardheid

Selecteer de eenheid van hardheid.

Opties:

- mg/l (ppm) (standaard);
- °TH;
- °dH.

1. Druk op  om de parameter te selecteren.
2. Scroll met behulp van  en  door de verschillende mogelijke waarden om de eenheid van hardheid te selecteren.
3. Druk op  om de selectie te bevestigen.
4. Druk op  of  om de vorige/volgende parameter weer te geven.

Eenheid van  
hardheid  
mg/l (ppm)

### 6.5.6 Hardheid

Stel de hardheid van het inkomend water in. Indien de resthardheid aan de uitlaat wordt ingesteld met behulp van de interne mingschroef, dient u voor de programmering de gemeten resthardheid af te trekken van de hardheid aan de ingang.

Opties:

- 10 tot 3400 mg/l (ppm) (200 standaard);
- 1 tot 340 °TH (20 standaard);
- 1 tot 600 °dH (12 standaard).

UK opties:

- 1 tot 240 GPG (20 standaard).

1. Druk op  om de parameter te selecteren.
2. Scroll met behulp van  en  door de verschillende mogelijke waarden om de hardheid van het inkomend water te selecteren.
3. Druk op  om de instelling te bevestigen.
4. Druk op  of  om de vorige/volgende parameter weer te geven.

Instelling van  
hardheid  
200 mg/l (ppm)

### 6.5.7 Harsvolume

Stel de hoeveelheid hars van het systeem in.

UK opties:

- 0,25 tot 7,00 ft<sup>3</sup> (1 standaard);

Metrische opties:

- 1 tot 200 l (20 standaard).

1. Druk op  om de parameter te selecteren.
2. Scroll met behulp van  en  door de verschillende mogelijke waarden om de hoeveelheid hars in te stellen.
3. Druk op  om de instelling te bevestigen.
4. Druk op  of  om de vorige/volgende parameter weer te geven.

Harsvolume  
20 liter

### 6.5.8 Zoutdosering

Stel de zoutdosering in.

Opties:

- 50 tot 290 g/l (standaard, geprogrammeerde waarde in Snelstart-menu);

1. Druk op  om de parameter te selecteren.
2. Scroll met behulp van  en  door de verschillende mogelijke waarden om de zoutdosering in te stellen.
3. Druk op  om de instelling te bevestigen.
4. Druk op  of  om de vorige/volgende parameter weer te geven.

Zoutdosering  
120 g/l

### 6.5.9 Zomertijd

Selecteer de zomertijd.

Opties:

- Uit (standaard);
- Automatisch.

Opties voor locatie:

- Europa;
- Noord-Amerika;
- Paraguay;
- Chili;
- Nieuw-Zeeland;
- Australië.

1. Druk op  om de parameter te selecteren.
2. Scroll met behulp van  en  door de mogelijke waarden om de optie Automatisch te selecteren.
3. Druk op  om de selectie te bevestigen.
4. Scroll met behulp van  en  door de mogelijke locaties om de locatie voor installatie te selecteren.
5. Druk op  om de selectie te bevestigen.
6. Druk op  of  om de vorige/volgende parameter weer te geven.

Zomertijd  
Automatisch

Locatie  
Europa

### 6.5.10 Datum

Stel de datum volgens het formaat dd/mmm/yyyy in.

Opties:

- dd  
01 tot 31.
- mmm

Jan;

Apr;

Jul;

Okt;

Feb;	Mei;	Aug;	Nov;
Mrt;	Jun;	Sep;	Dec.

- yyyy  
2023 tot 9999.

1. Druk op  om de parameter te selecteren.
2. Scroll met behulp van  en  door de verschillende mogelijke waarden om de dag in te stellen.
3. Druk op  om de ingestelde dag te bevestigen.
4. Herhaal de twee voorgaande stappen om eerst de maand en daarna het jaar in te stellen.
5. Druk op  of  om de vorige/volgende parameter weer te geven.

Datum  
01 jan 2024

### 6.5.11 Tijd

Stel de tijd van de dag in.

UK opties:

- 01:00 AM tot 12:25 PM (12:00 AM standaard).

Metrische opties:

- 00:00 tot 24:00 (00:00 standaard).

1. Druk op  om de parameter te selecteren.
2. Scroll met behulp van  en  door de verschillende mogelijke waarden om het uur in te stellen.
3. Druk op  om het ingestelde uur te bevestigen.
4. Herhaal de twee voorgaande stappen om de minuten in te stellen.
5. Druk op  of  om de vorige/volgende parameter weer te geven.

Tijd  
12:00 24 u

### 6.5.12 Snelstart voltooid

#### Info



Zodra de parameters voor de snelstart zijn ingesteld, kan dit menu nog alleen worden weergegeven na een reset van de regelaar.

Sla de programmering voor het **Snelstart**-menu op en geef de normale **Service**-modus weer.

1. Druk indien nodig op om de vorige parameter weer te geven.
2. Druk op om **Snelstart** op te slaan en de **Service**-modus weer te geven.

Drukken op  
Instelling  
compleet

## 6.6 Menu Instellingen

### 6.6.1 Submenu-selectie

Selecteer het gewenste submenu.

Submenu's:

- Zoutalarmen;
- Reset;
- Diagnostiek;
- Wachtwoord;
- OEM;
- Installateur;
- Cyclustijden;
- Gebruiker.

1. Druk indien nodig op om terug te gaan naar de **Service**-schermen.
2. Druk op + om de **Instellingen**-submenu's weer te geven.
3. Scroll met behulp van en tussen de verschillende submenu's om het submenu te selecteren dat u wilt instellen.
4. Druk op om de selectie te bevestigen.
5. Stel de gewenste parameters in.  
⇒ Zie Parameterinstelling [→Pagina 51].
6. Druk op om terug te gaan naar het menu **Instellingen**.

#### Scherm Service

14:35 01 Jan 2024   
278

#### Instellingen-menu (i.e. Gebruiker)

Instellingen  
Gebruiker

### 6.6.2 Menu Alarminstelling

#### 6.6.2.1 Programmeringstabel menu Alarminstelling

Parameter	Waarden	Opmerkingen
Zoutalarm	Uit Aan	Definiëren bij het bijvullen van zout. Indien <b>Aan</b> , wordt de gebruiker na xx ingestelde regeneraties verwittigd.
Zoutreset	Ja Neen	Wordt alleen weergegeven als Zoutalarm op <b>Aan</b> is ingesteld.

Parameter	Waarden	Opmerkingen
Alarminterval	1 tot 48 regeneraties	Stel het aantal regeneraties in voordat een alarm wordt gegenereerd. Wordt alleen weergegeven als Zoutalarm op <b>Aan</b> is ingesteld. Stappen van 1 eenheid.

### 6.6.2.2 Zoutalarm

Activeer het zoutalarm.

Opties:

- Aan;
- Uit (standaard).

1. Druk op  om de parameter te selecteren.
2. Scroll met behulp van  en  door de verschillende mogelijke waarden om het alarm te activeren/deactiveren.
3. Druk op  om de selectie te bevestigen.
4. Druk op  of  om de vorige/volgende parameter weer te geven.



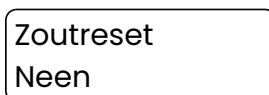
### 6.6.2.3 Zoutreset

Reset de zoutintervalherinnering naar de initieel geprogrammeerde waarde. Dit moet u doen telkens wanneer de pekelbak tot het maximumpeil is gevuld met zout.

Opties:

- Ja (standaard);
- Neen.

1. Druk op  om de parameter te selecteren.
2. Scroll met behulp van  en  door de verschillende mogelijke waarden om de optie te selecteren.
3. Druk op  om de selectie te bevestigen.
4. Druk op  of  om de vorige/volgende parameter weer te geven.



### 6.6.2.4 Alarminterval

Stel het regeneratie-interval in om een zoutalarm te genereren.

Opties:

- 0 tot 48 regeneraties (16 standaard).

1. Druk op  om de parameter te selecteren.
2. Scroll met behulp van  en  door de verschillende mogelijke waarden om het interval in te stellen.
3. Druk op  om de instelling te bevestigen.
4. Druk op  of  om de vorige/volgende parameter weer te geven.

Alarminterval  
16 Regen

### 6.6.3 Menu Reset

#### 6.6.3.1 Toegang tot menu Reset

##### Info



**De toegang tot dit menu is beschermd met een wachtwoord.**

Zie Nieuw wachtwoord [[->Pagina 65](#)].

Indien gevraagd, voert u het wachtwoord in (standaard 1201) en bevestigt u.

1. Druk op  om het wachtwoord in te voeren.
2. Scroll met behulp van  en  door de verschillende mogelijke waarden om het eerste cijfer van het wachtwoord in te stellen.
3. Druk op  om het ingestelde eerste cijfer van het wachtwoord te bevestigen.
4. Herhaal de twee voorgaande stappen om de volgende drie cijfers van het wachtwoord in te stellen.
5. Druk op  of  om de parameters weer te geven.

Wachtwoord  
invoeren  
XXXX

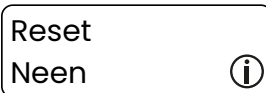
#### 6.6.3.2 Reset

Reset alle parameters naar de fabriekswaarden.

Opties voor reset:

- Neen (standaard);
- Ja.

1. Druk op  om de parameter te selecteren.
2. Scroll met behulp van  en  door de verschillende mogelijke waarden om de optie te selecteren.
3. Druk op  om de selectie te bevestigen.
  - ⇒ Als **Neen** werd geselecteerd, gaat de controller terug naar het menu **Instellingen**.
  - ⇒ Als **Ja** werd geselecteerd, gaat u door met deze procedure.
4. Druk op  om alle parameters naar de fabriekswaarden te resetten.
  - ⇒ Controller gaat terug naar het **Snelstart**-menu.

**Selectie resetten**

**Info**


**Als de parameters op basis van de aangepaste tabel op de website van Pentair zijn ingesteld, wordt de controller naar deze parameters gereset, niet naar de fabriekswaarden.**

### 6.6.4 Menu Diagnostiek

Zie Menu Diagnostiek [→Pagina 90].

### 6.6.5 Menu Wachtwoordinstelling

#### Info



**Dit menu is niet bij alle Autotrol standaard zichtbaar, het moet met behulp van de aangepaste tabel worden geactiveerd.**

#### 6.6.5.1 Programmeringstabel menu Wachtwoordinstelling

Parameterbeschrijving	Waardenbereik	Standaardwaarde	Meeteenheden	Opmerkingen
Nieuw wachtwoord	0000 tot 9999	1201	-	Stel een nieuw wachtwoord in.
Cyclustijden	Beschermd Niet beschermd	Beschermd	-	-
Instellingen-Installateur	Beschermd Niet beschermd	Beschermd	-	-
Instellingen-OEM	Beschermd Niet beschermd	Beschermd	-	-

#### 6.6.5.2 Toegang tot menu Wachtwoordinstelling

#### Info



**De toegang tot dit menu is beschermd met een wachtwoord.**

Zie Nieuw wachtwoord [→Pagina 65].

Indien gevraagd, voert u het wachtwoord in (standaard 1201) en bevestigt u.

1. Druk op om het wachtwoord in te voeren.
2. Scroll met behulp van en door de verschillende mogelijke waarden om het eerste cijfer van het wachtwoord in te stellen.
3. Druk op om het ingestelde eerste cijfer van het wachtwoord te bevestigen.
4. Herhaal de twee voorgaande stappen om de volgende drie cijfers van het wachtwoord in te stellen.
5. Druk op of om de parameters weer te geven.

Wachtwoord  
invoeren  
XXXX

### 6.6.5.3 Nieuw wachtwoord

Stel een nieuw wachtwoord in.

Opties voor wachtwoord:

- 0000 tot 9999 (standaard 1201).
1. Druk op  om de parameter te selecteren.
  2. Scroll met behulp van  en  door de verschillende mogelijke waarden om het eerste cijfer van het wachtwoord in te stellen.
  3. Druk op  om het ingestelde eerste cijfer van het wachtwoord te bevestigen.
  4. Herhaal de twee voorgaande stappen om de volgende drie cijfers van het wachtwoord in te stellen.
  5. Druk op  of  om de parameters weer te geven.

Nieuw wachtwoord  
Neen

### 6.6.5.4 Cyclustijden

Activeer het wachtwoord voor toegang tot de cyclustijd-instelling.

- Beschermd (standaard);
  - Niet beschermd.
1. Druk op  om de parameter te selecteren.
  2. Scroll met behulp van  en  door de verschillende mogelijke waarden om het wachtwoord voor toegang tot de cyclustijd-instelling te activeren/deactiveren.
  3. Druk op  om de instelling te bevestigen.
  4. Druk op  of  om de vorige/volgende parameter weer te geven.

Cyclustijden  
Beschermd

### 6.6.5.5 Instellingen installateur

Activeer het wachtwoord voor toegang tot de installateur-instellingen.

- Beschermd (standaard);
  - Niet beschermd.
1. Druk op  om de parameter te selecteren.
  2. Scroll met behulp van  en  door de verschillende mogelijke waarden om het wachtwoord voor toegang tot de installateur-instellingen te activeren/deactiveren.
  3. Druk op  om de instelling te bevestigen.
  4. Druk op  of  om de vorige/volgende parameter weer te geven.

Instellingen-  
Installateur  
Beschermd

### 6.6.5.6 Instellingen OEM

Activeer het wachtwoord voor toegang tot **ALLE** instellingen.

1. Druk op  om de parameter te selecteren.
2. Scroll met behulp van  en  door de verschillende mogelijke waarden om het wachtwoord voor toegang tot de instellingen te activeren/deactiveren.
3. Druk op  om de instelling te bevestigen.
4. Druk op  of  om de vorige/volgende parameter weer te geven.
5. Herhaal deze procedure voor alle wachtwoorden.

**Instellingen-OEM  
Beschermd**

### 6.6.6 Menu OEM-instelling

#### 6.6.6.1 Programmeringstabel menu OEM-instelling

Parameterbeschrijving	Waardenbereik	Standaardwaarde	Meeteenheden	Opmerkingen
Klepselectie	368 255 263 268 269 278 273	278	-	-
Regen-rendement	Hoog Standaard	Standaard	-	-
Aangepaste tekst weergeven	Neen Ja	Neen	-	Tot 16 tekens/cijfers per regel. Max. 2 regels.
Debietmeter	Turbine 1.0" Generisch Geen	Turbine 1.0"	-	-

Parameterbeschrijving	Waardenbereik	Standaardwaarde	Meeteenheden	Opmerkingen
Injectortype	Injector E Injector F Injector G Injector H Injector I Injector K Injector L Injector M Injector N Injector O Injector Q Injector R	-	-	Automatisch gekozen op basis van het geprogrammeerde harsvolume. Indien nodig, kan deze parameterinstelling door de OEM/installateur worden omzeild.
Regeling bijvullen	0,14 0,33 1,3	-	gpm	Debiet van aanzuigregelaar wordt automatisch gekozen op basis van het eerder geprogrammeerde injectortype. Dit kan indien nodig door de OEM/installateur worden omzeild.

### 6.6.6.2 Toegang tot menu OEM-instelling







#### Info



**De toegang tot dit menu is beschermd met een wachtwoord.**

Zie Nieuw wachtwoord [→Pagina 65].

Indien gevraagd, voert u het wachtwoord in (standaard 1201) en bevestigt u.

1. Druk op  om het wachtwoord in te voeren.
2. Scroll met behulp van  en  door de verschillende mogelijke waarden om het eerste cijfer van het wachtwoord in te stellen.
3. Druk op  om het ingestelde eerste cijfer van het wachtwoord te bevestigen.
4. Herhaal de twee voorgaande stappen om de volgende drie cijfers van het wachtwoord in te stellen.
5. Druk op  of  om de parameters weer te geven.

Wachtwoord  
 invoeren  
 XXXX

### 6.6.6.3 Klepselectie

Selecteer de klep.

Opties:

- 368
- 255
- 263
- 268
- 269
- 278 (standaard)
- 273

1. Druk op  om de parameter te selecteren.
2. Scroll met behulp van  en  door de verschillende mogelijke waarden om de klep te selecteren.
3. Druk op  om de selectie te bevestigen.
4. Druk op  of  om de vorige/volgende parameter weer te geven.

**Klepselectie**  
278

#### 6.6.6.4 Regeneratierendement

Selecteer het regeneratierendement.

Opties voor regeneratierendement:

- Hoog
- Standaard (standaardwaarde)

1. Druk op  om de parameter te selecteren.
2. Scroll met behulp van  en  door de verschillende mogelijke waarden om het regeneratierendement te selecteren.
3. Druk op  om de selectie te bevestigen.
4. Druk op  of  om de vorige/volgende cyclustijd weer te geven.

**Regen Rendement**  
Standaard ⓘ

#### 6.6.6.5 Aangepaste tekst weergeven

Activeer en voer de aangepaste tekst in.

Opties voor aangepaste tekst:

- Neen (standaard);
- Ja.

Tekstopties:

- Regel 1, 16 tekens/cijfers;
- Regel 2, 16 tekens/cijfers.

1. Druk op  om de parameter te selecteren.
2. Scroll met behulp van  en  door de verschillende mogelijke waarden om de aangepaste tekst te activeren/deactiveren.
3. Druk op  om de activering te bevestigen.
4. Scroll met behulp van  en  door de verschillende mogelijke waarden om het teken/cijfer te selecteren.
5. Druk op  om de selectie te bevestigen.
6. Herhaal de twee voorgaande punten van deze procedure naargelang nodig.
7. Druk op  of  om de vorige/volgende parameter weer te geven.

**Activering aangepaste tekst**

Aangepaste tekst  
Neen

**Invoeren aangepaste tekst**

Aangepaste tekst\_1  
Aangepaste tekst\_2

#### 6.6.6.6 Debietmeter

Selecteer het metertype.

Opties debietmeter:

- Turbine 1.0 (standaard);
- Generisch;
- Geen.

1. Druk op  om de parameter te selecteren.
2. Scroll met behulp van  en  door de verschillende mogelijke waarden om het metertype te selecteren.
3. Druk op  om de selectie te bevestigen.
4. Druk op  of  om de vorige/volgende parameter weer te geven.

Metertype  
Turbine 1.0

#### 6.6.6.7 Injectortype

**Info**


**Het injectortype wordt automatisch gekozen op basis van het geprogrammeerde harsvolume. Indien nodig, kan deze parameterinstelling door de OEM/installateur worden omzeild.**

Selecteer het injectortype.

Injector opties:

- Injector E;
- Injector F;
- Injector G;
- Injector H;

- Injector I;
- Injector K;
- Injector L;
- Injector M;
- Injector N;
- Injector Q;
- Injector R.

1. Druk op  om de parameter te selecteren.
2. Scroll met behulp van  en  door de verschillende mogelijke waarden om het injectortype te selecteren.
3. Druk op  om de selectie te bevestigen.
4. Druk op  of  om de vorige/volgende parameter weer te geven.

Injectortype  
Injector E

#### 6.6.6.8 Bijvulregeling

##### Info



**Het debiet van de aanzuigregelaar wordt automatisch gekozen op basis van het eerder geprogrammeerde injectortype. Dit kan indien nodig door de OEM/installateur worden omzeild. Stel de aanzuigregeling in.**

Opties voor aanzuigregeling:

- 0,14 gpm;
- 0,33 gpm (standaard);
- 1,3 gpm.

1. Druk op  om de parameter te selecteren.
2. Scroll met behulp van  en  door de verschillende mogelijke waarden om de aanzuigregelaar te selecteren.
3. Druk op  om de selectie te bevestigen.
4. Druk op  of  om de vorige/volgende parameter weer te geven.

Bijvulregeling  
0,33 GPM

## 6.6.7 Menu Installateursinstelling

### 6.6.7.1 Programmeringstabel menu Installateursinstelling

Parameterbeschrijving	Waardenbereik	Standaardwaarde	Meeteenheden	Opmerkingen
Meeteenheid	Metrisch Imperiaal (UK) US	Metrisch	-	-
Eenheid van hardheid	mg/l (ppm) °dH °fTH	mg/l (ppm)	-	Metrische of Imperiaal (UK) eenheid
	gpg	gpg	-	US-eenheid Parameter niet weergegeven
Volgend onderhoud	Uit 1 tot 48	Uit	Maand	-
Harsvolume	1 - 200	20	Liter	Instelling metrische eenheid Stappen van 1 eenheid
	0,25 - 7,00	1	Kubieke voet	Instelling US- of UK-eenheid. Stappen van 0,25 eenheden.
Zoutdosering	50 tot 290	Configuratie tiewaarde	g/L	Stappen van 10 g/L.
	3 tot 18		lbs/ft <sup>3</sup>	Stappen van 1 lbs/ft <sup>3</sup>
Type regeneratie	Meter uitgesteld Meter onmiddellijk TC dag van de week Tijdsturing (Time Clock)	Meter uitgesteld	-	Regeneratie geactiveerd door tijdstip of volume.
Parameters voor regeneratiestart bij meter uitgesteld				
Uitwisselingscapaciteit	3 tot 9	3	°THxm <sup>3</sup> /l	Stappen van 0,01 °THxm <sup>3</sup> /l.
	1,8 tot 5	1,8	°dHxm <sup>3</sup> /l	Stappen van 0,01 °dHxm <sup>3</sup> /l.
	30 tot 90	30	g/l eq. CaCO <sub>3</sub>	Stappen van 0,1 g/l eq. CaCO <sub>3</sub> .
	10.000 tot 40.000	10.000	grains/ft <sup>3</sup>	Stappen van 1 grain/ft <sup>3</sup> .

Parameterbeschrijving	Waardenbereik	Standaardwaarde	Meeteenheden	Opmerkingen
Dag overslaan	Uit 0,5 tot 30	30	Dag	Indien ingeschakeld, aantal dagen sinds de laatste regeneratie waarop automatisch een nieuwe regeneratie wordt uitgevoerd, ongeacht of er een is gepland of niet.
Reservetype	Variabele reserve	Variabele reserve	L gal	30% van de initiële capaciteit is de standaardwaarde.  Dagelijks bijgewerkt op basis van het werkelijke waterverbruik met inachtneming van de dag van de week in de historiek van dagelijks waterverbruik tijdens de voorbije 4 weken.
	Wekelijkse reserve			-
	Vast volume 1 tot xxxx			xxx wordt berekend (max. 50% van de volumecapaciteit).
	Vast percentage 0 tot 50		%	Stappen van 1 eenheid
Parameters voor regeneratiestart bij meter onmiddellijk				
Uitwisselingscapaciteit	3 tot 9	3	°THxm <sup>3</sup> /l	Stappen van 0,01 °THxm <sup>3</sup> /l.
	1,8 tot 5	1,8	°dHxm <sup>3</sup> /l	Stappen van 0,01 °dHxm <sup>3</sup> /l.
	30 tot 90	30	g/l eq. CaCO <sub>3</sub>	Stappen van 0,1 g/l eq. CaCO <sub>3</sub> .
	10.000 tot 40.000	10.000	grains/ft <sup>3</sup>	Stappen van 1 grain/ft <sup>3</sup>
Dag overslaan	Uit 0,5 tot 30	30	- dag	Indien ingeschakeld, aantal dagen sinds de laatste regeneratie waarop automatisch een nieuwe regeneratie wordt uitgevoerd, ongeacht of er een is gepland of niet.
Parameters voor regeneratiestart bij tijdsturing dag van de week				

Parameterbeschrijving	Waardenbereik	Standaardwaarde	Meeteenheden	Opmerkingen
Maandag	X V	V	-	In deze modus start de regeneratie op het regeneratietijdstip bijv. 2:00 AM op de dagen waarvoor V is ingesteld.
Dinsdag	X V	V	-	
Woensdag	X V	V	-	
Donderdag	X V	V	-	
Vrijdag	X V	V	-	
Zaterdag	X V	V	-	
Zondag	X V	V	-	
Regeneratie op Afstand	Uit 1 tot 60	Uit	Seconden	<p>In de modus Tijdsturing kunnen de gegevens van de watermeter worden gebruikt voor een externe start.</p> <p>De duur van het invoersignaal voor activering van de externe regeneratie kan in seconden worden ingesteld.</p> <p>Wordt alleen weergegeven als de <b>Debietmeter</b> in het menu <b>OEM</b> op <b>Geen</b> is ingesteld.</p>
<b>Parameters voor regeneratiestart bij tijdsturing</b>				
Dag overslaan	Uit 0,5 tot 30	30	- dag	Indien ingeschakeld, aantal dagen sinds de laatste regeneratie waarop automatisch een nieuwe regeneratie wordt uitgevoerd, ongeacht of er een is gepland of niet.

Parameterbeschrijving	Waardenbereik	Standaardwaarde	Meeteenheden	Opmerkingen
Regeneratie op Afstand	Uit 1 tot 60	Uit	Seconden	<p>In de modus Tijdsturing kunnen de gegevens van de watermeter worden gebruikt voor een externe start.</p> <p>De duur van het invoersignaal voor activering van de externe regeneratie kan in seconden worden ingesteld.</p> <p>Wordt alleen weergegeven als de <b>Debietmeter</b> in het menu <b>OEM</b> op <b>Geen</b> is ingesteld.</p>

### 6.6.7.2 Toegang tot menu Installateursinstelling

#### Info



**De toegang tot dit menu is beschermd met een wachtwoord.**

Zie Nieuw wachtwoord [→Pagina 65].

Indien gevraagd, voert u het wachtwoord in (standaard 1201) en bevestigt u.

1. Druk op  om het wachtwoord in te voeren.
2. Scroll met behulp van  en  door de verschillende mogelijke waarden om het eerste cijfer van het wachtwoord in te stellen.
3. Druk op  om het ingestelde eerste cijfer van het wachtwoord te bevestigen.
4. Herhaal de twee voorgaande stappen om de volgende drie cijfers van het wachtwoord in te stellen.
5. Druk op  of  om de parameters weer te geven.

Wachtwoord  
invoeren  
XXXX

### 6.6.7.3 Meeteenheid

Selecteer de meeteenheid.

Opties:

- Metrisch (standaard);
- Imperiaal (UK);
- US.

1. Druk op  om de parameter te selecteren.
2. Selecteer met behulp van  en  uit **Metrisch** en **Imperiaal** voor de meeteenheid.
3. Druk  in om de selectie te bevestigen.
4. Druk op  of  om de vorige/volgende parameter weer te geven.

Meeteenheid  
Metrisch

#### 6.6.7.4 Eenheid van hardheid

Selecteer de eenheid van hardheid.

Opties:

- mg/l (ppm) (standaard);
- °TH;
- °dH.

1. Druk op  om de parameter te selecteren.
2. Scroll met behulp van  en  door de verschillende mogelijke waarden om de eenheid van hardheid te selecteren.
3. Druk op  om de selectie te bevestigen.
4. Druk op  of  om de vorige/volgende parameter weer te geven.

Eenheid van  
hardheid  
mg/l (ppm)

#### 6.6.7.5 Volgend onderhoud

Stel het onderhoudsinterval in. Zodra dit wordt bereikt, wordt een onderhoudsalarm weergegeven.

Opties:

- Uit (standaard);
- 1 tot 48 maanden.

1. Druk op  om de parameter te selecteren.
2. Scroll met behulp van  en  door de verschillende mogelijke waarden om het onderhoudsinterval in te stellen.
3. Druk op  om de instelling te bevestigen.
4. Druk op  of  om de vorige/volgende parameter weer te geven.

Volgend onderhoud  
Uit

#### 6.6.7.6 Harsvolume

Stel het harsvolume van het systeem in.

Metrische opties:

- 1 tot 200 l (standaard, geprogrammeerde waarde in Snelstart-menu).

US en UK opties:

- 0,25 tot 7,00 ft<sup>3</sup> (standaard, geprogrammeerde waarde in Snelstart-menu);

1. Druk op  om de parameter te selecteren.
2. Scroll met behulp van  en  door de verschillende mogelijke waarden om het harsvolume in te stellen.
3. Druk op  om de instelling te bevestigen.
4. Druk op  of  om de vorige/volgende parameter weer te geven.

Harsvolume  
20 liter

### 6.6.7.7 Zoutdosering

Stel de zoutdosering in.

Opties:

- 50 tot 290 g/l (standaard, geprogrammeerde waarde in Snelstart-menu);

1. Druk op  om de parameter te selecteren.
2. Scroll met behulp van  en  door de verschillende mogelijke waarden om de zoutdosering in te stellen.
3. Druk op  om de instelling te bevestigen.
4. Druk op  of  om de vorige/volgende parameter weer te geven.

Zoutdosering  
120 g/l

### 6.6.7.8 Type regeneratie

Selecteer en stel de modus voor de regeneratiestart in.

Regeneratieopties:

- Meter uitgesteld (standaard);
- Meter onmiddellijk;
- Tijdsturing dag van de week;
- Tijdsturing.

#### Meter uitgesteld

##### Info



**De uitwisselingscapaciteit wordt vooraf berekend op basis van de zoutdosering zoals vermeld in de tabel Uitwisselingscapaciteit bij hoog of standaard rendement.**

**De uitwisselingscapaciteit wordt alleen weergegeven als Meter onmiddellijk of Meter uitgesteld is geselecteerd.**

Selecteer de regeneratiemodus Meter uitgesteld en stel de uitwisselingscapaciteit in per eenheid harsvolume (l of ft<sup>3</sup> naargelang van de gekozen meeteenheid).

Metrische opties:

- °THxm<sup>3</sup>/l (3 tot 9);
- °dHxm<sup>3</sup>/l (1,8 tot 5);
- g/l eq. CaCO<sub>3</sub> (30 tot 90);

US opties:

- grains/ft<sup>3</sup> (10.000 tot 40.000);
1. Druk op  om de parameter te selecteren.
  2. Scroll met behulp van  en  door de verschillende mogelijke waarden om de regeneratiemodus Meter uitgesteld te selecteren.
  3. Druk op  om de selectie te bevestigen.
  4. Herhaal de twee voorgaande stappen om de uitwisselingscapaciteit in te stellen.
  5. Druk op  of  om de vorige/volgende parameter weer te geven.

#### Selectie regeneratiestart

Regen Type  
Meter Uitgesteld

#### Instelling uitwisselingscapaciteit

Uitwisselingscapaciteit  
40,7 g/l

### Meter onmiddellijk

#### Info



**De uitwisselingscapaciteit wordt vooraf berekend op basis van de zoutdosering zoals vermeld in de tabel Uitwisselingscapaciteit bij hoog of standaard rendement.**

**De uitwisselingscapaciteit wordt alleen weergegeven als Meter onmiddellijk of Meter uitgesteld is geselecteerd.**

Selecteer de regeneratiemodus Meter onmiddellijk en stel de uitwisselingscapaciteit in per eenheid harsvolume (l of ft<sup>3</sup> naargelang van de gekozen meeteenheid).

Metrische opties:

- °THxm<sup>3</sup>/l (3 tot 9);
- °dHxm<sup>3</sup>/l (1,8 tot 5);
- g/l eq. CaCO<sub>3</sub> (30 tot 90);

US opties:

- grains/ft<sup>3</sup> (10.000 tot 40.000);
1. Druk op  om de parameter te selecteren.
  2. Scroll met behulp van  en  door de verschillende mogelijke waarden om de regeneratiemodus Meter onmiddellijk te selecteren.
  3. Druk op  om de selectie te bevestigen.
  4. Herhaal de twee voorgaande stappen om de uitwisselingscapaciteit in te stellen.
  5. Druk op  of  om de vorige/volgende parameter weer te geven.

#### Regeneratiestart-modus

Type regen  
Meter onmiddellijk

#### Instelling uitwisselingscapaciteit

Uitwisselingscapaciteit  
40,7 g/l

## Tijdsturing dag van de week

### Verplicht



#### In deze modus moet minstens één dag op Aan worden ingesteld!

Bij selectie van deze modus zijn alle dagen standaard op **V** ingesteld. De regeneratie start op het geprogrammeerde regeneratietijdstip voor elke geactiveerde dag van de week.

Dagoverschrijding-parameter wordt genegeerd bij selectie van tijdsturing dag van de week.

Activeer/deactiveer de regeneratiestart voor iedere dag.

In deze modus kan de regeneratie ook worden gestart via een extern droog contact-sigitaal op de turbine-ingangaansluiting. In dat geval moet **Externe regeneratie** op **Aan** worden ingesteld en de extern signaalschakelaar op de gewenste duur (1-60 seconden).

Opties voor regeneratiedagen:

- Maandag V/X;
- Dinsdag V/X;
- Woensdag V/X;
- Donderdag V/X;
- Vrijdag V/X;
- Zaterdag V/X;
- Zondag V/X.

Opties voor externe regeneratie:

- Aan;
- Uit (standaard).

Opties voor uitstel extern signaalschakelaar:

- 1 tot 60 seconden (1 standaard).

1. Druk op  om de parameter te selecteren.
2. Scroll met behulp van  en  door de verschillende mogelijke waarden om de regeneratiemodus Tijdsturing dag van de week te selecteren.
3. Druk op  om de selectie te bevestigen.
4. Herhaal de twee voorgaande stappen om eerst een dag voor de regeneratie te selecteren en daarna die dag op **V** in te stellen.
5. Herhaal de drie laatste punten van deze procedure naargelang nodig.
6. Scroll indien nodig met behulp van  en  door de verschillende mogelijke waarden om de externe regeneratie te activeren/deactiveren.
7. Druk op  om de selectie te bevestigen.
8. Als externe regeneratie is geactiveerd, scrollt u met behulp van  en  door de verschillende mogelijke waarden om het uitstel voor de regeneratie op afstand in te stellen.
9. Druk op  om de instelling te bevestigen.
10. Druk op  of  om de vorige/volgende parameter weer te geven.

### Tijdsturing

Stel het interval (dagen) tussen twee regeneraties in. De regeneratie start op het geprogrammeerde regeneratietijdstip.

In deze modus kan de regeneratie ook worden gestart via een extern droog contact-signaal op de turbine-ingangaansluiting. In dat geval moet **Externe regeneratie** op **Aan** worden ingesteld en de extern signaalschakelaar op de gewenste duur (1-60 seconden).

Opties voor externe regeneratie:

- Aan;
- Uit (standaard).

Opties voor uitstel extern signaalschakelaar:

- 1 tot 60 seconden (1 standaard).

### Regeneratiestart-modus

Type regen  
TC dag van de week ⓘ

### Selectie dag van de week

Ma	Di	Wo	Do	Vr	Za	Zo
✓	X	X	X	X	X	X

### Selectie externe regeneratie

Externe regen  
Aan

### Instelling uitstel externe regeneratie

Externe regen  
1 sec

1. Druk op om de parameter te selecteren.
2. Scroll met behulp van en door de verschillende mogelijke waarden om het tijdgestuurde regeneratie-interval te selecteren.
3. Druk op om de selectie te bevestigen.
4. Scroll indien nodig met behulp van en door de verschillende mogelijke waarden om de externe regeneratie te activeren/deactiveren.
5. Druk op om de selectie te bevestigen.
6. Als externe regeneratie is geactiveerd, scrollt u met behulp van en door de verschillende mogelijke waarden om het uitstel voor de regeneratie op afstand in te stellen.
7. Druk op om de instelling te bevestigen.
8. Druk op of om de vorige/volgende parameter weer te geven.

**Regeneratiestart-modus**

Type regen  
Tijdsturing

**Selectie externe regeneratie**

Externe regen  
Aan

**Instelling uitstel externe regeneratie**

Externe regen  
1 sec

**6.6.7.9 Reservetype**

**Info**

**Reservetype wordt alleen weergegeven als Meter uitgesteld is geselecteerd.**

Selecteer en stel het reservetype in.

- Wekelijks reserve;
- Variabele reserve (standaard);
- Vast volume (1 tot de helft van de berekende capaciteit van de eenheid);
- Vast percentage (0 tot 50%).

1. Druk op om de parameter te selecteren.
2. Scroll met behulp van en door de verschillende mogelijke waarden om het reservetype te selecteren.
3. Druk op om de selectie te bevestigen.
4. Scroll indien nodig met behulp van en door de verschillende mogelijke waarden om de reserve in te stellen.
5. Druk op om de selectie te bevestigen.
6. Druk op of om de vorige/volgende parameter weer te geven.

**Selectie reservetype**

Reservetype  
Variabele reserve

**Instelling reserve**

Vast %  
1 %

### 6.6.7.10 Dagoverschrijding

**Info**



Deze parameter wordt niet weergegeven wanneer voor de regeneratie Tijdsturing dag van de week is geselecteerd.

Stel de maximale duur [dagen] tussen twee regeneraties in voordat de **Dagoverschrijding**-regeneratie wordt gepland.

- Uit;
  - 0,5 tot 30 dagen (30 dagen standaard).
1. Druk op  om de parameter te selecteren.
  2. Scroll met behulp van  en  door de verschillende mogelijke waarden om de dagoverschrijding in te stellen.
  3. Druk op  om de instelling te bevestigen.
  4. Druk op  of  om de vorige/volgende parameter weer te geven.

Dagoverschrijding  
30 dagen

### 6.6.8 Menu Cyclustijd-instelling

#### 6.6.8.1 Programmeringstabel Regeneratiecyclustijd

**Info**



Cyclustijdsequentie is afhankelijk van de programmering van de regeneratiemodus.

Parameterbeschrijving	Waardenbereik	Standaardwaarde	Meeteenheden	Opmerkingen
Tijd terugspoeling	0 tot 99	10	minuut	Stappen van 1 minuut.
Duur pekelaanzuiging	0 tot 240	-	minuut	Berekend.
Duur trage spoeling	0 tot 240	-	minuut	Stappen van 1 minuut.
Duur drukherstel	1 tot 3	1	minuut	Stappen van 1 minuut.
Duur snelle spoeling	0 tot 99	45	minuut	Stappen van 1 minuut.
Duur pekelbijvulling	0 tot 240	-	minuut	Berekend.

### 6.6.8.2 Toegang tot menu Cyclustijd-instelling

#### Info



**De toegang tot dit menu is beschermd met een wachtwoord.**

Zie Nieuw wachtwoord [→Pagina 65].

Indien gevraagd, voert u het wachtwoord in (standaard 1201) en bevestigt u.

1. Druk op  om het wachtwoord in te voeren.
2. Scroll met behulp van  en  door de verschillende mogelijke waarden om het eerste cijfer van het wachtwoord in te stellen.
3. Druk op  om het ingestelde eerste cijfer van het wachtwoord te bevestigen.
4. Herhaal de twee voorgaande stappen om de volgende drie cijfers van het wachtwoord in te stellen.
5. Druk op  of  om de parameters weer te geven.

Wachtwoord  
invoeren  
XXXX

### 6.6.8.3 Cyclustijden

#### Info



**De weergegeven cyclustijden zijn afhankelijk van de klepconfiguratie.**

Stel alle cyclustijden in.

Opties voor cyclustijden:

- Zie Programmeringstabel Regeneratiecyclustijd [→Pagina 81].

#### Tip



**Om een cyclus over te slaan, stelt u de cyclustijd in op 0.**

1. Druk op  om de parameter te selecteren.
2. Scroll met behulp van  en  door de verschillende mogelijke waarden om de cyclustijd in te stellen.
3. Druk op  om de instelling te bevestigen.
4. Druk op  of  om de vorige/volgende cyclustijd weer te geven.
5. Herhaal deze procedure naargelang nodig.

Cyclus  
xx minuten

## 6.6.9 Menu Gebruikersinstelling

### 6.6.9.1 Programmeringstabel menu Gebruikersinstelling

Parameterbeschrijving	Waardenbereik	Standaardwaarde	Meeteenheden	Opmerkingen
Tijd	0:00 - 23:59	00:00	uur: minuut	Instellen op lokale tijd
	1:00 - 12:59 AM/PM	00:00 AM		
Datum	dd/mmm/yyyy	01 jan 2024	-	Datum instellen
Zomertijd	Uit Automatisch	Uit	-	Het tijdstip wordt automatisch aan zomertijd en standaardtijd aangepast. De tijdzone moet worden geselecteerd volgens de plaats van installatie:  Europa, Noord-Amerika, Paraguay, Chili, Nieuw-Zeeland, Australië.
Vakantie-modus	Uit Aan	Uit	-	Activeer de Vakantie-modus om regeneratie tijdens een lange afwezigheidsperiode te onderbreken.
Vakantie startdatum	dd/mmm/yyyy	Morgen	-	Stel de datum voor de start van de Vakantie-modus in.  Wordt alleen weergegeven als Vakantie-modus op <b>Aan</b> is ingesteld.
Vakantie einddatum	dd/mmm/yyyy	Eén week vanaf startdatum	-	Stel de datum voor het einde van de Vakantie-modus in.  Wordt alleen weergegeven als Vakantie-modus op <b>Aan</b> is ingesteld.
Regen. Tijd	0:00 - 23:59	02:00	uur: minuut	Instelling metrische eenheid.
	1:00 - 12:59 AM/PM	02:00 AM		Instelling US-eenheid.
Contin. Debietalarm	Uit Aan	Uit	-	Indien geactiveerd, wordt de gebruiker verwittigd na xx uur continu debiet.  Alleen als een continu debiet van meer dan 1 l/min of 0,25 gpm standaard is ingesteld (waarde kan worden aangepast). Het alarm wordt gegenereerd als het debiet gedurende de ingestelde tijd hoger blijft dan deze waarde.

Parameterbeschrijving	Waardenbereik	Standaardwaarde	Meeteenheden	Opmerkingen
Cont. debiet uren	1 - 12	1	Uren	Wordt alleen weergegeven als Continu debiet-alarm op <b>Aan</b> is ingesteld. 1 tot 12 met stappen van 1.
Taal	English Polski Nederlands Deutsch Español Italiano Français	English	-	Selecteert de weergegeven taal.
Hardheid	1 - 199	100	grains/gallon	In te stellen in de programmeringstabellen op basis van lokale hardheid. Instelling US-eenheid. Stappen van 1 eenheid.
	10 - 3400	200	mg/l (ppm)	Instelling metrische eenheid. Stappen van 10 eenheden.
	1 - 240	20	°dH	Instelling UK-eenheid. Stappen van 1 eenheid.

### 6.6.9.2 Tijd

Stel de tijd van de dag in.

UK opties:

- 01:00 AM tot 12:25 PM (12:00 AM standaard).

Metrische opties:

- 00:00 tot 24:00 (00:00 standaard).

1. Druk op  om de parameter te selecteren.
2. Scroll met behulp van  en  door de verschillende mogelijke waarden om het uur in te stellen.
3. Druk op  om het ingestelde uur te bevestigen.
4. Herhaal de twee voorgaande stappen om de minuten in te stellen.
5. Druk op  of  om de vorige/volgende parameter weer te geven.

**Tijd**  
12:00 24 u

### 6.6.9.3 Datum

Stel de datum volgens het formaat dd/mmm/yyyy in.

Opties:

- dd  
01 tot 31.
- mmm

Jan;	Apr;	Jul;	Okt;
Feb;	Mei;	Aug;	Nov;
Mrt;	Jun;	Sep;	Dec.

- yyyy  
2023 tot 9999.

1. Druk op  om de parameter te selecteren.
2. Scroll met behulp van  en  door de verschillende mogelijke waarden om de dag in te stellen.
3. Druk op  om de ingestelde dag te bevestigen.
4. Herhaal de twee voorgaande stappen om eerst de maand en daarna het jaar in te stellen.
5. Druk op  of  om de vorige/volgende parameter weer te geven.

Datum  
01 jan 2024

### 6.6.9.4 Zomertijd

Selecteer de zomertijd.

Opties:

- Uit (standaard);
- Automatisch.

Opties voor locatie:

- Europa;
- Noord-Amerika;
- Paraguay;
- Chili;
- Nieuw-Zeeland;
- Australië.

1. Druk op  om de parameter te selecteren.
2. Scroll met behulp van  en  door de mogelijke waarden om de optie Automatisch te selecteren.
3. Druk op  om de selectie te bevestigen.
4. Scroll met behulp van  en  door de mogelijke locaties om de locatie voor installatie te selecteren.
5. Druk op  om de selectie te bevestigen.
6. Druk op  of  om de vorige/volgende parameter weer te geven.

Zomertijd  
Automatisch

Locatie  
Europa

### 6.6.9.5 Vakantie-modus

#### Info



**De optie Vakantie-modus heeft twee belangrijke voordelen:**

**U bespaart op energie-, water- en zoutverbruik wanneer uw ontharder gedurende langere tijd niet wordt gebruikt door onnodige regeneratiecycli te voorkomen.**


**Het systeem wordt in veiligheidsmodus gehouden. Op de startdatum van de vakantie start de klep een regeneratie op, die na de pekelaanzuigcyclus wordt gestopt; hierdoor wordt de mediatank geïsoleerd van de buizen om de vorming van bacteriën tijdens de afwezigheid te voorkomen. Vóór de einddatum van de vakantie activeert het systeem een spoeling van de mediatank om de pekelaanzuigcyclus te verwijderen.**

Activeer de Vakantie-modus om de regeneratie te onderbreken wanneer u op reis gaat.

Opties:

- Uit (standaard);
- Aan.

1. Druk op  om de parameter te selecteren.
2. Scroll met behulp van  en  door de verschillende mogelijke waarden om de Vakantie-modus te activeren/deactiveren.
3. Druk op  om de selectie te bevestigen.
4. Druk op  of  om de vorige/volgende parameter weer te geven.

Vakantie-modus  
Aan 

### 6.6.9.6 Vakantie-modus startdatum

#### Info



**Deze parameter wordt alleen weergegeven als Vakantie-modus op Aan is ingesteld.**

**Info**

**De standaarddatum is morgen.**

Stel de datum (dd/mmm/yyyy) voor de start en het einde van de Vakantie-modus in.

Opties:

- dd  
01 tot 31.
- mmm
 

jan;	apr;	jul;	okt;
feb;	mei;	aug;	nov;
mrt;	jun;	sep;	dec.
- yyyy  
2023 tot 9999.

1. Druk op  om de parameter te selecteren.
2. Scroll met behulp van  en  door de verschillende mogelijke waarden om de **Vakantie-startdag** in te stellen.
3. Druk op  om de ingestelde dag te bevestigen.
4. Herhaal de twee voorgaande stappen om eerst de maand en daarna het jaar in te stellen.
5. Druk op  of  om de vorige/volgende parameter weer te geven.

Vakantie  
Startdatum  
02 jan 2024

### 6.6.9.7 Vakantie-modus einddatum

**Info**

**Deze parameter wordt alleen weergegeven als Vakantie-modus op Aan is ingesteld.**
**Info**

**De standaarddatum is één week vanaf de startdatum.**

Stel de datum (dd/mmm/yyyy) voor het einde van de Vakantie-modus in.

Opties:

- dd  
01 tot 31.
- mmm
 

jan;	apr;	jul;	okt;
feb;	mei;	aug;	nov;
mrt;	jun;	sep;	dec.

- yyyy  
2023 tot 9999.

1. Druk op  om de parameter te selecteren.
2. Scroll met behulp van  en  door de verschillende mogelijke waarden om de dag in te stellen.
3. Druk op  om de ingestelde dag te bevestigen.
4. Herhaal de twee voorgaande stappen om eerst de maand en daarna het jaar in te stellen.
5. Druk op  of  om de vorige/volgende parameter weer te geven.

Vakantie Einddatum  
09 jan 2024

### 6.6.9.8 Regeneratietijdstip

Stel het regeneratietijdstip in.

UK opties:

- 01:00 AM tot 12:25 PM (02:00 AM standaard).

Metrische opties:

- 00:00 tot 24:00 (02:00 standaard).

1. Druk op  om de parameter te selecteren.
2. Scroll met behulp van  en  door de verschillende mogelijke waarden om het uur van het regeneratietijdstip in te stellen.
3. Druk op  om het ingestelde uur te bevestigen.
4. Herhaal de twee voorgaande stappen om de minuten van het regeneratietijdstip in te stellen.
5. Druk op  of  om de vorige/volgende parameter weer te geven.

Regen.-tijdstip  
2:00

### 6.6.9.9 Alarm Continu debiet

#### Info



**Om dit alarm te genereren, is gedurende de geprogrammeerde periode een minimaal debiet van 1 l/min of 0,25 gpm (standaardwaarden, aanpasbaar) nodig. Het alarm wordt gegenereerd als het debiet gedurende het ingestelde uitstel hoger blijft dan deze waarde.**

Activeer het alarm Continu debiet.


Opties:

- Aan;
- Uit (standaard).

Opties voor uitstel:

- 1 tot 12 uur (1 standaard).
1. Druk op  om de parameter te selecteren.
  2. Scroll met behulp van  en  door de verschillende mogelijke waarden om het alarm Continu debiet te activeren/deactiveren.
  3. Druk op  om de selectie te bevestigen.
  4. Herhaal de twee voorgaande stappen om eerst het minimale debiet voor de activering van het alarm en daarna het uitstel van het alarm in te stellen.
  5. Druk op  of  om de vorige/volgende parameter weer te geven.

#### Activering alarm Continu debiet

Continu debiet Alarm  
Aan 

#### Instelling uitstel

Cont. debiet uren  
1 uur

### 6.6.9.10 Taal

Selecteert de weergegeven taal.

Opties:

- English (standaard);
- Français;
- Italiano;
- Español;
- Deutsch;
- Nederlands;
- Polski.

1. Druk op  om de parameter te selecteren.
2. Scroll met behulp van  en  door de verschillende mogelijke waarden om de taal te selecteren.
3. Druk op  om de selectie te bevestigen.
4. Druk op  of  om de vorige/volgende parameter weer te geven.

Taal  
Nederlands

### 6.6.9.11 Hardheid

Stel de hardheid van het inkomend water in. Indien de resthardheid aan de uitlaat wordt ingesteld met behulp van de interne mengschroef, dient u voor de programmering de gemeten resthardheid af te trekken van de hardheid aan de ingang.

Opties:

- 10 tot 3400 mg/l (ppm )(200 standaard);
- 1 tot 340 °TH (20 standaard);
- 1 tot 600 °dH (12 standaard).

UK opties:

- 1 tot 240 GPG (20 standaard).
1. Druk op om de parameter te selecteren.
  2. Scroll met behulp van en door de verschillende mogelijke waarden om de hardheid van het inkomend water te selecteren.
  3. Druk op om de instelling te bevestigen.
  4. Druk op of om de vorige/volgende parameter weer te geven.

Instelling van  
hardheid  
200 mg/l (ppm)

## 6.7 Menu Diagnostiek

### 6.7.1 Toegang tot menu Diagnostiek

Het menu Diagnostiek kunt u op twee manieren openen:

- Door in Service-modus op en te drukken.
- Door in het menu Instellingen het menu Diagnostiek te selecteren.

### 6.7.2 Selectie Gegevens-submenu's

Selecteer het gewenste Gegevens-submenu en raadpleeg de geselecteerde submenu-parameters.

Gegevens-submenu's:

- Huidige status;
- Regen Info;
- Foutenlogboek;
- Historiek.

1. Druk indien nodig op om terug te gaan naar de **Service-**schermen.
2. Druk op + om de submenu's van het menu **Diagnostiek** weer te geven.
3. Scroll met behulp van en tussen de verschillende submenu's om het submenu te selecteren dat u wilt raadplegen.
4. Druk op om de selectie te bevestigen.
5. Scroll met behulp van en om verschillende submenu-informatie te raadplegen.
6. Druk op om terug te gaan naar het menu **Diagnostiek**.
7. Herhaal deze procedure indien nodig vanaf het derde punt.

#### Scherm Service

14:35 01 Jan 2024   
278

#### Scherm Status

Diagnostiek  
Huidige status

#### Scherm Regeneratie- informatie

Diagnostiek  
Regen Info

**Scherf Foutenlogboek**

 Diagnostiek  
Foutenlogboek

**Scherf Historiek  
watergebruik**





 Diagnostiek  
Historiek

### 6.7.3 Huidige status

Controleer de status van het systeem.

Weergegeven informatie:

- Volume tot regen (onthardercapaciteit tot volgende regen);
- Resterend zout-% en resterend aantal regeneraties tot zoutalarm (indien zoutalarm aan);
- Volgende regeneratiedatum;
- Instant-debiet;
- Piekdebiet (max. waterdebiet, samen met datum en tijd waarop dit plaatsvond, sinds laatste reset);
- Laatste instellingswijziging (datum en tijd van de laatste bijwerking van de master-**Instellingen**);
- Harsvolume;
- Reservevolume (op basis van het onder Masterinstellingen geselecteerde reservetype ) (alleen beschikbaar voor Meter uitgesteld-regeneratietype);
- Softwareversie;
- Volgende onderhoudsplanning (wanneer het volgende onderhoud is gepland).

1. Druk op  om de status weer te geven.
2. Scroll met behulp van  en  om de statusinformatie te raadplegen.
3. Druk op  om terug te gaan naar het menu **Diagnostiek**.

**Volume tot regeneratie**

 Volume tot regen  
1000 liter

**Resterend zout**

 Resterend zout  
85 % 1 Regen

**Volgende regeneratiedatum**

 Volgende regen  
01 jan 2024

**Instant-debiet**

 Instant-debiet  
0 l/min

**Piekdebiet**

 Piekdebiet  
0,0 l/min

### Laatste wijziging instellingen

Laatste wijziging  
instellingen  
01 jan 2024

### Software versie

SW/HW/PN  
1.6.1 / 3 / -

### Harsvolume

Harsvolume  
20 liter

### Volgend onderhoud

Volgende service  
01 jan 2024

### Reservevolume





Reservevolume  
300 liter

## 6.7.4 Regen-informatie

Controleer de regeneratie-informatie.

Weergegeven informatie:

- Volume sinds laatste regeneratie (watergebruik sinds laatste regeneratie);
- Laatste regeneratiedatum (wanneer de laatste regeneratie plaatsvond);
- Laatste regeneratietijdstip;
- Laatste regeneratietype (handmatige regeneratie, geforceerde regeneratie, door meter geïnitieerde regeneratie, externe regeneratie);
- Aantal regeneraties (handmatige en door het systeem gestarte regeneraties die bij het systeem zijn uitgevoerd sinds de laatste reset);
- Regeneratie-interval (gemiddelde tijdsduur tussen de regeneraties op basis van de laatste vier regeneraties).

1. Druk op  om de regeneratie-informatie weer te geven.
2. Scroll met behulp van  en  om de regeneratie-informatie te raadplegen.
3. Druk op  om terug te gaan naar het menu **Diagnostiek**.

### Volume sinds laatste regeneratie

Sinds laatste  
regen  
0 l

### Laatste regeneratiedatum

Laatste  
regen-datum  
01 jan 2024

### Laatste regeneratietijdstip

Laatste  
regen-tijdstip  
01:00 u

### Laatste regeneratietype

Laatste regen-type  
Handmatig

### Aantal regeneraties

Regen-telling  
12

### Regeneratie-interval

Gem. regen-interval  
6 dagen

## 6.7.5 Submenu Foutenlogboek

### 6.7.5.1 Foutenlogboek

Geef het foutenlogboek weer.

- Fouttype en datum van voorval.
1. Druk op  om het foutenlogboek weer te geven.
  2. Scroll met behulp van  en  om de foutenlijst te raadplegen.
  3. Druk op  om terug te gaan naar het submenu **Foutenlogboek**.
  4. Druk op  of  om de vorige/volgende parameter weer te geven.

Diagnostiek  
Foutenlogboek

Zie Problemen oplossen [→Pagina 116] voor meer informatie over detecteerbare fouten en de weergave ervan.

### 6.7.5.2 Alarmen wissen

Wis het foutenlogboek.

Opties voor wissen:

- Ja;
  - Neen (standaard).
1. Druk op  om de parameter te selecteren.
  2. Scroll met behulp van  en  door de verschillende mogelijke waarden om de gewenste optie te selecteren.
  3. Druk op  om de selectie te bevestigen.
  4. Druk op  om terug te gaan naar het submenu **Foutenlogboek**.
  5. Druk op  of  om de vorige/volgende parameter weer te geven.

Alarmen wissen  
Ja





### 6.7.6 Historiek

Controleer de historiek van het watergebruik.

Weergegeven informatie:

- Totaal debiet (totaal volume water dat is gebruikt sinds de laatste reset);
- Gemiddeld debiet op maandag (laatste 4 maandagen);
- Debiet vorige maandag (huidige laatste maandag);
- Gemiddeld debiet op dinsdag (laatste 4 dinsdagen);
- Debiet vorige dinsdag (huidige laatste dinsdag);
- Gemiddeld debiet op woensdag (laatste 4 woensdagen);
- Debiet vorige woensdag (huidige laatste woensdag);
- Gemiddeld debiet op donderdag (laatste 4 donderdagen);
- Debiet vorige donderdag (huidige laatste donderdag);

- Gemiddeld debiet op vrijdag (laatste 4 vrijdagen);
- Debiet vorige vrijdag (huidige laatste vrijdag);
- Gemiddeld debiet op zaterdag (laatste 4 zaterdagen);
- Debiet vorige zaterdag (huidige laatste zaterdag);
- Gemiddeld debiet op zondag (laatste 4 zondagen);
- Debiet vorige zondag (huidige laatste zondag).

1. Druk op  om de historiek van het watergebruik weer te geven.
2. Scroll met behulp van  en  om het watergebruik te raadplegen.
3. Druk op  om terug te gaan naar het menu **Diagnostiek**.

**Totaal volume gebruikt water**

Totaal debiet  
10000 l

**Gemiddeld gebruik op een dag van de week**

Gem debiet  
weekdag  
142 liter

**Gemiddeld gebruik op laatste dag van de week**

Debiet laatste  
weekdag  
1432 liter

## 7 Inbedrijfstelling

### Info



Dit hoofdstuk is bedoeld voor standaard regeneratiedebieten. Neem contact op met uw leverancier als de huidige regeneratie niet standaard is en u hulp nodig hebt.

### 7.1 Ontluchten, water vullen en waterdichtheid controleren

#### 7.1.1 De waterontharder opstarten

Zodra de initiële programmering is uitgevoerd, moet de waterontharder worden opgestart; daartoe dient u het apparaat eerst te ontluchten zodat het met water kan worden gevuld.

#### Let op - materiaal



**Draai de nokkenas niet met de hand rond, omdat de eenheid dan beschadigd kan raken.**

Gebruik de regelaar om de nokkenas elektronisch door de cycli te voeren.

Volg deze stappen nauwgezet:

1. Verwijder het deksel van de klep. Door het verwijderen van het deksel kunt u zien dat de nokkenas ronddraait en in welke cyclus de nokkenas zich momenteel bevindt.
2. Zet de bypassklep, terwijl de watertoevoer van het systeem nog steeds is uitgeschakeld, in de "**Niet-bypass**"-positie (normale werking).
3. Druk op  +  om het menu **Regeneratie** te openen.
4. Scroll met behulp van  en  om **Nu** te selecteren en de regeneratie onmiddellijk te starten.
5. Druk op  om een handmatige regeneratie te starten.  
Terwijl de motor de nokkenas laat draaien, verschijnt op de controller de melding **Positionering in terugspoeling**. Zodra de cycluspositie is bereikt, worden op de controller de werkelijke positie en de resterende tijd in deze cyclus weergegeven.
6. Vul de mediatank met water.
  - ⇒ Terwijl de controller in **Terugspoeling** is, opent u de watertoevoerklep zeer traag tot ze ongeveer in ¼ geopende positie staat; daarna trekt u de stekker van de controller uit het stopcontact zodat de klep tijdens het vullen de hele tijd in deze positie blijft.

#### Let op - materiaal



**Als de hoofdklep te snel of te ver wordt geopend, kan media uit de tank in de klep of de leidingen stromen.**

In ¼ geopende positie kunt u horen dat lucht geleidelijk uit de afvoerleiding van de klep ontsnapt.

- ⇒ Wanneer alle lucht uit de mediatank verdwenen is (water stroomt gelijkmatig uit de afvoerleiding), opent u de hoofdtoevoerklep helemaal. Hierdoor zal de resterende lucht uit de tank ontsnappen.
- ⇒ Laat het water zo lang stromen totdat helder water uit de afvoerleiding komt. Hierdoor wordt eventueel residu uit het mediabed afgevoerd.

- ⇒ Draai de watertoevoer dicht en laat het systeem ongeveer 5 minuten rusten. Hierdoor kan eventuele ingesloten lucht uit de tank ontsnappen.

#### 7. Vul de pekelbak met water (eerste vulling).

- ⇒ Vul de pekelbak met behulp van een emmer of slang met circa 15 liter water. Wanneer de tank onderin van een zoutplatform is voorzien, vul dan water bij totdat het waterniveau circa 25 mm boven het platform staat.

#### Tip






**Pentair raadt aan om geen zout in de tank te doen voordat de regelklep in werking is getreden. Zonder pekels in de tank kunnen de waterstroom en -beweging gemakkelijker worden gecontroleerd.**

#### Info



**Tijdens het doorlopen van de cycli is er een korte vertraging voordat u naar de volgende cyclus kunt gaan. Op het display wordt aangegeven naar welke cyclus terwijl de nokkenas een indexing uitvoert. In de cyclus Drukregeling kan een pauze optreden. Deze cyclus maakt het mogelijk om de water-/luchtdruk aan elke zijde van de klepschijven in evenwicht te brengen voordat wordt verdergegaan.**

8. Plug de voeding van de regelaar opnieuw in, open de watertoevoer opnieuw en breng de klep naar de volgende regeneratiecyclus door gedurende 3 seconden op  te drukken.
  - ⇒ Op de regelaar verschijnt de melding **Positionering in pekelaanzuiging**.
9. Herhaal dit tot de regelaar de positie **Bijvulcyclus** aangeeft.
10. Laat de complete bijvulcyclus doorlopen en controleer, indien van toepassing, of het vlotterniveau van de veiligheidspekelklep correct is ingesteld.
  - ⇒ Zodra de bijvulcyclus is voltooid, keert de klep terug naar de bedrijfspositie.
11. Start opnieuw een handmatige onmiddellijke regeneratie op.
  - ⇒ Zie Een onmiddellijke of uitgestelde regeneratie activeren [→Pagina 101].
12. Druk herhaaldelijk gedurende 3 seconden op  tot de regelaar de positie **Pekelaanzuiging** aangeeft.
13. Controleer of het water in de pekelbak uit de tank wordt aangezogen.
  - ⇒ Het waterniveau in de tank moet zeer langzaam afnemen.
14. Blijf minstens 3 minuten kijken of het water uit de regeneratietank wordt aangezogen. Als het waterniveau niet afneemt, of juist toeneemt, controleer dan alle slangen en buisaansluitingen; indien nodig, neemt u contact op met uw leverancier voor verdere hulp.
15. Na bevestiging dat water in het regeneratiemiddel loopt, brengt u de klep terug naar de **Bedrijf**-positie door de regeneratie te annuleren; daartoe drukt u gedurende 3 seconden op de knop .
16. Vul de regeneratietank met een emmer of slang tot het niveau dat bij benadering werd aangegeven vóór de voorgaande aanzuigtest.
17. Voeg regeneratiemiddel toe aan de regeneratietank.
18. Ga over tot de laatste opstartspoeling: open de dichtstbijzijnde kraan en laat water door het apparaat stromen tot het volledig helder is.

- ⇒ Dit kan van enkele minuten tot 1 uur duren, in specifieke gevallen zelfs langer.
- ⇒ De ontharder is klaar voor gebruik.

## 7.1.2 Aanvullende tips

- De vooraf ingestelde standaard regeneratietijd is 2:00 AM.
- Voeding: de Wereld-regelaar detecteert de stroomtoevoer en bepaalt welke instelling correct is.
- De Easy-iQ-regelaar kan worden geprogrammeerd zodat hij op specifieke dagen van de week regeneraert.
- Als er geen elektrische voeding beschikbaar is, kan de nokkenas handmatig linksom worden gedraaid op voorwaarde dat de motor eerst van de klep is gedemonteerd.

### Let op - materiaal



#### De nokkenas handmatig draaien

Risico op onherstelbare schade aan de motor en de nokkenas

Draai de nokkenas niet rechtsom of terwijl de motor nog aangesloten is!

- Voor een correct verloop van de regeneratiecycli zijn voldoende waterdruk en debiet vereist. Controleer de plaatselijke omstandigheden met de gegevens in de productspecificatie [→Pagina 15].
- Zorg ervoor dat de regelaar van de stroombron is ingeplugd. De transformator moet worden aangesloten op een niet-geschakelde stroombron.
- U kunt het programmeren starten vanaf het begin door de regelaar te resetten, zie hoofdstuk Menu Reset [→Pagina 62].

## 7.2 Desinfectie

### 7.2.1 Ontsmetting van waterontharders

De constructiematerialen van de moderne waterontharder ondersteunen geen bacteriële groei en verontreinigen evenmin de watertoevoer. Tijdens normaal gebruik kan een ontharder echter worden vervuild met organische stoffen of in sommige gevallen met bacteriën uit de watertoevoer. Dit kan resulteren in een vreemde smaak of geur van het water.

Uw ontharder moet daarom na de installatie eventueel worden ontsmet. Sommige ontharders vereisen een periodieke ontsmetting tijdens hun normale levensduur. Raadpleeg uw installateur voor meer informatie over het ontsmetten van uw ontharder.

Afhankelijk van de gebruikscondities, het onthardertype, het type ionenwisselaar en het beschikbare ontsmettingsmiddel kan een keuze worden gemaakt uit de volgende methodes.

#### 7.2.2 Natrium- of calciumhypochloriet

Deze materialen zijn geschikt voor gebruik met polystyreenharsen, synthetische gelzeoliet, groenzand en bentoniet.

##### 5,25 % natriumhypochloriet

Als sterkere oplossingen worden gebruikt, zoals middelen die worden verkocht aan commerciële wasserijen, pas dan de dosering overeenkomstig aan.

**Dosering**

Polystyreenhars: 1,25 ml vloeistof per 1 liter hars instellen.

Niet-harshoudende uitwisselaars: 0,85 ml vloeistof per 1 liter hars instellen.

**Pekelbakontharders**

Spoel de ontharder terug en voeg de vereiste hoeveelheid hypochlorietoplossing toe aan de buis van de pekelbak. De pekelbak moet water bevatten om de oplossing naar de ontharder te kunnen voeren.

Ga verder met de normale regeneratie.

**Calciumhypochloriet**

Calciumhypochloriet, 70 % beschikbaar chloor, is beschikbaar in uiteenlopende vormen, met inbegrip van tabletten en korrels. Deze vaste middelen kunnen direct worden gebruikt zonder ze eerst op te lossen.

Laat het ontsmettingsmiddel niet langer dan 3 uur in de pekelbak staan voor de regeneratiestart.

**Dosering**

Twee grains (~ 0,11 ml afmeten) voor 1 liter.

**Pekelbakontharders**

Spoel de ontharder terug en voeg de vereiste hoeveelheid hypochloriet toe aan de buis van de pekelbak. De pekelbak moet water bevatten om de chlooroplossing naar de ontharder te kunnen voeren.

Ga verder met de normale regeneratie.

## 8 Bewerking

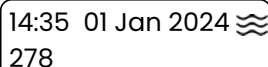
### 8.1 Display

#### 8.1.1 Displaykleur verrichting

De achtergrondkleur van het display verandert naargelang van de status van het systeem:

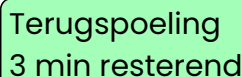
##### Wit

In bedrijf of in programmeermodus.



##### Groen

Tijdens regeneratie.



##### Geel

Kleine fout gedetecteerd. Zie Problemen oplossen [[→Pagina 116](#)].



##### Rood

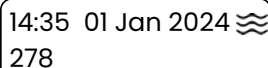
Grote fout gedetecteerd. Zie Problemen oplossen [[→Pagina 116](#)].



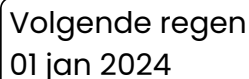
#### 8.1.2 Tijdens bedrijf

Op het display verschijnen achtereenvolgens de volgende Service-schermen, die om de 5 seconden wisselen:

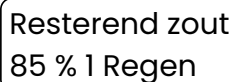
Producttype:



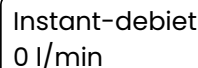
Volgende regeneratie (bij benadering):



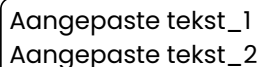
Resterend zout:



Instant-debiet (wordt alleen weergegeven als debietmeter op Turbine is ingesteld):



Aangepaste tekst (indien geprogrammeerd):



U kunt ook door deze Service-schermen scrollen met behulp van  en .

### 8.1.3 Tijdens regeneratie

Op het display verschijnt de huidige cyclus met de resterende tijd, of de daaropvolgende cyclus. Hierna enkele voorbeelden:

Terugspoelcyclus:

Terugspoeling  
3 min resterend

Gaat naar de volgende positie:

In beweging

Snelle spoelcyclus:

Snelle spoeling  
2 minuten  
resterend

## 8.2 Aanbevelingen

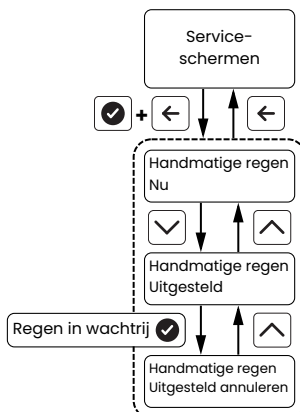
- Gebruik alleen regeneratiezout dat is ontwikkeld voor waterontharding EN 973;
- voor een optimale systeemwerking wordt het gebruik aanbevolen van schoon pekkel dat vrij is van onzuiverheden (bijvoorbeeld grote zoutkorrels);
- Gebruik geen strooizout, blokszout of rotszout;
- Het ontsmettingsproces (zowel met vloeistof als met elektrochlorering) maakt gebruik van chloorelementen die de levensduur van de ionenwisselende harsen kunnen reduceren. Raadpleeg het specificatieblad van de mediafabrikant voor meer informatie.

## 8.3 Handmatige regeneratie

### Verplicht



**De controller moet in bedrijf zijn om deze procedure te kunnen activeren!**





- +  geeft het menu **Handmatige regeneratie** uit de **Service**-schermen weer.
- geeft parameter **Vorige** weer.
- geeft parameter **Volgende** weer.
- gaat terug naar **Service**-schermen.

### 8.3.1 Een onmiddellijke of uitgestelde regeneratie activeren

Regeneratieopties:

- Nu (Regeneratie begint onmiddellijk. Regelaar gaat naar regeneratiescherm);
- Vertraagd (Regelaar gaat terug naar servicescherm. Regeneratie start op het ingestelde tijdstip. Zie Regeneratietijdstip [→Pagina 88]);
- Annuleren (Geen regeneratie en regelaar keert terug naar Service-scherm).

1. Druk eenmaal op  +  om het menu Handmatige regeneratie te openen.
2. Scroll met behulp van  en  om de gewenste optie te selecteren.
3. Druk op  om de selectie te bevestigen.

Handmatige regen  
Nu

### 8.3.2 Om naar volgende regeneratiecycli te gaan

1. Druk op  om de volgende regeneratiecyclus over te slaan.

### 8.3.3 Om een regeneratie te annuleren

1. Houd  gedurende 3 seconden ingedrukt om de regeneratie te annuleren en naar de servicepositie terug te gaan.
  - ⇒ Als het regeneratiezout al geheel of gedeeltelijk in de mediatank is gezogen bij het annuleren van een regeneratie, moet u voldoende laten spoelen voordat u de regeneratie annuleert.

## 8.4 Werking tijdens een stroomstoring

- Alle programma-instellingen worden opgeslagen in een permanent geheugen;
- de huidige kleppositie, de verstreken tijd van de cyclusstap en de tijd van de dag blijven bij een stroomstoring bewaard en worden op deze waarden teruggezet als de stroomtoevoer is hersteld;
- de tijd wordt bewaard bij een stroomstoring en de tijd van de dag wordt weer correct weergegeven bij herstel van de stroomtoevoer (zolang de stroomtoevoer binnen 12 uur is hersteld);
- de tijd van de dag op het hoofdscherm knippert na een stroomstoring zodra de stroomvoorziening is hersteld, totdat een willekeurige knop op het toetsenbord wordt ingedrukt.

## 9 Onderhoud

### Verplicht



**Reiniging, onderhoud en bedrijfspositie moeten op regelmatige tijdstippen en alleen door gekwalificeerd personeel worden uitgevoerd om een correcte werking van het complete systeem te waarborgen.**

Het uitgevoerde onderhoud moet worden gedocumenteerd in het hoofdstuk Onderhoud in de Gebruikershandleiding.

Indien bovenstaande instructies niet in acht wordt genomen kan de garantie vervallen!

### 9.1 Algemene systeeminspectie

#### 9.1.1 Waterkwaliteit

1. Totale hardheid van onbehandeld water.
2. Hardheid van behandeld water.

#### 9.1.2 Mechanische controles

1. Inspecteer de algemene toestand van de klep en de bijbehorende accessoires, controleer op eventuele lekken en zorg ervoor dat de klepaansluiting op de leidingen voldoende flexibel is uitgevoerd in overeenstemming met de instructies van de fabrikant.
2. Inspecteer de elektrische verbindingen, controleer de bedradingsaansluitingen en zoek naar aanwijzingen van overbelasting.
3. Controleer de instellingen van de elektronische regelaar, controleer de regeneratiefrequentie en zorg ervoor dat de klepconfiguratie overeenkomt met de instellingen.
4. Controleer de meter, indien aanwezig, rapporteer de instellingen van de meter en vergelijk deze met de vorige inspectie.
5. Controleer het totale waterverbruik ten opzichte van het vorige bezoek.
6. Als er manometers zijn geïnstalleerd voor en na het onthardingssysteem, controleer en noteer dan de statische en dynamische druk en rapporteer de drukval. Controleer of de ingangsdruk binnen de limieten van de klep en het onthardingssysteem valt.
7. Als er geen manometers zijn geïnstalleerd maar er wel geschikte meetpunten aanwezig zijn, installeer dan tijdelijke manometer(s) om het voorgaande punt uit te voeren.

#### 9.1.3 Regeneratietest

1. Controleer de toestand van de pekelbak en de bijbehorende apparatuur.
2. Controleer het zoutniveau in de pekelbak.
3. Start de regeneratietest.
  - ⇒ Controleer de pekelaanzuiging tijdens de pekelaanzuigingsfase.
  - ⇒ Controleer de hervulling van de pekelbak.
  - ⇒ Controleer de werking van de veiligheidspekelklep, indien aanwezig.
  - ⇒ Controleer de pekelaafzuigniveaus.

- ⇒ Controleer op harsverlies bij de afvoer tijdens de regeneratie.
- ⇒ Controleer, indien aanwezig, of de magneetkleppen goed werken, d.w.z. uitgang uitgeschakeld tijdens regeneratie en/of afsluitklep(pen) van de pekelaanzuigleiding.

4. Test en noteer de totale hardheid van het uitgangswater uit de onthardervat(en).

## 9.2 Aanbevolen onderhoudsschema

Onderdelen	1e jaar	2e jaar	3e jaar	4e jaar	5e jaar
Injector en filter	Reinigen	Reinigen	Reinigen	Reinigen	Reinigen/ vervangen indien nodig
Aanzuigregelaar**	Reinigen	Reinigen	Reinigen	Reinigen	Reinigen/ vervangen indien nodig
DLFC **	Reinigen	Reinigen	Reinigen	Reinigen	Reinigen/ vervangen indien nodig
1265 Bypass (indien aanwezig, bevat o-ringen**)	-	-	-	-	Reinigen/ vervangen indien nodig
Flappers	-	-	-	-	Vervangen
Flapperveren	-	-	-	-	Vervangen
O-ringen**	Controleren op waterdichtheid /reinigen of vervangen in geval van lekkage	Controleren op waterdichtheid /reinigen of vervangen in geval van lekkage	Controleren op waterdichtheid /reinigen of vervangen in geval van lekkage	Controleren op waterdichtheid /reinigen of vervangen in geval van lekkage	Controleren op waterdichtheid /reinigen of vervangen in geval van lekkage
Motor, motor-kabel en kabelboom optische sensor	Controleren	Controleren	Controleren	Controleren	Vervangen
Optische sensor	Controleren	Controleren	Controleren	Controleren	Vervangen
Hardheid aan de ingang	Controleren	Controleren	Controleren	Controleren	Controleren
Resthardheid	Controleren/ mingschroef afstellen indien nodig	Controleren/ mingschroef afstellen indien nodig	Controleren/ mingschroef afstellen indien nodig	Controleren/ mingschroef afstellen indien nodig	Controleren/ mingschroef afstellen indien nodig
Elektronica/instellingen*	Controleren	Controleren	Controleren	Controleren	Controleren/ vervangen indien nodig

Onderdelen	1e jaar	2e jaar	3e jaar	4e jaar	5e jaar
Transformator*	Controleren	Controleren	Controleren	Controleren	Controleren/ vervangen indien nodig
Turbine (indien aanwezig, intern of extern model)**	Controleer / reinig	Controleer / reinig	Controleer / reinig	Controleer / reinig	Vervangen
Turbinekabel (indien turbine aanwezig)	Controleren	Controleren	Controleren	Controleren	Vervangen
Waterdichtheid klep	Controleren	Controleren	Controleren	Controleren	Controleren
Waterdichtheid klep op leidingen	Controleren	Controleren	Controleren	Controleren	Controleren

\* Elektronische onderdelen - duurzaamheid wordt sterk beïnvloed door de kwaliteit en stabiliteit van de stroombron

\*\* De duurzaamheid van elastomeren wordt sterk beïnvloed door de concentratie van onbehandeld water in chloor en het derivaat daarvan

\*\*\* Slijtageonderdeel.

## 9.3 Aanbevelingen

### 9.3.1 Gebruik originele reserveonderdelen

#### Let op - materiaal



#### **Gevaar van beschadiging door gebruik van niet originele reserveonderdelen**

Gebruik alleen originele reserveonderdelen en fittingen die door de fabrikant worden aanbevolen om te zorgen voor een correcte werking en veiligheid van het apparaat.

Door het gebruik van niet-originele reserveonderdelen vervallen alle garanties.

De onderdelen die op voorraad moeten worden gehouden voor eventuele vervanging zijn de motor en optische sensor, controller, transformator, injectors, flapperset, o-ringset, aanzuigdebietregelaar en de DLFC.

### 9.3.2 Gebruik originele goedgekeurde smeermiddelen

- **Reserveonderdeel:** PN 42561 (SILICONENVET PACK).

### 9.3.3 Onderhoudsinstructies

- Ontsmet en reinig het systeem minstens één keer per jaar of als het behandelde water een vreemde smaak of een ongewone geur heeft;
- Voer elk jaar een hardheidsproef voor zowel het ingangswater als het behandelde water uit.

## 9.4 Reiniging en onderhoud

### 9.4.1 Voorbereiding

Voer vóór elke reinigings- of onderhoudsprocedure de volgende stappen uit:

#### Verplicht



**Deze bewerkingen moeten worden uitgevoerd vóór elke reinigings- of onderhoudsprocedure!**

1. Verwijder de stekker van de transformator uit het stopcontact.
2. Sluit de watertoevoer af of plaats de bypassklep(pen) in de bypasspositie.
3. Ontlast de systeemdruk voordat met de bewerkingen wordt begonnen.

### 9.4.2 Firmware-update

Voor de update van de firmware van de Easy-iQ-regelaar verwijzen we naar USB configuratie en update [→Pagina 52].

### 9.4.3 Injector reinigen

1. Gebruik een torxsleutel om de injectordop (4) los te schroeven en verwijder deze.

#### Let op - materiaal

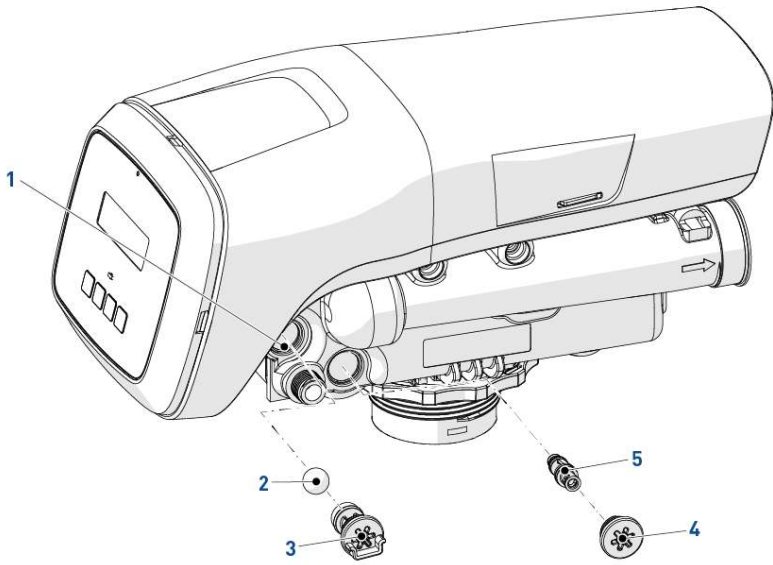


**Zorg ervoor dat de injector (5) niet wordt beschadigd.**

2. Gebruik een tang om de injector (5) voorzichtig uit het kleplichaam te verwijderen.
3. Reinig de injector (5) met behulp van perslucht, een zachte borstel of eventueel een pin.
4. Voer de bovenstaande procedure in omgekeerde volgorde uit om alles terug te plaatsen.

### 9.4.4 Reinigen aanzuigregelaar

1. Gebruik een torxsleutel om de aanzuigregelaar (3) los te schroeven en verwijder deze.
2. Reinig de aanzuigregelaar (3) met een zachte borstel.
  - ⇒ Zorg ervoor dat de groef van de aanzuigregelaar perfect schoon is.
3. Controleer of de o-ringen in goede staat verkeren.
4. Controleer of de kogel (2) in goede staat verkeert (indien aanwezig).
5. Reinig de kamer van de aanzuigregelaar (1) voordat de aanzuigregelaar (3) weer wordt aangebracht.
6. Voer de bovenstaande procedure in omgekeerde volgorde uit om alles terug te plaatsen.



### 9.4.5 injectorzeefje reinigen

1. Gebruik een torxsleutel om de dop van het injectorzeefje (4) los te schroeven en verwijder deze.
2. Maak de witte kunststof houder (5) los en reinig deze met een zachte borstel.
  - ⇒ Eventueel is het gebruik van een ontkalkingsmiddel zoals schoonmaakazijn noodzakelijk in het geval van onzuiverheden op de kunststof houder (5).
3. Controleer of de o-ringen in goede staat verkeren voordat de dop van het injectorzeefje (4) weer wordt aangebracht.
4. Voer de bovenstaande procedure in omgekeerde volgorde uit om alles terug te plaatsen.

### 9.4.6 Reinigen terugspoeling controller

1. Gebruik een torxsleutel om de terugspoeldebietregelaar (3) los te schroeven en verwijder deze.
2. Reinig de terugspoeldebietregelaar (3) met een zachte borstel of met perslucht.
3. Controleer of de o-ringen in goede staat verkeren voordat de terugspoeldebietregelaar (3) weer wordt aangebracht.

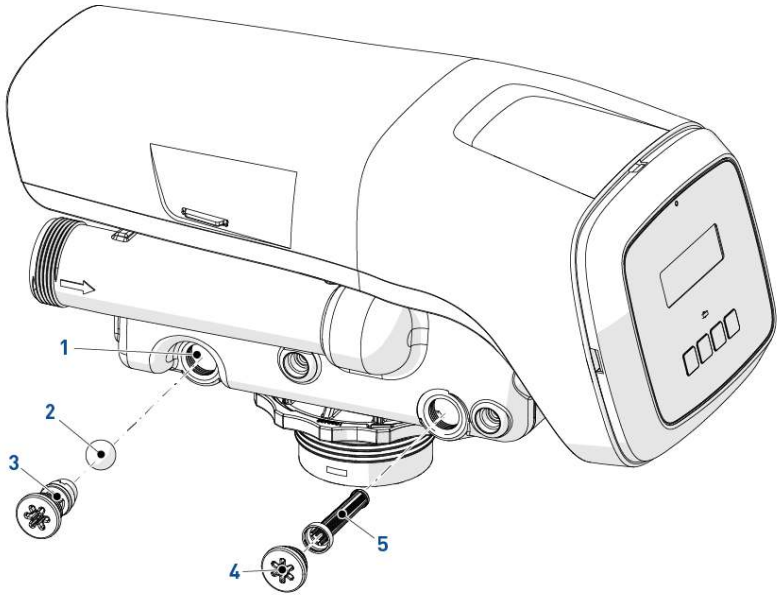
#### Info



#### Opmerking

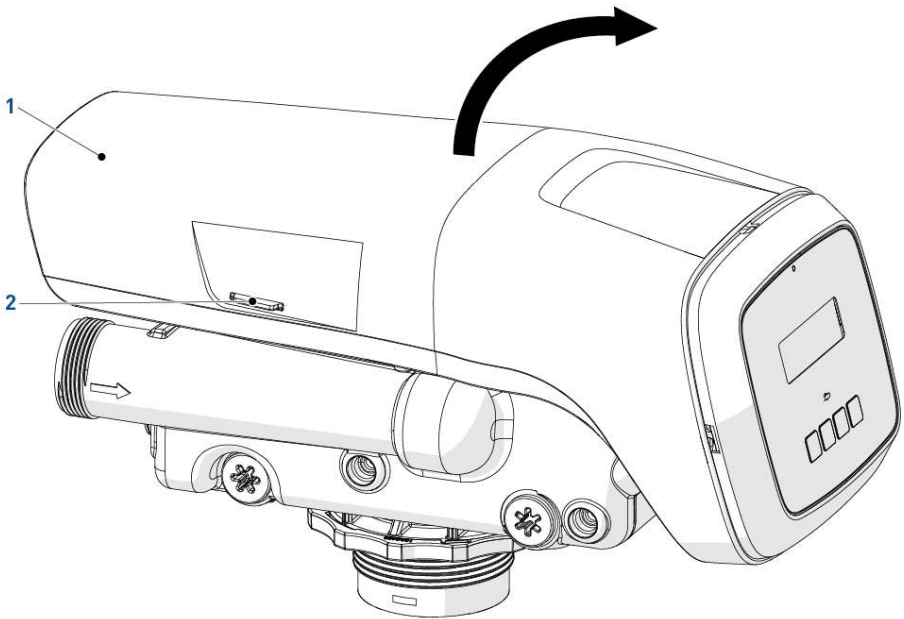
Afhankelijk van de afmetingen van de terugspoeldebietregelaar kan het een andere type betreffen dan hieronder wordt weergegeven. Wanneer de bevestiging van de klep van een kogel (2) is voorzien, moeten de groeven van de terugspoeldebietregelaar en de kamer van de terugspoeldebietregelaar (1) worden gereinigd. Controleer eveneens of de kogel (2) in goede staat verkeert voordat deze weer wordt aangebracht.

4. Voer de bovenstaande procedure in omgekeerde volgorde uit om alles terug te plaatsen.



### 9.4.7 Klepdeksel demonteren

1. Ontgrendel het deksel (1) door middel van de schuifclips (2) (een aan elke kant van de klep).
2. Til het deksel (1) op.
3. Voer de bovenstaande procedure in omgekeerde volgorde uit om alles terug te plaatsen.



### 9.4.8 Motor en nokkenasvervangning

1. Verwijder de witte borgpen (2) waarmee de motor (3) op zijn plaats wordt gehouden.
2. Draai de motor (3) linksom en schuif hem naar buiten.
3. Schuif de nokkenas (1) naar achteren totdat deze van zijn bevestigingsflens loskomt en til hem op.

#### Info



#### Opmerking

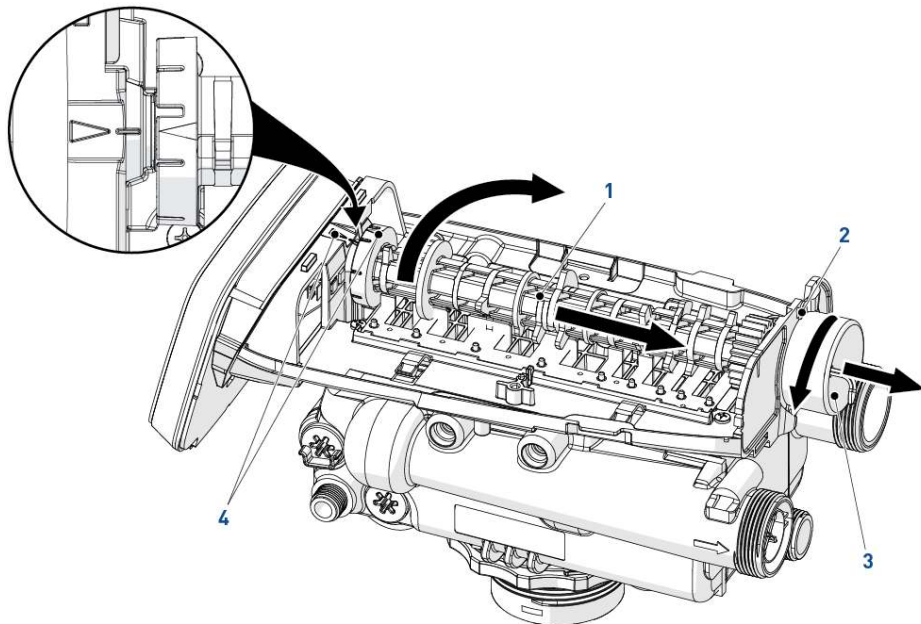
Voor het vervangen van de motor moet eveneens de kabel van de optische sensor worden losgemaakt. Zie Optische sensor en controller vervangen [->Pagina 112].

4. Voer de bovenstaande procedure in omgekeerde volgorde uit om alles terug te plaatsen.

#### Let op - materiaal



**Plaats de nokkenas (1) bij het weer monteren in het centreergat en gebruik de pijlen op de bovenste plaat en de nokkenas om de nokkenas uit te lijnen.**



## 9.4.9 Optische sensor en controller vervangen

### Info



#### Opmerking

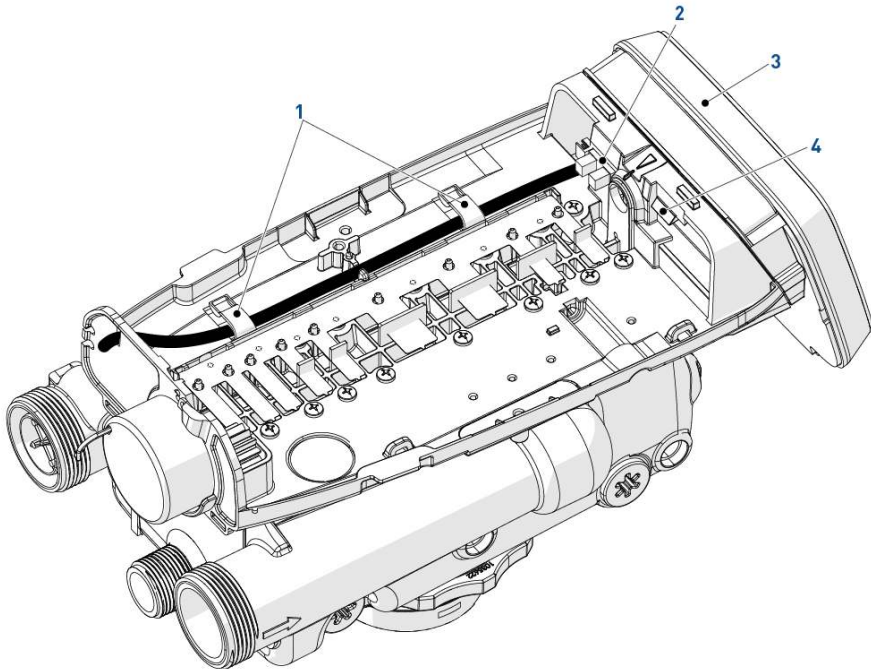
Om de optische sensor te kunnen verwijderen moet eerst de nokkenas worden gedemonteerd. Zie Motor en nokkenas vervangen [→Pagina 111].

1. Druk zachtjes op de clips van de optische sensor (2), die op de voorrand is geklikt, om de optische sensor (2) los te maken uit de behuizing.
2. Druk de vergrendeling (4) van de controller in en schuif de controller (3) naar buiten.
3. Maak de kabels van de controller los door de clip in te drukken en hieraan te trekken.
4. Verwijder de motor, kabels en optische sensor om deze te vervangen.
5. Voer de bovenstaande procedure in omgekeerde volgorde uit om alles terug te plaatsen.

### Let op - materiaal



**Maak bij het weer aanbrengen gebruik van de kabelgeleiders (1) om de kabels te bevestigen. Hierdoor wordt voorkomen dat de kabels worden samengedrukt of doorgesneden bij het sluiten van het deksel of door de nokkenas tijdens de regeneratiecycli.**



## 9.4.10 Turbine reinigen of vervangen

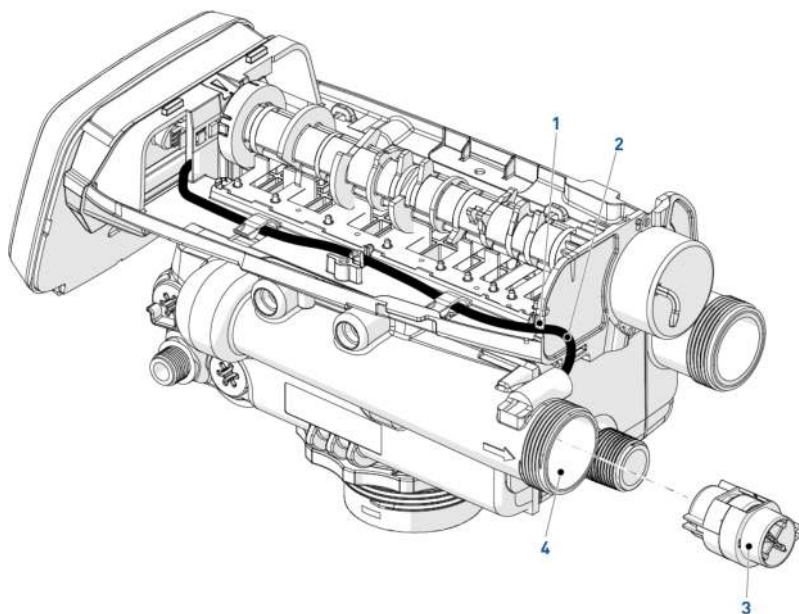
### Info



#### Opmerking

Afhankelijk van klepinstallatie is de turbine mogelijk niet aanwezig (optionele uitrusting).

1. Verwijder de turbinekabel (2) door deze omhoog te drukken en vanaf de andere eraan te trekken.
2. Verwijder de turbinekabel (2) uit de kabelgeleider (1).
3. Trek de turbine (3) met een tang voorzichtig uit de uitlaatbuis (4) van de klep.
4. Reinig de turbine (3) met een zachte doek en een borstel.
5. Voer de bovenstaande procedure in omgekeerde volgorde uit om alles terug te plaatsen.



## 9.4.11 Bovenste plaat, flapperveer en flapper vervangen

### WAARSCHUWING



#### Let op met scherpe randen.

Het gebruik van beschermhandschoenen wordt sterk aangeraden bij het verwijderen van de veer (3).

1. Maak de flapperveren (2) met behulp van een platte schroevendraaier een voor een los en verwijder de veer (3).
2. Draai alle schroeven (1) van de bovenste plaat los.
3. Verwijder de bovenplaat (4) van de klep.
4. Reinig of vervang de flappers (5) indien nodig.

### Let op - materiaal



#### De omtrek van de flapperzitting kan worden bekeken aan flapperzijde.

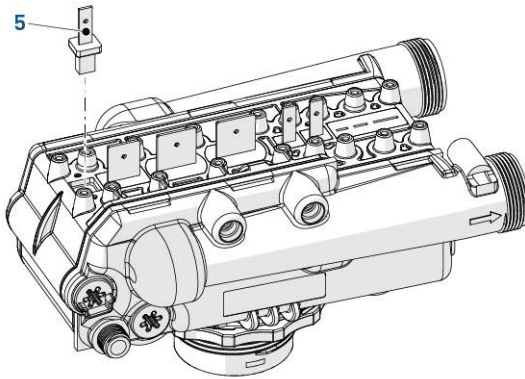
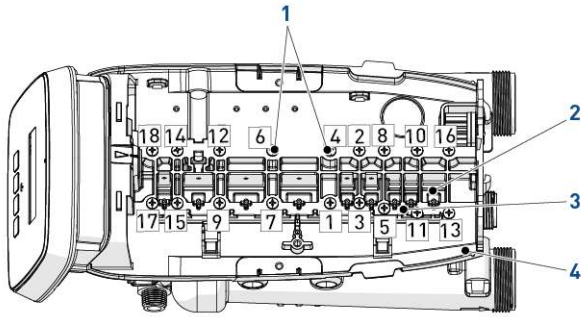
Als de omtrek onregelmatig is, kan dit erop wijzen dat vuil het sluiten van de flapper (5) verhindert of heeft verhinderd en dat er mogelijk schade is ontstaan.

5. Voer de bovenstaande procedure in omgekeerde volgorde uit om alles terug te plaatsen.

### Let op - materiaal



Neem bij het weer aanbrengen van de bovenste plaat (4) altijd onderstaande vastdraai volgorde in acht.



## 10 Problemen oplossen

### 10.1 Foutweergavekleur

De achtergrondkleur van het display verandert afhankelijk van het fouttype:

#### Geel

Systeem vertoont een kleine fout.

CONTINU  
STROOM  
UITGESCHAKELD

#### Rood

Systeem vertoont een grote fout.

Motor blijft hangen

Als de controller een waarschuwing detecteert, van het gele of rode type, zal het waarschuwingsdisplay de serviceschermen overschrijven.

### 10.2 Easy-iQ-regelaar

Melding	Oorzaak	Oplossing
Motor blijft hangen 6 seconden geen wijzigingen gedetecteerd in de optische sensor	De motor is ingeschakeld, maar er worden binnen een bepaalde tijd geen encoderpulsus gedetecteerd.	Controleer de kabelaansluiting en activeer een handmatige regeneratie.
Motor draait zonder stoppen Geen wijziging nokkenshakelaar gedetecteerd	De motor is ingeschakeld, maar er worden binnen een bepaalde tijd geen encoderpulsus of geen statuswijziging van de nokkenshakelaars gedetecteerd.	Controleer of het juiste kleptype is geselecteerd. Activeer een handmatige regeneratie.
Optische sensor Ongewenste wijziging gedetecteerd in de optische sensor	De motor is ingeschakeld, maar er worden aanvullende encoderpulsus gedetecteerd.	Activeer een handmatige regeneratie.
Overstroom Er wordt overstroom gedetecteerd bij de motor	Motorstroom overschrijdt drempelwaarden.	Activeer een handmatige regeneratie.
Storing debietmeter Continu debiet gedetecteerd	Debiet heeft gedurende een bepaalde tijd een gespecificeerde drempelwaarde overschreden.	Er kan een lek zijn in de leidingen van de woning. Voer het nodige onderzoek en sluit indien nodig de waterklep op de hoofdinlaat.

Melding	Oorzaak	Oplossing
100 dagen zonder regen	Er zijn 100 dagen verstreken zonder regeneratie.	Start handmatig een regeneratie en neem contact op met uw installateur om de onderliggende oorzaak te onderzoeken waarom er de voorbije 100 dagen geen regeneratie heeft plaatsgevonden.
Service vereist	De timer voor het service-interval is verlopen.	Navigeer vanuit de Masterinstellingen naar het scherm Bijstand Interval. (assistentie/onderhoudsinterval) en stel en nieuwe service-intervaltijd in.
Zoutalarm	Aftelling naar zoutalarm bereikt nulwaarde.	Druk op eender welke knop en laad zout.

### 10.3 Klep

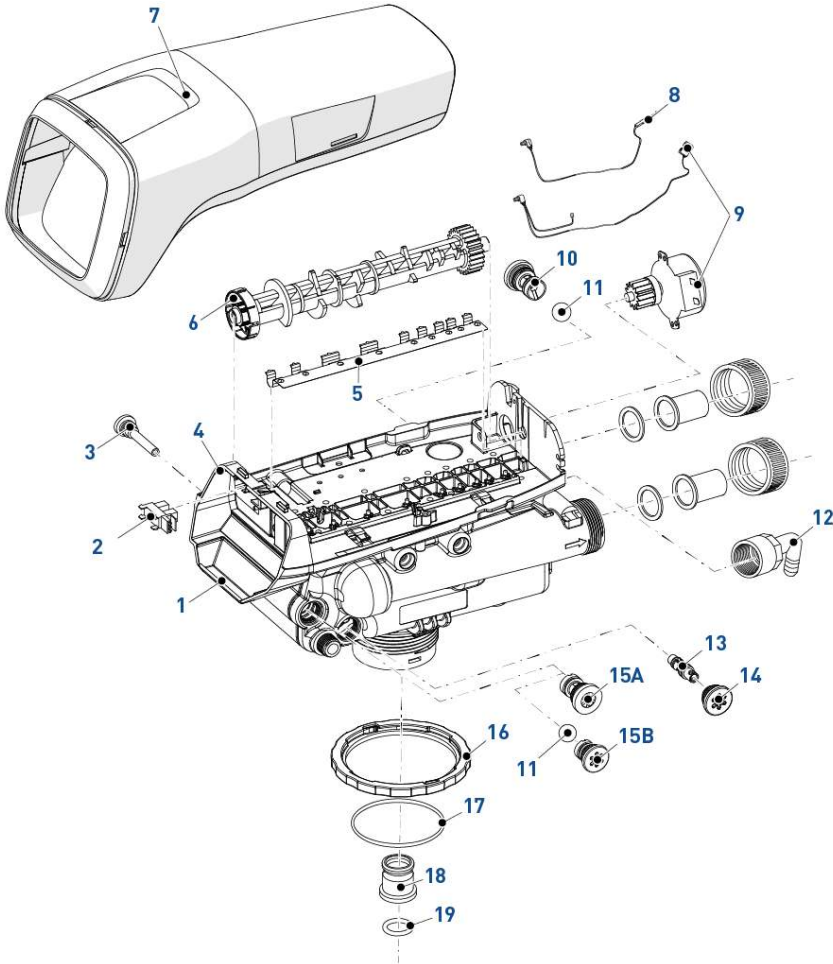
Probleem	Oorzaak	Oplossing
Overloop van de pekelbak.	Ongecontroleerd aanzuigdebiet voor pekel.	Verwijder de pekelregelaar om de kogel en zitting te reinigen.
	Luchtlekkage in pekelaanzuigleiding naar aircheck.	Controleer alle aansluitingen in de pekelaanzuigleiding op lekkage.
	Afvoerregeling verstopt met hars of ander vuil.	Reinig afvoerregeling.
Stromend of druipend water bij afvoer- of pekelaanzuigleiding na regeneratie.	Terugtrekveer klepsteel is zwak.	Vervang de veer.
	Klepschijf kan niet sluiten als gevolg van vuil.	Verwijder het vuil.
Lekkage van hard water na regeneratie.	Incorrecte regeneratie.	Controleer de instelling van de pekeldosering en herhaal de regeneratie.
	Lekkage van externe bypassklep.	Vervang de bypassklep.
	O-ring rond stijgbuis is beschadigd.	Vervang de o-ring.
	Onjuiste capaciteit.	Controleer of de hoeveelheid pekel en de systeemcapaciteit correct zijn.

Probleem	Oorzaak	Oplossing
Klepregelaar zuigt geen pekkel aan.	Lage waterdruk.	Controleer de instelling en stel deze overeenkomstig de instructies af.
	Afvoerleiding gedeeltelijk geblokkeerd.	Verwijder de restrictie.
	Injector afgesloten.	Reinig injector en zeefje.
	Injector defect.	Vervang de injector en de dop.
	Klepschijf 2 en/or 3 niet gesloten.	Verwijder vreemde stoffen van de schijf. Controleer of de schijf kan sluiten door op de steel te drukken. Vervang de schijf indien nodig.
	Aircheck-klep te vroeg gesloten.	Plaats de regelaar tijdelijk in de stand Pekel aanzuigen (C8 - cyclus). Vervang of repareer de aircheck indien nodig.
Klepregelaar voert geen automatische regeneratie uit.	AC transformator of motor niet aangesloten.	Sluit de stroom aan.
	Motor defect.	Motor vervangen.
Klepsysteem regeneert op verkeerde tijdstip van de dag.	Regelaar verkeerd ingesteld.	Corrigeer de tijdsinstelling overeenkomstig de instructies. Zie Regeneratietijdstip [ <a href="#">→Pagina 88</a> ].
Systeem gebruikt meer of minder pekkel dan pekelinstelling.	Vuil in klep zorgt voor verkeerde debieten.	Verwijder de pekkelregelaar en spoel de vreemde stoffen naar buiten. Zet de regelaar vervolgens in de pekelcyclus (C2) om de klep te reinigen (hierna gaat de regelaar naar de "Tweede snelle spoeling"-cyclus (C7) om eventuele pekkel uit de tank te verwijderen).
Intermitterende of onregelmatige pekelaanzuiging.	Lage waterdruk.	Stel de pomp zo in dat een druk van 1,4 bar wordt aangehouden bij de ont-harder.
	Defecte injector.	Vervang injector.
Geen geconditioneerd water na regeneratie.	Geen pekkel in pekkelbak.	Voeg pekkel toe aan pekkelbak.
	Injector afgesloten.	Reinig injector en zeefje.
	Aircheck-klep sluit te vroeg.	Plaats de regelaar tijdelijk in de pekelcyclus (C2). Vervang of repareer de aircheck indien nodig.
Spoelingen of terugspoelingen buitensporig snel of langzaam.	Onjuiste afvoerregeling gebruikt.	Vervang door een regelaar van de juiste grootte.
	Vuil beïnvloedt de werking van de klep.	Verwijder de afvoerregeling en reinig de kogel en zitting.

Probleem	Oorzaak	Oplossing
Geen weergave van waterdebiet op Easy-iQ-regelaar terwijl het water stroomt.	Bypassklep in bypasspositie.	Zet de bypassklep in de niet-bypasspositie.
	Metersensor losgekoppeld of niet volledig aangesloten op meterbehuizing.	Breng de sensor volledig in de meterbehuizing aan.
	Beperkt ronddraaien van de meterturbine als gevolg van vreemde stoffen in de meter.	Verwijder de meterbehuizing, maak de turbine vrij en spoel deze door met schoon water. Daarna moet de turbine vrij draaien. Als dit niet het geval is, vervang dan de meter.
Geen geconditioneerd water meer tussen regeneraties.	Incorrecte regeneratie.	Controleer de instelling van de pekeldosering en herhaal de regeneratie.
	Verkeerde pekelinstelling.	Stel zoutdosering op het juiste niveau in. Zie Zoutdosering [→Pagina 57].
	Onjuiste instelling voor hardheid of capaciteit.	Stel deze in op de correcte waarden. Zie Hardheid [→Pagina 57].
	Toegenomen waterhardheid.	Stel de hardheid in op de nieuwe waarde. Zie Hardheid [→Pagina 57].
	Beperkt ronddraaien van de meterturbine als gevolg van vreemde stoffen in de meter.	Verwijder de meterbehuizing, maak de turbine vrij en spoel deze door met schoon water. Daarna moet de turbine vrij draaien. Als dit niet het geval is, vervang dan de meter.
Overloop van de pekelbak.	Pekelklepschijf 1 blijft openstaan als gevolg van vreemde stoffen.	Bedien de klepsteel met de hand om de verstopping weg te spoelen.
	Klepschijf 2 niet gesloten tijdens pekelaanzuiging zorgt voor aanzuigen pekkel.	Spoel vreemde stoffen naar buiten door schijf open te houden via handmatige bediening van de klepsteel.
	Luchtlekkage in pekelaanzuigleiding naar air check.	Controleer alle aansluitingen in de pekelaanzuigleiding op lekkage.
	Onjuiste afvoerregeling voor injector.	Door het gebruik van een kleine afvoerregeling met een grotere injector neemt de aanzuiging af.
	Afvoerregeling verstopt met hars of ander vuil.	Reinig afvoerregeling.

# 11 Reserveonderdelen

## 11.1 Klep onderdelenlijst



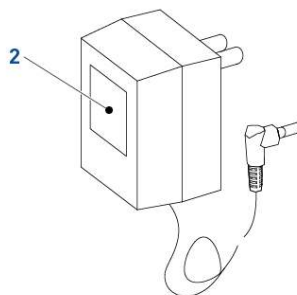
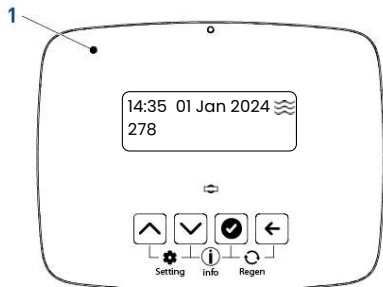
Item	Onderdeelnummer	Beschrijving	Eenheid hoeveelheid
1	1255105	Klepeenheid zonder debietregelaars	1
2	1235373	Module, sensor, lichtsluis	1
3	1000226	Zeefje-/dopeenheid met o-ring	1
4	1235338	Bovenste plaat, 268/700 serie klep	1
5	1235339	Klepschijfveer, eendelig, Performa	1

Item	Onderdeelnummer	Beschrijving	Eenheid hoeveelheid
6	1237405	Performa Logix nokkenassen, 273 - 278/700 - 860 serie klep, STD, bruin	1
7	4000816	Easy-iQ-dekseleenheid	1
8	1235446	Turbinekabel, Logix kort	1
9	1235361	Eenh., motor + kabel, 700 serie regelaar	1
*	1233187	Blokkeerpen motor (wit)	1
10	1000209	Afvoerregelaar nr. 7 (1,2 gpm; 4,5 lpm)	1
*	1000210	Afvoerregelaar nr. 8 (1,6 gpm; 6,1 lpm)	1
*	1000211	Afvoerregelaar nr. 9 (2,0 gpm; 7,6 lpm)	1
*	1000212	Afvoerregelaar nr. 10 (2,5 gpm; 9,5 lpm)	1
*	1000213	Afvoerregelaar nr. 12 (3,5 gpm; 13,2 lpm)	1
*	1000214	Afvoerregelaar nr. 13 (4,1 gpm; 15,5 lpm), geen kogel	1
*	1000215	Afvoerregelaar nr. 14 (4,8 gpm; 18,2 lpm), geen kogel	1
*	1030355	Externe DLFC, 5 gpm (19 lpm)	1
*	1030356	Externe DLFC, 6 gpm (22,5 lpm)	1
*	1030357	Externe DLFC, 7 gpm (26,5 lpm)	1
*	1030358	Externe DLFC, 8 gpm (30 lpm)	1
*	1030359	Externe DLFC, 9 gpm (34 lpm)	1
*	1030360	Externe DLFC, 10 gpm (38 lpm)	1
*	1000406	Externe DLFC, 12 gpm (45 lpm)	1
*	1000407	Externe DLFC, 15 gpm (56,8 lpm)	1
*	1000409	Externe DLFC, 20 gpm (75,7 lpm)	1
*	1000269	Plug voor terugspoeldebietregelaar indien gebruikt met externe DLFC	1
11	1030502	Kogel, interne DLFC tot nr. 12 bijgesloten	2
12	1002449	Elleboog afvoeraansluiting (¾" verbindingbuis)	1
13	1035733	"H" injector (hoog rendement) - lichtpaars (9" diameter vaten)	1
*	1035734	"J" injector (hoog rendement) - lichtblauw (10" diameter vaten)	1
*	1035735	"K" injector (hoog rendement) - roze (12" diameter vat)	1
*	1035736	"L" injector (hoog rendement) - oranje (13" diameter vaten)	1
*	1035737	"M" injector (hoog rendement) - bruin (14" diameter vaten)	1
*	1035738	"N" injector (hoog rendement) - groen (16" diameter vaten)	1
*	1035739	"Q" injector (hoog rendement) - paars (18" diameter vaten)	1
*	1035854R	"R" injector (hoog rendement) - grijs (21" diameter vaten)	1
14	1000269	Injectordop met o-ring	1

Item	Onderdeelnummer	Beschrijving	Eenheid hoeveelheid
15A	1000222	Aanzuigregelaar regeneratiemiddel, 0,33 gpm, geen kogel, sluitring	1
15B	1243510	Aanzuigregelaar regeneratiemiddel, 0,33 gpm, kegelvormig	1
16	1035622	Tankring	1
17	1010154	Tank o-ring	1
*	1239760	Mengklepset	1
*	1033444	Turbine-eenheid	1
*	1041174	Standaard/zware klepschijfset (EU)	1
*	1041174-01	Standaard/zware klepschijfset, prop-65-label (NAM)	1
*	1239979	Kabelboom voor externe regeneratie bij 740F	1
18	1001986	13/16" rubberen inzetstuk (optioneel)	1
*	1239752	Schakelaarset, bevestiging aan voorzijde, 5 A	1
*	1239754	Schakelaarset, bevestiging aan bovenste plaat, 5 A	1
19	1232370	O-ring EP	1

\* Niet afgebeeld

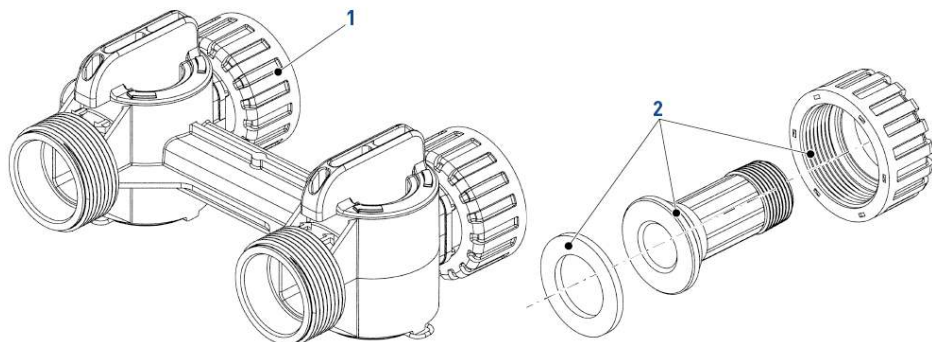
## 11.2 Easy-iQ-regelaar en voeding



Item	Onderdeelnummer	Beschrijving	Eenheid hoeveelheid
1	4000817	Easy-iQ-regelaar	1
2	1000813	Transformator Britse stekker	1
*	1000814	Transformator Europese stekker	1

\* Niet afgebeeld

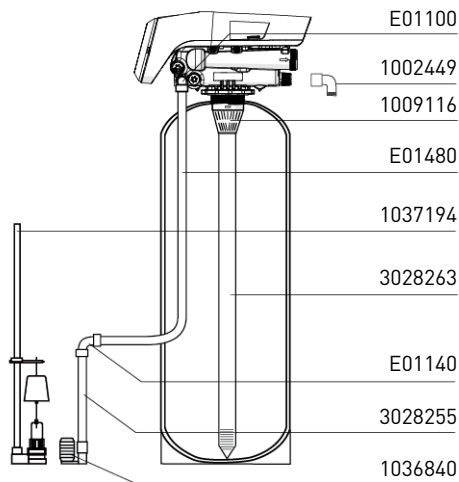
## 11.3 1265 Bypass & aansluitingen



Item	Onderdeelnummer	Beschrijving	Eenheid hoeveelheid
1	1040930	Bypass 1265	1
*	1034302	Reparatieset (rotorafdichtingen & clips)	1
*	1030541	Afdichtring voor 1" leiding of buis	2
*	1034385	Adaptermoer 1 - 1 1/4" bakeliet	2
2	3023824	3/4" BSPT RVS buis adapterset	2
*	3023807	1" BSPT RVS buis adapterset	2
*	1001608	22 mm koperen buis adapterset	2
*	1001615	32 mm PVC-buis adapterset	2
*	1001614	1" PVC buis adapterset	2
*	1001613	3/4" PVC buis adapterset	2

\* Niet afgebeeld

## 11.4 Klepinstallatiekit



Onderdeelnummer	Beschrijving	Eenheid hoeveelheid
3029851	Kit-278 bestaat uit: 1002449, 1009116, E01100, 3028255 en 3028288	1
3029852	Kit-278VAS bestaat uit: 1002449, 1009116, E01100, 3028288 1036840, E01140, 1037194	
1002449	Elleboog afvoeraansluiting (3/4" verbindingsbuis)	1
1009116	Bovenste zeefje	1
3028288	Centrale buis 72" (182 cm) x diam. 1,050"	1
E01100	Elleboog fitting met binnendraad 3/8" Fx 3/8" buis	1
3028255	Air check buis 3/8"	1
1037194	Pekelbuis, 3/8" x 34.75"	1
1036840	Pekelklep, 3/8"	1
E01140	Elleboog koppeling 3/8"T - 3/8"T	1
E01480	Buis 3/8" rol van 30 m	1

## 12 Verwijdering

Dit apparaat moet worden afgevoerd overeenkomstig richtlijn 2012/19/EU of de milieustandaarden die gelden in het land van installatie. De onderdelen van het systeem moeten worden gescheiden en gerecycled in een afvalrecyclingcentrum dat voldoet aan de geldende wetgeving in het land van installatie. Hierdoor wordt de impact op het milieu, de gezondheid en de veiligheid verminderd en wordt de recycling bevorderd. Pentair verzamelt geen gebruikte producten voor recycling. Neem contact op met uw lokale recyclingcentrum voor meer informatie.



[WWW.PENTAIR.EU](http://WWW.PENTAIR.EU)