

Autotrol 255 Easy-iQ



BELANGRIJKE VEILIGHEIDSINSTRUCTIES

Lees en volg alle instructies
Bewaar deze instructies

WWW.PENTAIR.EU/
WWW.PENTAIR.COM (NAM)

Inhoudsopgave

1	Algemeenheden.....	6
1.1	Toepassingsgebied van de documentatie.....	6
1.2	Vrijgavebeheer	6
1.3	Fabrikantidentificatie, productidentificatie	6
1.4	Beoogd gebruik.....	7
1.5	Gebruikte afkortingen.....	7
1.6	Normen	7
1.6.1	Geldende normen.....	7
1.6.2	Beschikbare certificaten.....	8
1.7	Procedure voor technische ondersteuning	8
1.8	Copyright en handelsmerken	8
1.9	Beperking van aansprakelijkheid	9
1.10	Pentair Scan-app (uitsluitend voor Europa).....	10
2	Veiligheid.....	11
2.1	Definitie veiligheidspictogrammen.....	11
2.2	Plaats serielabel	12
2.3	Gevaren	12
2.3.1	Personeel	13
2.3.2	Materiaal	13
2.4	Hygiëne en desinfectie.....	13
2.4.1	Sanitaire problemen	13
2.4.2	Hygiënemaatregelen.....	14
3	Beschrijving.....	15
3.1	Technische specificaties.....	15
3.2	Kenmerken debietprestatie.....	16
3.3	Contourtekening	17
3.4	Beschrijving en onderdelenlocatie	18
3.5	Beschikbare opties voor de klep	19
3.5.1	Autotrol Logix huishoudelijke/commerciële serie hulpmicroswitch sets.....	19
3.6	Werkingsmodus ontharder (bewerking met 8 cycli)	21
4	Systeemdimensionering	23
4.1	Aanbevelingen.....	23
4.1.1	Standaard injector/DLFC/aanzuigdebietregelaar - Klepconfiguratie	23
4.2	Berekening cyclustijd	23
4.3	Definitie zoutdosering.....	24
4.4	Injectordebiet	27

5	Installatie	29
5.1	Productidentificatie.....	29
5.2	Veiligheidsvoorschriften voor installatie	30
5.3	Installatie-omgeving	30
5.3.1	Algemeen	30
5.3.2	Water	30
5.3.3	Elektrisch	31
5.3.4	Mechanisch	32
5.3.5	Gebruik in de buitenlucht.....	32
5.4	Integratiebeperkingen	33
5.5	Blokschema en configuratievoorbeeld.....	35
5.6	Klep op tankeenheid	35
5.7	Klepaansluiting op leiding	36
5.7.1	Aan bovenkant gemonteerde klepinstallatie.....	36
5.8	Regeneratiemodus.....	38
5.9	Elektrische aansluiting	39
5.10	Bypassing	39
5.11	Aansluiting van afvoerleiding.....	40
5.12	Aansluiting van overloopleiding.....	41
5.13	Aansluiting van pekelaanzuigleiding	42
6	Programmering	43
6.1	Display.....	43
6.2	Programmastructuur en navigatie	44
6.2.1	Structuur USB-menu	45
6.2.2	Structuur en navigatie Snelstart-menu.....	46
6.2.3	Structuur en navigatie Service-menu.....	47
6.2.4	Structuur en navigatie Service-menu.....	48
6.2.5	Structuur en navigatie Diagnostiek-menu	50
6.2.6	Structuur en navigatie menu Handmatige regeneratie	51
6.3	Parameterinstelling.....	52
6.4	USB configuratie en update	53
6.5	Configuratie Snelstart.....	54
6.5.1	Programmeringstabel Snelstart-modus.....	54
6.5.2	Taal.....	56
6.5.3	Klepselectie.....	56
6.5.4	Meeteenheid.....	57
6.5.5	Eenheid van hardheid.....	57
6.5.6	Hardheid.....	58
6.5.7	Harsvolume	58
6.5.8	Zoutdosering	59
6.5.9	Zomertijd	59
6.5.10	Datum	60

6.5.11	Tijd	60
6.5.12	Snelstart voltooid	61
6.6	Menu Instellingen	61
6.6.1	Submenu-selectie	61
6.6.2	Menu Alarminstelling.....	62
6.6.3	Menu Reset	63
6.6.4	Menu Diagnostiek	65
6.6.5	Menu Wachtwoordinstelling	65
6.6.6	Menu OEM-instelling	67
6.6.7	Menu Installateursinstelling.....	72
6.6.8	Menu Cyclustijd-instelling	82
6.6.9	Menu Gebruikersinstelling	84
6.7	Menu Diagnostiek	91
6.7.1	Toegang tot menu Diagnostiek	91
6.7.2	Selectie Gegevens-submenu's	91
6.7.3	Huidige status	92
6.7.4	Regen-informatie	93
6.7.5	Submenu Foutenlogboek.....	94
6.7.6	Historiek	95
7	Inbedrijfstelling.....	97
7.1	Ontluchten, water vullen en waterdichtheid controleren	97
7.1.1	De waterontharder opstarten	97
7.1.2	Aanvullende tips.....	99
7.2	Desinfectie	99
7.2.1	Ontsmetting van waterontharders.....	99
7.2.2	Natrium- of calciumhypochloriet	99
8	Bewerking	101
8.1	Display.....	101
8.1.1	Displaykleur verrichting.....	101
8.1.2	Tijdens bedrijf.....	101
8.1.3	Tijdens regeneratie	102
8.2	Aanbevelingen.....	102
8.3	Handmatige regeneratie.....	102
8.3.1	Een onmiddellijke of uitgestelde regeneratie activeren	103
8.3.2	Om naar volgende regeneratiecyclus te gaan.....	103
8.3.3	Om een regeneratie te annuleren	103
8.4	Werking tijdens een stroomstoring.....	104
9	Onderhoud.....	105
9.1	Algemene systeemininspectie.....	105
9.1.1	Waterkwaliteit	105
9.1.2	Mechanische controles.....	105
9.1.3	Regeneratietest.....	105
9.2	Aanbevolen onderhoudsschema	106
9.3	Aanbevelingen.....	108

9.3.1	Gebruik originele reserveonderdelen	108
9.3.2	Gebruik originele goedgekeurde smeermiddelen	108
9.3.3	Onderhoudsinstructies	108
9.4	Reiniging en onderhoud	109
9.4.1	Vorbereiding	109
9.4.2	Firmware-update	109
9.4.3	Injector reinigen	109
9.4.4	Reinigen aanzuigregelaar	109
9.4.5	injectorzeefje reinigen	111
9.4.6	Reinigen terugspoeling controller	111
9.4.7	Reinigen air check-klep	113
9.4.8	Uit te voeren bewerkingen vóór elk onderhoud	114
9.4.9	Motor en nokkenasvervanging	116
9.4.10	Optische sensor en controller vervangen	117
9.4.11	Bovenste plaat, flapperveer en flapper vervangen	118
10	Problemen oplossen	120
10.1	Foutweergavekleur	120
10.2	Easy-iQ-regelaar	120
10.3	Klep	121
11	Reserveonderdelen	124
11.1	Klep onderdelenlijst	124
11.2	Easy-iQ-regelaar en voeding	126
11.3	Adapter voor waterteller	127
11.4	Leidingnaaf (verdeelstuk)	127
11.5	Bypass en aansluitingen	128
11.6	Klepinstallatiekit	129
12	Verwijdering	131

1 Algemeenheden

1.1 Toepassingsgebied van de documentatie

Deze documentatie verschaft de noodzakelijke informatie voor het juiste gebruik van het product. Met deze informatie kan de gebruiker zorgen voor een doeltreffende uitvoering van de installatie-, bedienings- en onderhoudsprocedures.

De inhoud van dit document is gebaseerd op de informatie die beschikbaar was ten tijde van de publicatie. De originele versie van dit document is geschreven in het Engels.

Met het oog op de veiligheid en de bescherming van het milieu moeten de veiligheidsinstructies in deze documentatie strikt worden nageleefd.

De fabrikant behoudt zich het recht voor om te allen tijde zonder voorafgaande kennisgeving wijzigingen aan te brengen.

Deze handleiding dient als referentie en behandelt niet elke situatie die bij een systeeminstallatie kan voorkomen. De persoon die deze apparatuur installeert, moet beschikken over het volgende:

- training in installatie van Autotrol-serie, Easy-iQ-regelaars en waterbehandelingsinstallaties;
- kennis van waterconditionering en het bepalen van de juiste controllerinstellingen;
- basis loodgietersvaardigheden.

Dit document is beschikbaar in verschillende talen op <https://www.pentair.eu/product-finder/product-type/control-valves>.

1.2 Vrijgavebeheer

Revisie	Datum	Auteurs	Beschrijving
A	13-06-2024	BRY/FLA	Eerste uitgave.
B	27-03-2025	BRY/FLA	Update Easy-iQ-software versie 1.6.1.
C	12.02.2026	STF	Correcties.

1.3 Fabrikantidentificatie, productidentificatie

EMEA-rechtspersoon
 Fabrikant: Pentair Manufacturing Italy
 S.R.L.
 Via Tiziano 32
 20145 Milano (MI)
 Italy

NAM-rechtspersoon
 Pentair Water Solutions
 13845 Bishops Drive, Suite 200
 Brookfield, WI 53005
 United States

Geassembleerd Pentair Manufacturing Italy
 in de fabriek: Via Masaccio 13
 Lugnano di Vicopisano 56010 (PI),
 Italy

Productidentificatie- Autotrol 255 Easy-iQ
catie:

1.4 Beoogd gebruik

Het apparaat is alleen bedoeld voor huishoudelijke/commerciële toepassingen en is speciaal ontwikkeld voor waterbehandeling.

1.5 Gebruikte afkortingen

Eenheid	Eenheid
BLFC / Refill Flow Controller (aan- zuigdebietregelaar)	Debietregelaar pekelaanzuigleiding (Brine Line Flow Control)
DF	Down Flow
DLFC	Debietregelaar afvoerleiding (Drain Line Flow Controller)
Inj	Injector
PN	Onderdeelnummer
QC	Snelkoppeling (Quick Connect)
Regen	Regeneratie
SBV	Veiligheidspekelklep (Safety Brine Valve)
RVS	Roestvrij staal.
TC	Tijdsgestuurd (Time Clock)
UF	Up Flow

1.6 Normen

1.6.1 Geldende normen

Geldende normen voor Europa

Neem de volgende richtlijnen in acht:

- 2014/35/EU: Laagspanningsrichtlijn;
- 2014/30/EU: Richtlijn inzake elektromagnetische compatibiliteit;
- 2011/65/EU: Beperking van het gebruik van bepaalde gevaarlijke stoffen in elektrische en elektronische apparatuur (RoHS);
- Verordening CE 1908/2006: betreffende de registratie, evaluatie, autorisatie en beperking van chemische stoffen (REACH);
- UNI EN ISO9001.

Voldoet aan de volgende technische standaarden:

- EN IEC 60335-1;
- EN IEC 61010-1;
- CISPR 14-1;
- CISPR 14-2;
- EN IEC 61326-1.

Geldende normen voor Noord-Amerika

Neem de volgende richtlijnen in acht:

- UL 979
- NSF/ANSI Standaard 44
- CSA B483.1
- FCC 47 CFR deel 15 subdeel B en C
- ISED-ICES-003
- ISED-RSS-210

1.6.2 Beschikbare certificaten

Voor Europa

- CE
- DM174
- ACS

Hiernaast vindt u de certificeringen voor een aantal van onze productfamilies. Houd er rekening mee dat deze lijst geen volledige lijst van al onze certificeringen is. Neem voor meer informatie contact met ons op.



Voor Noord-Amerika

- UL
- WQA
- FCC
- ISED

1.7 Procedure voor technische ondersteuning

Te volgen procedure voor aanvragen om technische ondersteuning:

1. Verzamel de benodigde informatie voor een verzoek om technische hulp.
 - ⇒ Productidentificatie (zie Plaats serielabel [→Pagina 12] en Aanbevelingen [→Pagina 108]).
 - ⇒ Beschrijving van het apparaatprobleem.
2. Raadpleeg het hoofdstuk Problemen oplossen [→Pagina 120]. Als het probleem aanhoudt, neem dan contact op met uw leverancier.

Europa: techsupport.water@pentair.com

NAM: Telefoon: 1- 800-279-9404
tech-support@pentair.com

1.8 Copyright en handelsmerken

Alle aangegeven handelsmerken en logo's van Pentair zijn eigendom van Pentair. Geregistreerde en niet-geregistreeerde handelsmerken en logo's van derden zijn eigendom van hun respectievelijke eigenaren.

© 2025 Pentair. All rights reserved.

1.9 Beperking van aansprakelijkheid

Pentair Water Treatment EMEA-producten vallen onder bepaalde voorwaarden onder de fabrieksgarantie, waarop een beroep kan worden gedaan door directe klanten van Pentair. De gebruikers dienen contact op te nemen met de leverancier van dit product voor de geldende voorwaarden en in het geval van een potentiële garantieclaim.

De garantie die door Pentair met betrekking tot het product wordt verleend, vervalt in geval van:

- installatie door iemand die geen specialist is op het gebied van waterinstallaties;
- onjuiste installatie, incorrecte programmering, verkeerd gebruik en onjuiste bediening en/of onderhoud, waardoor schade aan het product ontstaat;
- onjuiste of onbevoegde ingrepen in de controller of onderdelen;
- incorrecte of verkeerde aansluiting of samenbouw van systemen of onderdelen met dit product en vice versa;
- gebruik van een niet-compatibel smeermiddel, vet of chemisch product van welk type dan ook, dat door de fabrikant niet specifiek is vermeld als compatibel voor het product;
- storing door een verkeerde configuratie en/of dimensionering.

Pentair aanvaardt geen aansprakelijkheid voor apparatuur die door de gebruiker stroomopwaarts of stroomafwaarts van Pentair-producten is geïnstalleerd en evenmin voor processen of productieprocessen die geïnstalleerd en aangesloten zijn rond of zijdelings betrokken zijn bij de installatie. Storingen, defecten en directe of indirecte schade die door dergelijke apparatuur of processen worden veroorzaakt, zijn ook uitgesloten van de garantie. Pentair aanvaardt geen enkele aansprakelijkheid voor eventuele schade of verlies van winst, inkomsten, gebruik, productie of contracten of voor enige indirecte, speciale of vervolgvverlies of -schade van welke soort dan ook. Raadpleeg de Pentair catalogusprijs voor meer informatie over voorwaarden en bepalingen die van toepassing zijn voor dit product.

1.10 Pentair Scan-app (uitsluitend voor Europa)

De mobiele scan & service toepassing Pentair is de ideale ondersteuning voor de onderhoudsmedewerker bij zijn dagelijkse activiteiten. Een eenvoudige scan van het serielabel op de klep met een smartphone geeft onmiddellijk toegang tot alle bijgewerkte informatie met betrekking tot het product, zoals:

- gedetailleerde configuratie van kleppen en tanks
- handleidingen
- reserveonderdelenlijsten
- aanbevelingen voor het oplossen van problemen
- meertalige video's, waarin wordt uitgelegd hoe u een onderdeel het best onderhoudt
- informatie over nieuwe producten, de nieuwste technologieën, wetenswaardigheden over het Blue Network-programma enz.

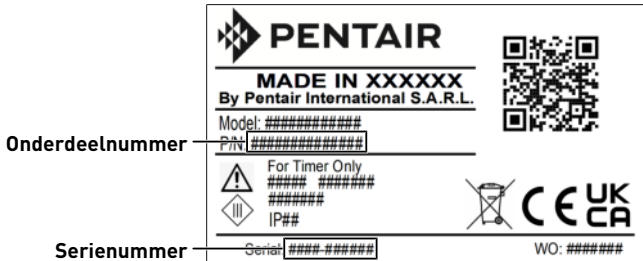
1. Download de app **Pentair Scan** vanaf  of  een smartphone.

Verplicht



De app moet geopend zijn om Pentair producten te kunnen scannen en te identificeren!

2. Open de **Pentair Scan**-app.
3. Scan ofwel het serienummer en onderdeelnummer van het productetiket of voer ze handmatig in.
 - ⇒ Voor locatie serielabel, zie Plaats serielabel [→Pagina 12].
4. Navigeer om de gewenste informatie te vinden.



2 Veiligheid

2.1 Definitie veiligheidspictogrammen

GEVAAR



Deze combinatie van symbool en signaalwoord geeft een onmiddellijk gevaarlijke situatie aan die, indien deze niet wordt vermeden, kan leiden tot ernstig of dodelijk letsel.

WAARSCHUWING



Deze combinatie van symbool en signaalwoord geeft een potentieel gevaarlijke situatie aan die, indien deze niet wordt vermeden, kan leiden tot ernstig of dodelijk letsel.

ATTENTIE



Deze combinatie van symbool en signaalwoord geeft een potentieel gevaarlijke situatie aan die, indien deze niet wordt vermeden, kan leiden tot licht of middelzwaar lichamelijk letsel.

Let op - materiaal



Deze combinatie van symbool en sleutelwoord geeft een mogelijk gevaarlijke situatie aan, die kan leiden tot materiële schade.

Verbod



Bindende aanwijzing die in acht moet worden genomen.

Verplicht



Richtlijn, toe te passen maatregel.

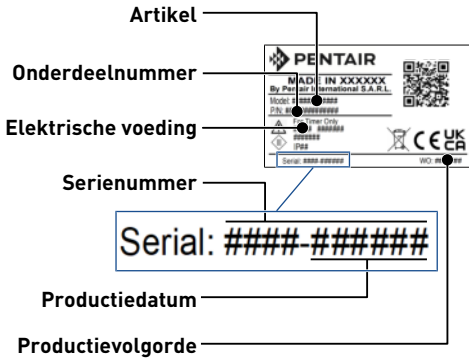
Info



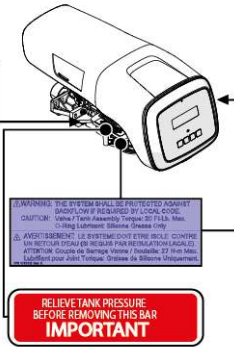
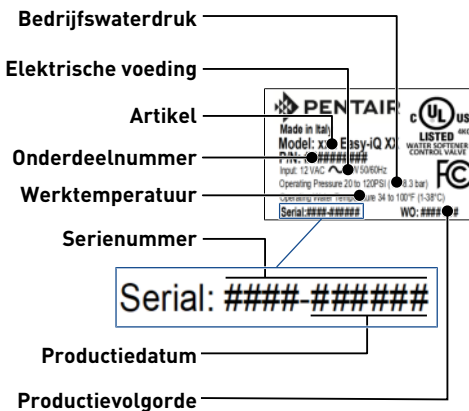
Opmerking ter informatie.

2.2 Plaats serielabel

Europa



NAM



Verplicht



Zorg ervoor dat het label met het serienummer en de veiligheidslabls op het apparaat volledig leesbaar en schoon zijn!

2.3 Gevaren

Alle veiligheids- en beschermingsinstructies in dit document moeten in acht worden genomen om tijdelijk of permanent letsel, schade aan eigendommen of milieuverontreiniging te vermijden.

Tegelijkertijd moeten alle andere wettelijke voorschriften, maatregelen ter preventie van ongevallen en ter bescherming van het milieu, evenals alle erkende technische voorschriften met betrekking tot geschikte en risicovrije werkmethodes die van toepassing zijn in het land en de plaats van het gebruik van het apparaat in acht worden genomen.

Het niet in acht nemen van de veiligheids- en beschermingsregels, evenals van alle bestaande en technische voorschriften, zal resulteren in een risico op tijdelijk of permanent letsel, schade aan eigendommen of milieuverontreiniging.

Dit product is niet bedoeld om microbiologisch onveilig water of water van onbekende kwaliteit te behandelen, zonder een aangepaste ontsmetting voor of na het product.

2.3.1 Personeel

ATTENTIE



Gevaar voor letsel door ondeskundig omgaan!

Alleen gekwalificeerd en professioneel personeel, beoordeeld op basis van opleiding, ervaring en instructie evenals kennis van voorschriften, veiligheidsregels en uitgevoerde bewerkingen, is geautoriseerd om de noodzakelijke werkzaamheden uit te voeren.

WAARSCHUWING



Apparaat

Dit apparaat kan worden gebruikt door kinderen van 8 jaar en ouder en personen met beperkte fysieke, sensorische of mentale capaciteiten of gebrek aan ervaring en kennis, wanneer er op een veilige manier toezicht op hen wordt gehouden of wanneer ze instructies hebben gekregen over het gebruik van het apparaat en de gevaren die erbij betrokken zijn begrijpen.

WAARSCHUWING



Kinderen

Laat kinderen niet met het apparaat spelen.

Het schoonmaken en bijvullen van zout mag niet door kinderen zonder toezicht worden gedaan.

Verplicht



Alle andere onderhoudswerkzaamheden mogen alleen door gekwalificeerd en professioneel personeel worden uitgevoerd!

2.3.2 Materiaal

De volgende punten moeten in acht worden genomen om een correcte werking van het systeem en de veiligheid van de gebruiker te waarborgen:

- Verwijder de blokkeerbeugel niet;
- Let op voor de hoogspanning van de transformator (100 - 240V);
- steek uw vingers niet in het systeem (risico op letsel door bewegende delen en schokken door elektrische spanning).

2.4 Hygiëne en desinfectie

2.4.1 Sanitaire problemen

Voorafgaande controles en opslag

- Controleer de integriteit van de verpakking. Controleer of er geen schade is en er geen tekenen zijn van vloeistofcontact om te waarborgen dat er geen uitwendige verontreiniging is opgetreden;

- de verpakking heeft een beschermende werking en moet pas vlak voor de installatie worden verwijderd. Voor transport en opslag moeten geschikte maatregelen worden genomen om verontreiniging van materialen of de objecten zelf te voorkomen.

Eenheid

- Monteer alleen met onderdelen die in overeenstemming zijn met de drinkwaterstandaarden;
- voer na de installatie en vóór het gebruik één of meer handmatige regeneraties uit om het mediabed te reinigen. Gebruik tijdens zulke bewerkingen het water niet voor menselijke consumptie. Voer een ontsmetting van het systeem uit in het geval van installaties voor de behandeling van drinkwater voor menselijk gebruik.

Info



Deze bewerking moet worden herhaald in het geval van gewoon en buitengewoon onderhoud.

Tevens moet deze worden herhaald wanneer het systeem een aanzienlijke tijd niet is gebruikt.

Info



Alleen geldig voor Italië

In het geval van apparatuur die wordt gebruikt in overeenstemming met de DM25 gelden alle tekens en verplichtingen die voortvloeien uit de DM25.

2.4.2 Hygiënemaatregelen

Ontsmetting

- De materialen waarvan onze producten zijn gemaakt voldoen aan de standaarden voor gebruik met drinkwater; de productieprocessen zijn eveneens gericht op inachtneming van deze criteria. Het proces van productie, distributie, montage en installatie kan echter bacteriële proliferatie veroorzaken, waardoor geurproblemen en waterverontreiniging kunnen ontstaan;
- het wordt daarom ten zeerste aanbevolen om de producten te ontsmetten. Zie Desinfectie [[→Pagina 99](#)];
- maximale hygiëne wordt aanbevolen tijdens de montage en installatie;
- gebruik natrium- of calciumhypochloriet voor de ontsmetting en voer een handmatige regeneratie uit.

3 Beschrijving

3.1 Technische specificaties

Ontwerpspecificaties/kwalificaties

Kleplichaam	Met glas gevuld Noryl® - materiaal op NSF lijst
Rubberen onderdelen	Samengesteld voor koud water - materiaal op NSF lijst
Certificatie klepmateriaal	WQA Gold Seal gecertificeerd tot ORD 0902, NSF/ANSI 44, CE, ACS
Gewicht (klep met regelaar)	1,8 kg - 3,97 lbs
Aanbevolen werkdruk	1,4 tot 8,3 bar - 20 tot 120 psi - 0,14 tot 0,83 MPa Specifiek voor Canada: 1,4 tot 6,9 bar - 20 tot 100 psi - 0,14 tot 0,69 MPa
Hydrostatische testdruk	20,69 bar - 300 psi - 2,07 MPa
Watertemperatuur	1 tot 38 °C - 35 tot 100 °F
Omgevingstemperatuur*	3 tot 40 °C - 37 tot 104 °F

Debiet (alleen klep)

In bedrijf bij 1,03 bar (15 psi - 0,103 MPa) drukval	3,52 m ³ /h - 15,5 gpm
Terugspoeling bij 1,72 bar (25 psi - 0,172 MPa) drukval	1,36 m ³ /h - 6 gpm
In bedrijf	Kv = 3,4 m ³ /h - Cv = 3,99 gpm
Terugspoeling	Kv = 1,0 m ³ /h - Cv = 1,20 gpm

Klepaansluitingen

Schroefdraad tankadapter	63,5 mm (2½") - 8 NPSM, buitendraad
Ingang/uitgang verdeelstuk	25,4 mm (1") NPT of BSPT, binnendraad (koper of thermoplastisch) 19 mm (¾") NPT of BSPT, buitendraad (thermoplastisch) 2,7 mm (½") NPT of BSPT, buitendraad (thermoplastisch)
Afvoerleiding	12,7 mm (½") of 9,5 mm (⅜") (afhankelijk van verdeelstuk)
Pekelaanzuigleiding	9,5 mm (⅜") NPT als standaard, 6,35 mm (¼") NPT optioneel; air check op klep gebouwd
Stijgbuis [Ø]	27 mm (1,05") standaard, of 20,6 mm (0.8125") optioneel met extra inzetstuk
Stijgbuis [lengte]	29 mm ± 3 mm (1⅞ ± ⅛") boven bovenzijde tank

Elektrisch

Bedrijfsspanning regelaar*	12 V AC (vereist het gebruik van een door Pentair Water geleverde transformator)
----------------------------	--

Ingangsfrequentie voeding	50 of 60 Hz
Ingangsspanning motor*	12 V AC
Opgenomen vermogen regelaar	6 W
Beschermingsklasse	IP23

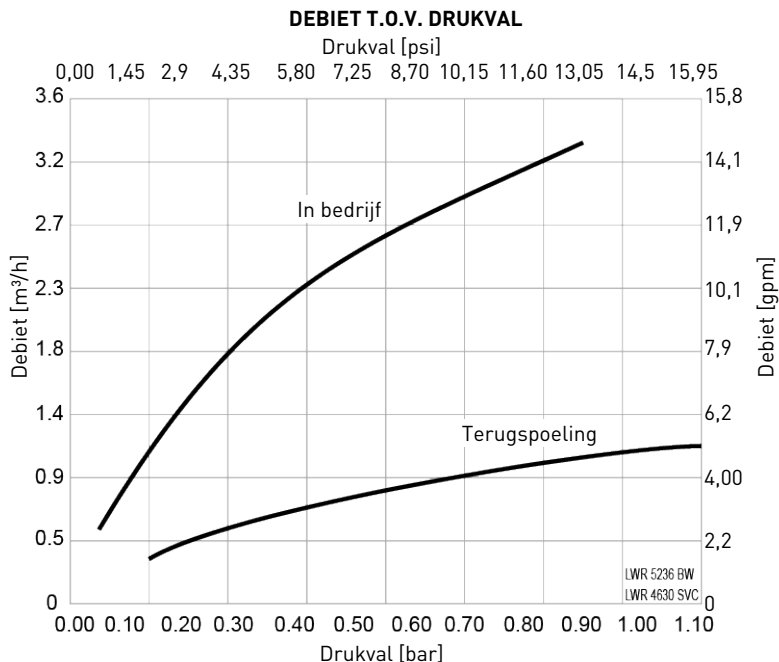
*Tijdelijke overspanning moet worden beperkt in duur en frequentie.

Omgevingsomstandigheden

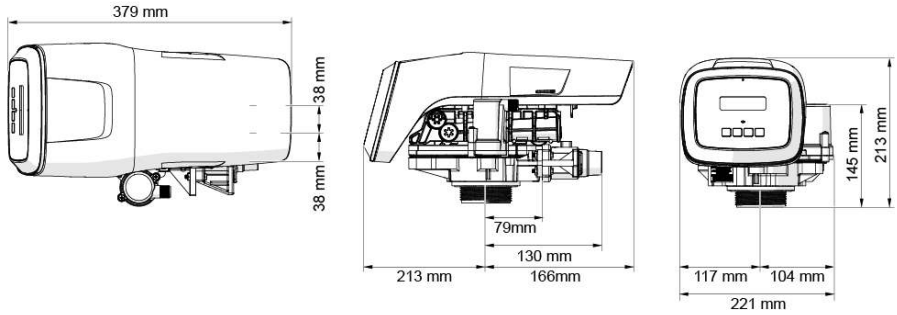
- Uitsluitend voor binnengebruik. In Gebruik in de buitenlucht [→Pagina 32] worden enkele uitzonderingen daarop vermeld.
- Temperatuur tussen 3 °C - 37 °F en 40 °C - 104 °F
- Maximale relatieve vochtigheid 80% voor temperaturen tot 31 °C - 88 °F, lineaire daling naar 50% relatieve vochtigheid bij 40 °C - 104 °F
- Schommelingen in de voedingsspanning tot ±10% van de nominale spanning.
- Let op: alleen installeren op een droge plaats.

3.2 Kenmerken debietprestatie

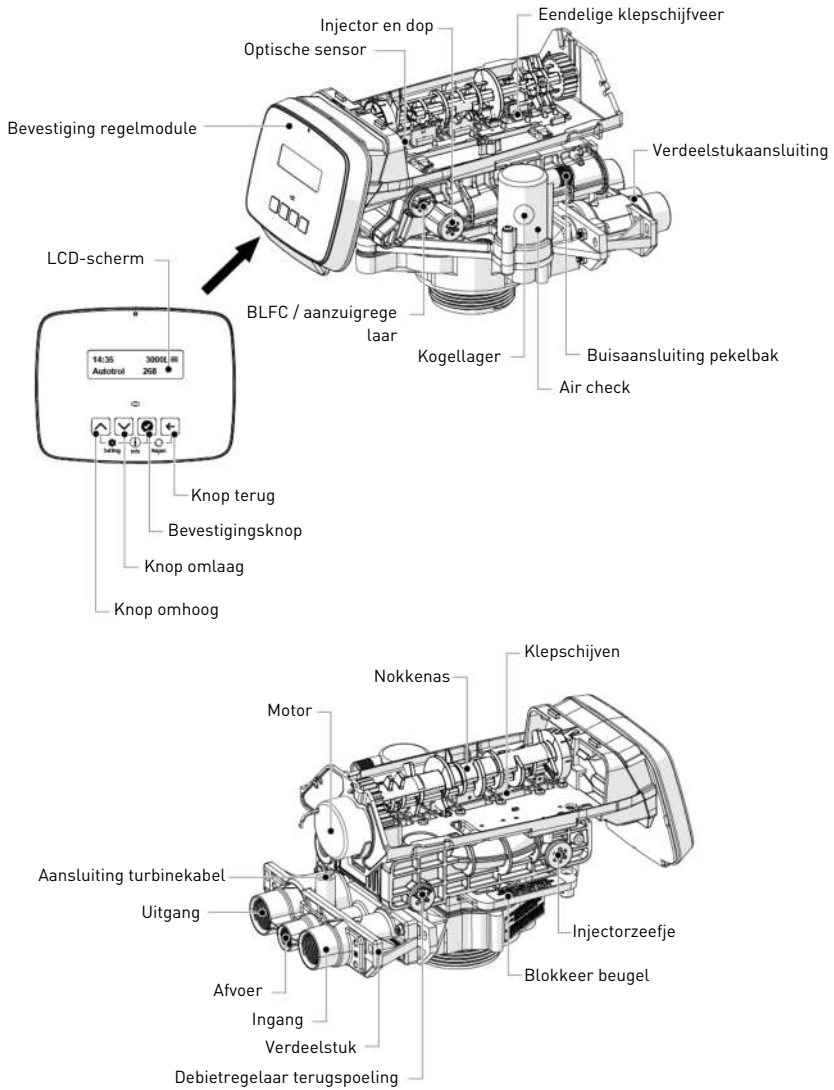
De grafiek toont de drukval gecreëerd door de klep zelf bij verschillende debieten. Hiermee is het mogelijk om vooraf het maximum debiet door de klep te bepalen, afhankelijk van de systeeminstellingen (ingangsdruk enz.). Daarnaast is het mogelijk om de drukval over de klep bij een bepaald debiet te bepalen en op die manier de systeemdrukval ten opzichte van het debiet te berekenen.



3.3 Contourtekening



3.4 Beschrijving en onderdelenlocatie



3.5 Beschikbare opties voor de klep

3.5.1 Autotrol Logix huishoudelijke/commerciële serie hulpmicroswitch sets

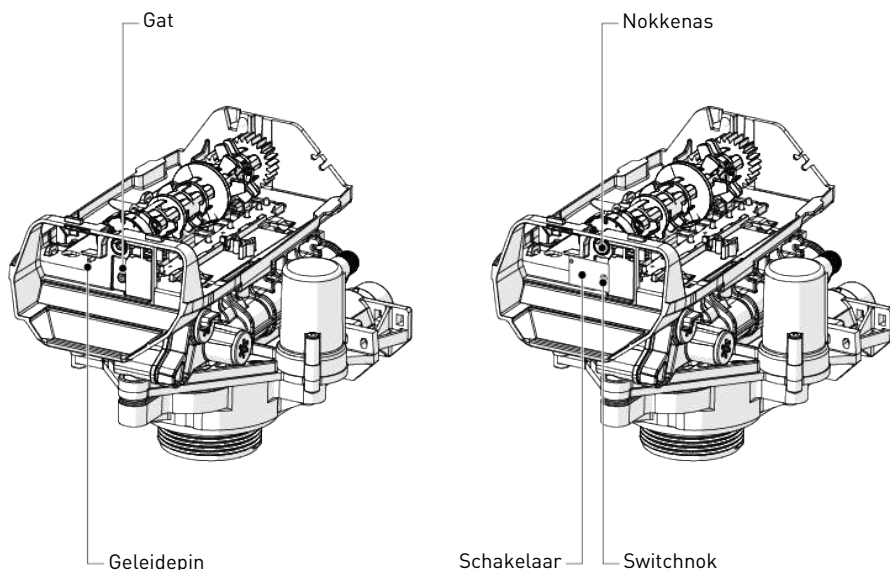
Met de schakelaarsets voor de Logix huishoudelijk/commerciële serie kunt u voor een elektrisch signaal zorgen tijdens de werking van de klep. De schakelaars kunnen onafhankelijk worden bekabeld in N.O of NC. De schakelaars zijn beschikbaar voor 0.1 A of 5 classificatie.

3.5.1.1 Voorste bevestiging

De microswitch is achter de controller aangebracht, aan de voorzijde van de nokkenas. De nok voor deze schakelaar is aan de voorzijde van de nokkenas bevestigd. Deze nok kan worden ingesteld, zodat de microswitch afhankelijk van uw behoefte in elke positie kan worden geactiveerd.

Voor het aanbrengen van deze aan de voorzijde gemonteerde microswitch:

1. Plaats de klep in de positie gedurende welke u het signaal nodig hebt.
2. Verwijder het deksel en de controller.
 - ⇒ Zie Voorbereiding [→Pagina 109], Uit te voeren bewerkingen vóór elk onderhoud [→Pagina 114] en Optische sensor en controller vervangen [→Pagina 117].
3. Bevestig de schakelaarvoet aan de bovenste plaat met behulp van de geleidepen van de schakelaar boven de schroefnok.
4. Monteer de nok zodanig dat de microswitchpin loskomt en bevestig de nok met een zelftappende schroef.
5. Sluit de bedrading aan.

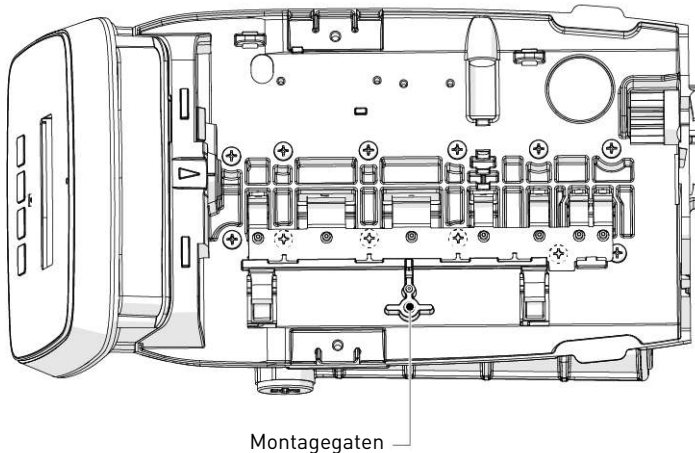


3.5.1.2 Bovenste plaat bevestigen

De microswitch bevindt zich onder het deksel en is aan de bovenste plaat bevestigd. De switch wordt in- en uitgeschakeld door een nokbult op de nokkenas. Deze heeft als taak om aan te geven of de unit in- of uitgeschakeld is (regenereren). De microswitch wordt feitelijk bediend tijdens de bedrijfspositie. Hierdoor wordt, afhankelijk van de bedrading N.O of N.C, het signaal ofwel gedurende de volledige serviceperiode of gedurende de complete regeneratietijd gegeven.

Om deze microswitch van de bovenste plaat te monteren:

1. Verwijder het deksel.
⇒ Zie Voorbereiding [→Pagina 109] en Uit te voeren bewerkingen vóór elk onderhoud [→Pagina 114].
2. Sluit de bedrading aan.
3. Gebruik zelftappende schroeven voor het bevestigen van de switchvoet op de bovenste plaat van de blinde nok.
4. Stel de afstand tussen de microswitch en de nokkenas in.



3.6 Werkingsmodus ontharder (bewerking met 8 cycli)

In bedrijf (downflow) — cyclus C0

Onbehandeld water wordt naar beneden geleid door het harsbed en omhoog door de stijgbuis. De hardheidsionen hechten zich aan het hars en worden uit het onbehandelde water gehaald en op de harskralen uitgewisseld tegen natriumionen. Het water wordt geconditioneerd terwijl het door het harsbed stroomt.

Terugspoeling (upflow) — cyclus C1

De waterstroom wordt omgekeerd door de klep en naar beneden geleid door de stijgbuis en omhoog door het harsbed. Tijdens de terugspoelcyclus zet het bed uit en wordt het vuil naar de afvoer gespoeld terwijl het mediabed opnieuw wordt gemengd.

Pekelaanzuiging en trage spoeling (downflow) - cyclus C2-C3

De regelaar leidt het water door de pekelinejector, waarbij pekels uit de pekelpak wordt gezogen. De pekels wordt naar beneden geleid door het harsbed en omhoog door de stijgbuis naar de afvoer. De hardheidsionen worden vervangen door natrium-ionen en naar de afvoer gezonden. Wanneer de air check-klep sluit, stopt de pekelaanzuiging, waarna de trage spoelingfase start. De hars wordt geregenereerd tijdens de pekelaanzuiging- en trage spoelingcycli.

Drukherstelcyclus (hard water bypassflapper open) — cyclus C4

Deze cyclus zorgt voor een hydraulisch evenwicht van lucht en water in de klep voordat wordt verdergegaan met de regeneratie.

Snelle spoeling (downflow) — cyclus C5

De controllerklep leidt het water naar beneden door het harsbed en omhoog door de stijgbuis naar de afvoer. Alle restpekels wordt van het harsbed gespoeld, terwijl het mediabed opnieuw wordt samengeperst.

2de terugspoeling (upflow) — cyclus C6

2de snelle spoeling (downflow) — cyclus C7

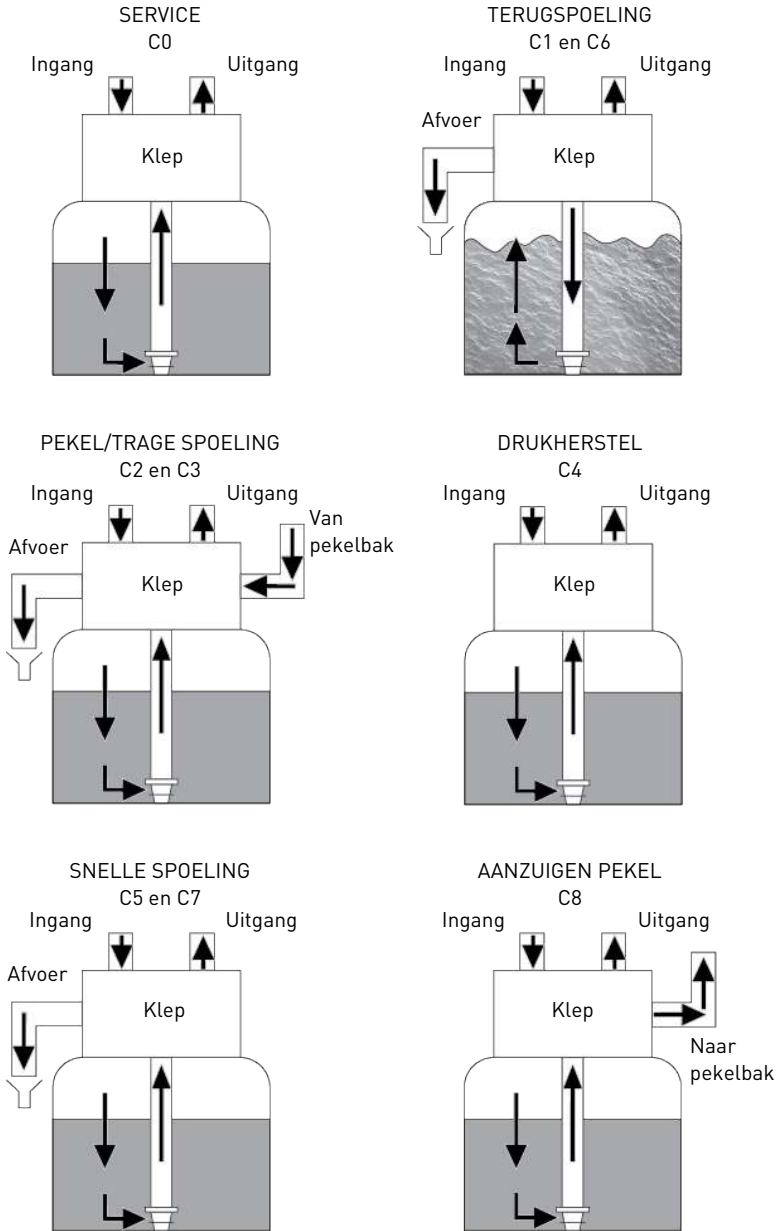
Aanzuigen pekels — cyclus C8

Water wordt naar de pekelpak geleid met een snelheid die wordt bepaald door de aanzuigregelaar, om pekels aan te maken voor de volgende regeneratie. Tijdens het aanzuigen van de pekels is behandeld water al beschikbaar bij de klepuitgang.

Info



Alleen voor illustratiedoeleinden. Controleer altijd de ingang- en uitgangsmarkering op de klep.



4 Systeemdimensionering

4.1 Aanbevelingen

4.1.1 Standaard injector/DLFC/aanzuigdebietregelaar - Klepconfiguratie

Vatdiameter [ln]	Medium volume	Injectordebietregeling	Bijvuldebietregeling	Terugspoeldebietregeling
6	4 tot 8 l - 0,18/0,35 cu.ft	E [geel]	1,5 l/min - 0,33 gpm	4,1 l/min - 0,9 gpm
7	15 l - 0,53 cu.ft	F [perzik]		5,5 l/min - 1,2 gpm
8	20 l - 0,71 cu.ft	G [bruin]		7,3 l/min - 1,6 gpm
9	30 l - 1,06 cu.ft	H [lt paars]		9,1 l/min - 2,0 gpm
10	35 l - 1,24 cu.ft	J [lt blauw]		11,4 l/min - 2,5 gpm
12	40 l - 1,41 cu.ft	K [roze]		15,9 l/min - 3,5 gpm
13	50 l - 1,76 cu.ft	L [oranje]		18,6 l/min - 4,1 gpm
14	80 l - 2,86 cu.ft	L [oranje]		21,8 l/min - 4,8 gpm

4.2 Berekening cyclustijd

De Easy-iQ-regelaar berekent automatisch de capaciteit van de eenheid, evenals de cyclustijd. Hiervoor zijn geen berekeningen nodig.

Maar indien vereist, kan de cyclustijd door de installateur worden omzeild en gewijzigd.

4.3 Definitie zoutdosering

De hoeveelheid zout wordt ingesteld in kilogrammen zoutgebruik voor elke regeneratie. Deze instelling beïnvloedt de prestaties van het systeem in sterke mate. Zorg ervoor dat deze instelling is afgestemd op uw werkelijke systeemgrootte en geprogrammeerd systeem#.

Zoutdosering en overeenstemmende uitwisselcapaciteit voor standaard regeneratierendement:

Hoeveelheid zout	Overeenkomstige hars-wisselingscapaciteit [g/l hars als CaCO ₃]	°f/m ³	°d/m ³
50 [g/l hars] 3,12 [lb/cu.ft]	29,9	2,99	1,67
60 [g/l hars] 3,74 [lb/cu.ft]	34,0	3,40	1,90
70 [g/l hars] 4,37 [lb/cu.ft]	37,5	3,75	2,09
80 [g/l hars] 4,99 [lb/cu.ft]	40,6	4,06	2,27
90 [g/l hars] 5,62 [lb/cu.ft]	43,4	4,34	2,42
100 [g/l hars] 6,24 [lb/cu.ft]	45,9	4,59	2,56
110 [g/l hars] 6,87 [lb/cu.ft]	48,2	4,82	2,69
120 [g/l hars] 7,49 [lb/cu.ft]	50,2	5,02	2,80
130 [g/l hars] 8,11 [lb/cu.ft]	52,1	5,21	2,91
140 [g/l hars] 8,74 [lb/cu.ft]	53,8	5,38	3,01
150 [g/l hars] 9,36 [lb/cu.ft]	55,5	5,55	3,10
170 [g/l hars] 10,61 [lb/cu.ft]	58,5	5,85	3,27
200 [g/l hars] 12,48 [lb/cu.ft]	62,7	6,27	3,50
230 [g/l hars] 14,36 [lb/cu.ft]	66,9	6,69	3,74

Hoeveelheid zout	Overeenkomstige hars-wisselingscapaciteit [g/l hars als CaCO ₃]	°f/m ³	°d/m ³
260 [g/l hars] 16,23 [lb/cu.ft]	71,0	7,10	3,97
290 [g/l hars] 18,10 [lb/cu.ft]	75,3	7,53	4,21

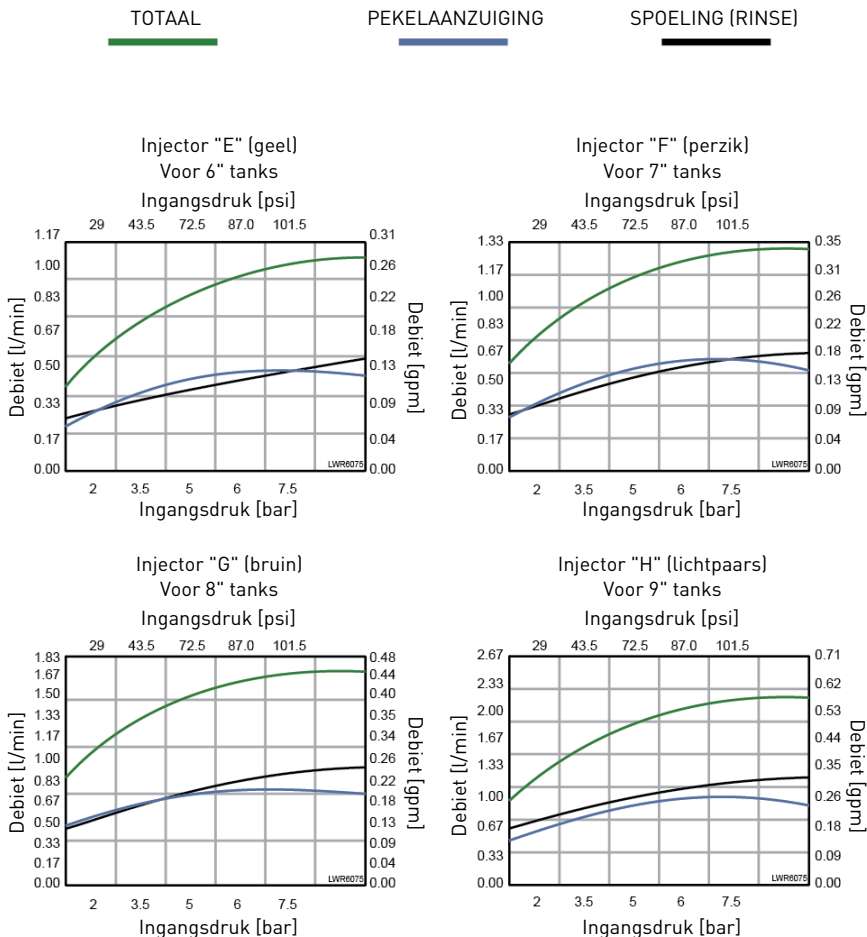
Zoutdosering en overeenstemmende uitwisselcapaciteit voor hoog regeneratierendement:

Hoeveelheid zout	Overeenkomstige hars-wisselingscapaciteit [g/l hars als CaCO ₃]	°f/m ³	°d/m ³
50 [g/l hars] 3,12 [lb/cu.ft]	33,6	3,36	1,88
60 [g/l hars] 3,74 [lb/cu.ft]	40,0	4,00	2,23
70 [g/l hars] 4,37 [lb/cu.ft]	44,5	1,45	2,49
80 [g/l hars] 4,99 [lb/cu.ft]	48,4	4,84	2,70
90 [g/l hars] 5,62 [lb/cu.ft]	51,8	5,18	2,89
100 [g/l hars] 6,24 [lb/cu.ft]	54,9	5,49	3,07
110 [g/l hars] 6,87 [lb/cu.ft]	57,7	5,77	3,22
120 [g/l hars] 7,49 [lb/cu.ft]	60,2	6,02	3,36
130 [g/l hars] 8,11 [lb/cu.ft]	62,6	6,26	3,50
140 [g/l hars] 8,74 [lb/cu.ft]	64,8	6,48	3,62
150 [g/l hars] 9,36 [lb/cu.ft]	66,8	6,68	3,73
170 [g/l hars] 10,61 [lb/cu.ft]	70,4	7,04	3,93
200 [g/l hars] 12,48 [lb/cu.ft]	75,2	7,52	4,20

Hoeveelheid zout	Overeenkomstige hars-wisselingscapaciteit [g/l hars als CaCO ₃]	°f/m ³	°d/m ³
230 [g/l hars] 14,36 [lb/cu.ft]	79,3	7,93	4,43
260 [g/l hars] 16,23 [lb/cu.ft]	82,9	8,29	4,63
290 [g/l hars] 18,10 [lb/cu.ft]	86,1	8,61	4,81

4.4 Injectordebiet

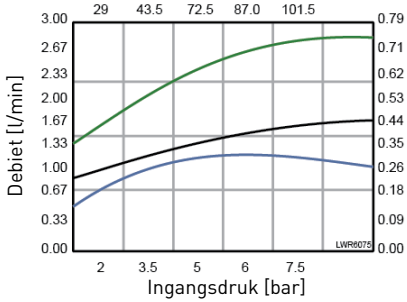
De volgende grafieken vertegenwoordigen het debiet van de injectors als een functie van de ingangsdruk voor de verschillende injectormaten.



TOTAAL PEKELAANZUIGING SPOELING (RINSE)

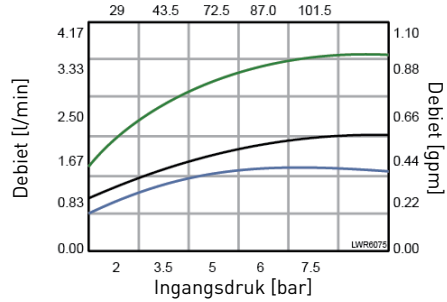
Injector "J" (lichtblauw)
Voor 10" tanks

Ingangsdruk [psi]



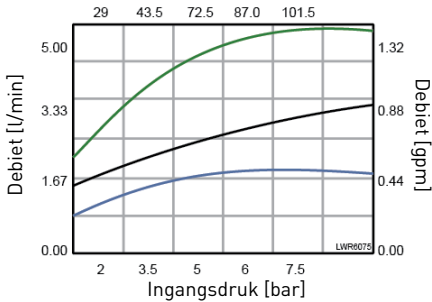
Injector "K" (roze)
Voor 12" tanks

Ingangsdruk [psi]



Injector "L" (oranje)
Voor 13" en 14" tanks

Ingangsdruk [psi]



5 Installatie

ATTENTIE



Gevaar voor letsel door elektrische schok of elementen onder druk!

Het is voor niet gekwalificeerd personeel ten strengste verboden om zich toegang te verschaffen tot de interne onderdelen van het systeem voor het verrichten van elke vorm van technische handeling.

Zorg ervoor dat de elektrische voeding is losgekoppeld, de watertoevoer is afgesloten en het systeem drukloos is gemaakt voordat het frontdeksel wordt geopend voor toegang tot de interne onderdelen!

5.1 Productidentificatie

Info



Het product 255 Easy-iQ wordt in diverse configuraties verkocht. Het is belangrijk dat u uw configuratie identificeert voordat u het product installeert.

Controleer eerst of het product al dan niet is voorzien van een voeding; als deze niet aanwezig is, moet het product worden aangedreven op basis van de volgende spannings- en vermogenswaarden:

Uitgangsstroomfrequentie	50/60 Hz	Minimale vermogensop- name	6 W
Uitgangsstroomspanning	12 VAC	Isolatieklasse	II
Stekkertype	Buitendiameter 5,5 mm x binnendiameter 2,1 mm		

De ingangskarakteristieken van de stroomvoorziening zijn afhankelijk van het ter plaatse beschikbare elektrische netwerk.

GEVAAR



De keuze voor een correcte stroomvoorziening is verplicht om de veiligheid van de gebruikers te garanderen; mocht u zich niet als deskundig beschouwen, raadpleeg dan een professional.

De voedingen die Pentair samen met het product levert, zijn verschillend en kunt u herkennen aan het onderdeelnummer op het typeplaatje van de respectieve voedingen, met name:

Onderdeel- nummer	Type	Stekkertype	Ingang elektrische voeding
1000814	Europese transformator	Type C	230 V AC; 50/60 Hz
1000813	Britse transformator	Type G	230-240 V AC; 50/60 Hz
1000810	Japane transformator	Type A	100 V AC; 50/60 Hz
1000812	Australische transformator	Type I	240 V AC; 50/60 Hz
44149	Noord-Amerikaanse transformator	Type A	120 V AC; 50/60 Hz
44156	Noord-Amerikaanse transformator buitengebruik	Type B	120 V AC; 50/60 Hz

Verplicht



Controleer altijd eerst of de meegeleverde transformator compatibel is met het lokale elektriciteitsnet!

5.2 Veiligheidsvoorschriften voor installatie

- Neem alle waarschuwingen in deze handleiding in acht;
- alleen gekwalificeerd en professioneel personeel is geautoriseerd om installatiewerkzaamheden uit te voeren.

5.3 Installatie-omgeving

5.3.1 Algemeen

- Gebruik alleen regeneratiezout dat voor waterontharding bestemd is. Gebruik geen strooizout, blokszout of rotszout;
- houd de mediatank in een rechtopstaande positie. Draai deze niet op zijn kant of ondersteboven en laat deze niet vallen. Door de druktank ondersteboven te draaien, kan media de klep binnendringen of het bovenste zeeffe verstopt raken;
- volg de landelijke en lokale voorschriften voor het testen van water. Gebruik geen water dat microbiologisch onveilig of van onbekende kwaliteit is;
- plaats bij het vullen van de mediatank met water de klep eerst in de terugspoelpositie en open de handmatige klep vervolgens gedeeltelijk. Vul de druktank langzaam om te voorkomen dat media uit de tank stroomt;
- wanneer de wateraansluiting (bypass of verdeelstuk) wordt geïnstalleerd, sluit deze dan eerst op het leidingsysteem aan. Laat verwarmde delen eerst afkoelen en gecementeerde delen eerst uitharden alvorens eventuele kunststof delen te installeren. Laat geen primer of oplosmiddel op o-ringen, moeren of de klep komen.

5.3.2 Water

ATTENTIE



Behandel geen water dat kouder is dan 1 °C - 35 °F of warmer dan 38 °C - 100 °F; heet water beschadigt de ontharder waardoor de garantie vervalt.

- Als u een privé-bronsysteem gebruikt, controleer dan de minimale waterdruk met een nauwkeurige manometer (manometers op oudere watersystemen zijn dikwijls onnauwkeurig). Een statische druk lager dan 2 bar - 29°psi - 0,2 MPa kan afhankelijk van de drukval van het systeem een te laag debiet en een ondoeltreffende regeneratie tot gevolg hebben, aangezien een dynamische waterdruk van minimaal 1,38 bar - 14,5°psi - 0,138 MPa (op de injector bij 20 l/min - 5,28 gpm) vereist is om de injector van de klep doeltreffend te laten werken.

Verplicht



Zorg ervoor dat de max. ingangsdruk van 8,6 bar - 120°psi - 0,86 MPa niet wordt overschreden. Als dit gebeurt of tot de mogelijkheden behoort, is het noodzakelijk om een drukregelaar stroomopwaarts van het systeem te installeren.

5.3.3 Elektrisch

GEVAAR



Foutieve aansluiting van de aardleiding van het apparaat

Gevaar voor elektrische schok

Bij gebruik van een Noord-Amerikaanse transformator voor buitengebruik moet u bij twijfel een gekwalificeerd elektrotechnicus of een onderhoudsmedewerker laten controleren of het apparaat al dan niet correct is geaard.

Breng geen wijzigingen aan de met het apparaat geleverde stekker aan; als deze niet in het stopcontact past, moet u een gepast stopcontact laten installeren door een gekwalificeerd elektrotechnicus.

Bedraad alle circuits van klasse 2 met behulp van type CL3, CL3R, CL3P of gelijkwaardige geleiders.

Bedraad alle circuits als circuits voor klasse 1, elektrisch licht of stroom.

Bedraad alle circuits met een isolatie voor min. 120 V AC.

De AC/AC-transformator, motor en controller bevatten geen onderdelen die door de gebruiker kunnen worden gerepareerd. In het geval van een defect moeten deze worden vervangen:

- alle elektrische aansluitingen moeten worden uitgevoerd volgens lokale voorschriften;
- gebruik alleen de meegeleverde AC/AC-transformator;

Verplicht



Bij gebruik van een andere transformator dan de meegeleverde vervalt de garantie van alle elektronische onderdelen van de klep!

- Bij gebruik van een Noord-Amerikaanse transformator voor buitengebruik, moet dit apparaat worden geaard. In geval van een storing of uitval wordt het gevaar voor een elektrische schok verminderd dankzij de aarding, die aan de elektrische stroom een uitweg biedt met een minimum aan weerstand. Dit apparaat wordt geleverd met een snoer dat voorzien is van een aardleiding en een aardstekker. De stekker steekt u in een geschikt stopcontact dat werd geïnstalleerd en geaard in overeenstemming met alle plaatselijke wet- en regelgevingen.
- het stopcontact moet geaard zijn;
- verwijder de AC/AC-transformator uit het stopcontact om de stroom te onderbreken;
- een ononderbroken stroomtoevoer is vereist. Zorg ervoor dat de voedingsspanning compatibel is met de eenheid vóór de installatie;
- zorg ervoor dat de stroombron van de regelaar is aangesloten;
- als de elektrische kabel beschadigd is, moet deze beslist worden vervangen door een gekwalificeerd persoon.

5.3.4 Mechanisch

Verbod



Gebruik geen op petroleum gebaseerde smeermiddelen zoals vaseline, oliën of op koolwaterstof gebaseerde smeermiddelen.

Gebruik alleen 100% siliconen smeermiddelen.

Let op - materiaal



Gevaar voor beschadiging door gebruik van verkeerd smeermiddel

Gebruik geen op petroleum gebaseerde smeermiddelen zoals vaseline, oliën of op koolwaterstof gebaseerde smeermiddelen.

Gebruik alleen goedgekeurd siliconenvet of zeepwater!

- Alle kunststof aansluitingen moeten met de hand worden vastgedraaid. PTFE (loodgieterstape) mag worden gebruikt bij aansluitingen die geen o-ring hebben. Gebruik geen tang of waterpomptang;
- bestaand loodgieterswerk moet in goede staat zijn en geen kalkaanslag hebben. In geval van twijfel verdient het de voorkeur om dit te vervangen;
- alle loodgieterswerk moet worden uitgevoerd volgens lokale voorschriften en zonder trek- en buigspanningen worden gemonteerd;
- solderen bij de afvoerleiding moet worden uitgevoerd voordat de afvoerleiding op de klep wordt aangesloten. Overmatige warmte veroorzaakt interne schade aan de klep;
- gebruik geen loodhoudend soldeertin voor soldeerverbindingen;
- De afvoerleiding mag tot 1,8 m - 39,4" omhoog lopen, op voorwaarde dat ze niet langer is dan 4,6 m - 181" en dat de waterdruk ter hoogte van de ontharder minimaal 2,76 bar - 40 psi - 0,276 MPa bedraagt. De hoogte mag toenemen met 61 cm - 24" voor elke extra 0,69 bar - 10 psi - 0,069 MPa waterdruk aan de afvoeraansluiting.
- De afvoerleiding moet minimaal een diameter van 12,7 mm - ½" hebben. Gebruik een leiding van 19 mm - ¾" als het terugspoeldebiet groter is dan 26,5 l/min - 5 gpm of als de leiding langer is dan 6 m - 20 ft.
- laat het gewicht van het systeem niet rusten op de klepfittingen, het loodgieterswerk of de bypass;
- het wordt niet aanbevolen om afdichtmiddel op de schroefdraad te gebruiken. Gebruik PTFE (loodgieterstape) op de schroefdraad van de afvoerreleboog en ander NPT/BSP schroefdraad;
- de installatie van een voorfilter wordt altijd aanbevolen (100 µ nominaal);
- de klepingang en -uitgang moeten worden aangesloten op de hoofdleidingen via flexibele verbindingen.

5.3.5 Gebruik in de buitenlucht

Wanneer het wateronthardingssysteem in de buitenlucht wordt geïnstalleerd, moet een aantal punten in acht worden genomen:

- Voeding: alleen producten met een buitenvoeding (PN 44156) mogen buiten worden geïnstalleerd;

- Vocht: de klep en Easy-iQ-regelaar zijn bedoeld voor IP23-locaties. Vallend water mag de prestaties niet beïnvloeden. Het systeem is niet ontworpen voor extreme vochtigheid of waternevel vanaf de onderzijde. Voorbeelden zijn: constante zware mist, nagenoeg corrosieve atmosfeer, naar boven gerichte nevel van sprinkler;
- Direct zonlicht: de gebruikte materialen zullen bij blootstelling aan direct zonlicht na verloop van tijd verbleken of verkleuren. De materialen worden echter niet zodanig aangetast dat er systeemstoringen zullen optreden. Vermijd installatie van de ontharder in direct zonlicht;
- Temperatuur: door extreem hoge of lage temperaturen kunnen de klep of regelaar beschadigd raken. Bij vriestemperaturen zal het water in de klep bevriezen. Hierdoor zullen de inwendige onderdelen en de leidingen beschadigd raken. Hoge temperaturen beïnvloeden de regelaar. Het display kan onleesbaar worden, maar de regelaar blijft hierbij in principe werken. Wanneer de temperatuur weer daalt tot het normale werkingsgebied, zal het display weer normaal werken;
- Insecten: de regelaar en klep zijn zodanig ontworpen dat vrijwel alle insecten uit kritieke gedeelten worden buitengesloten. Alle openingen in de bovenplaat kunnen met plakband worden afgedekt. Het bovenste deksel moet stevig op zijn plaats worden aangebracht;
- Wind: het Easy-iQ-deksel is ontworpen om bestand te zijn tegen een windsnelheid van 48 km/h - 29,8 mph indien dit correct op de klep is aangebracht.

5.4 Integratiebeperkingen

De plek waar een systeem voor waterbehandeling geïnstalleerd wordt, is belangrijk. De volgende condities zijn vereist.

ATTENTIE



Het installatieoppervlak (platform of vloer) moet stevig, vlak en waterpas zijn.

Verplicht



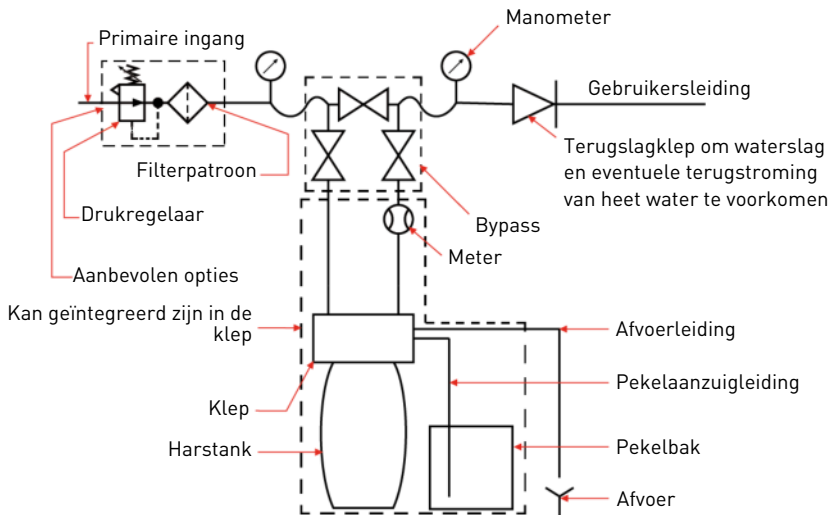
De afvoer moet in staat zijn om een terugspoeldebiet van 19 l/min - 5 gpm te verwerken.

- Plaats de ontharder zo dicht mogelijk bij, maar maximaal 12,2 m - 40 ft verwijderd van het afvoerpunt, met inachtneming van de min. geadviseerde diameter voor de afvoerleiding zoals aangegeven in hoofdstuk Aansluiting van afvoerleiding [→Pagina 40];
- Ruimte voor toegang tot de apparatuur voor onderhoud en om pekkel (zout) toe te voegen aan de druktank;
- Constante elektrische voeding om de regelaar te bedienen;
- Totale min. leidingafstand tot waterverwarmer 3 m - 9,8 ft om terugstroming van heet water (HW) in het systeem te voorkomen;
- Installeer altijd een terugslagklep vóór de waterverwarmer om de ontharder te beschermen tegen terugstromend HW;
- Lokale afvoer zo dichtbij mogelijk;
- Waterleidingaansluitingen met afsluit- of bypasskleppen;
- Alle lokale en nationale voorschriften voor de installatieplaats in acht nemen;

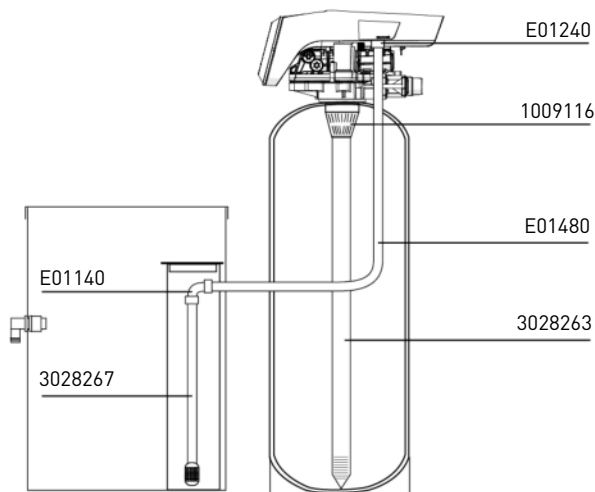
- De klep is ontworpen voor kleine foutieve uitlijningen van het loodgieterswerk. Laat het gewicht van het systeem niet op het loodgieterswerk rusten.
- Gebruik flexibele buizen om de hoofdleidingen te verbinden met de ontharder;
- Zorg ervoor dat alle gesoldeerde leidingen volledig zijn afgekoeld alvorens kunststof kleppen aan het loodgieterswerk te bevestigen.

5.5 Blokschema en configuratievoorbeeld

Blokschema



Configuratievoorbeeld



5.6 Klep op tankeenheid

1. Smeer de dichtingsringen in met goedgekeurd siliconenvet.

2. Draai de klep (1) op de tank (2) en zorg ervoor dat u de schroefdraad niet scheef trekt.
3. Roteer de klep (1) in wijzerzin en vrij, zonder kracht, totdat deze tot stilstand komt.

Info



Deze stoppositie wordt beschouwd als het nulpunt.

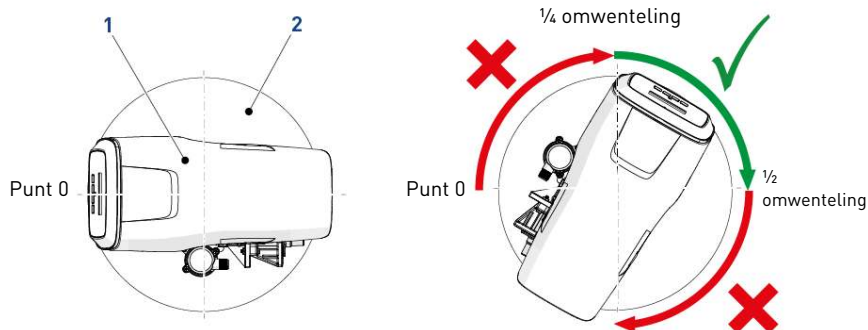
4. Draai de klep (1) in wijzerzin ¼ tot ½ omwenteling vanaf het nulpunt.

Let op - materiaal



Gevaar voor beschadiging door overmatige kracht!

Bij het installeren van de klep is het **MAXIMUM** aanhaalmoment 27 Nm - 19,9 ft-lb. Het overschrijden van deze limiet kan de schroefdraden beschadigen en defecten veroorzaken.



5.7 Klepaansluiting op leiding

De aansluitingen moeten met de hand worden vastgedraaid en bij gebruik van een aansluitingstype met schroefdraad moet PTFE (loodgieterstape) worden gebruikt.

In geval van thermisch lassen (metalen aansluitingstype) mogen geen aansluitingen aan de klep worden gemaakt bij het solderen.

Tip

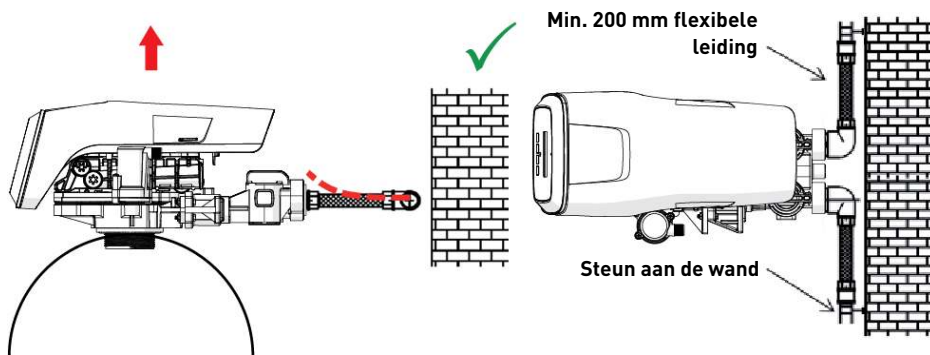


Zie hoofdstuk Beschrijving en onderdelenlocatie [→Pagina 18] om de aansluitingen te identificeren.

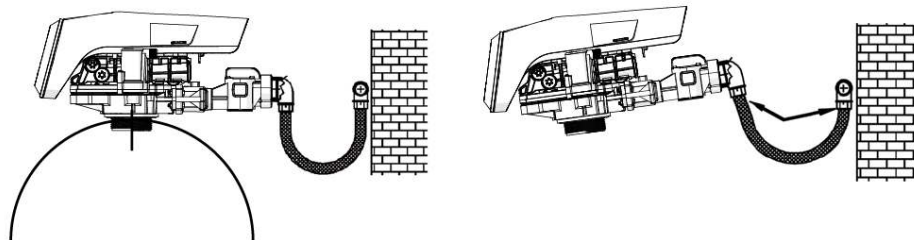
Een composiettank die onder druk wordt gebracht zet zowel verticaal als in de omtrek uit. Als compensatie voor de verticale expansie moeten de leidingaansluitingen aan de klep voldoende flexibel zijn om overbelasting van de klep en de druktank te vermijden.

5.7.1 Aan bovenkant gemonteerde klepinstallatie

De klep en de druktank mogen geen deel van het leidinggewicht ondersteunen. Daarom is het verplicht om de leiding te bevestigen aan een stijve constructie (bijv. een frame, plaat, wand, ...), zodat het gewicht ervan geen spanning uitoefent op de klep en de druktank.



- De bovenstaande schema's illustreren hoe de flexibele buisverbinding moet worden gemonteerd;
- om de tankuitzetting adequaat te kunnen compenseren, moeten de flexibele buizen **horizontaal** worden geïnstalleerd;
- wordt de flexibele buisverbinding daarentegen in verticale positie gemonteerd, dan wordt niet de uitzetting gecompenseerd, maar wordt in plaats daarvan extra druk op de klep en de druktank uitgeoefend. Dit moet worden vermeden;
- De flexibele buisverbinding moet ook in rechte lijn worden gemonteerd en overmatige lengte moet worden vermeden. Bijvoorbeeld 20 tot 40 cm - 7,9" tot 15,8" is voldoende.
- een overmatig lange en niet-rechte flexibele buisverbinding zorgt voor extra druk op de klep en de druktank zodra het systeem onder druk wordt gezet, zoals blijkt uit de onderstaande afbeelding: links de eenheid als het systeem niet onder druk staat, rechts de eenheid als deze onder druk is gebracht, waarbij de flexibele buisverbinding zich probeert te strekken en daarbij de klep omhoogdrukt. Deze configuratie is nog ernstiger bij gebruik van semi-flexibele buizen;
- onvoldoende mogelijkheden voor verticale compensatie kunnen leiden tot verschillende soorten schade, hetzij aan de schroefdraad van de klep die op de druktank is aangesloten hetzij aan de schroefdraad met binnendraad van de druktank. In sommige gevallen is ook schade zichtbaar aan de ingangs- en uitgangsverbindingen van de klep;



- door defecten als gevolg van incorrecte installatie en/of buisverbindingen kan de garantie van Pentair-producten vervallen;
- daarbij is ook het gebruik van smeermiddel* op de klepschroefdraad niet toegestaan; hierdoor vervalt de garantie op de klep en de druktank. Door het gebruik van smeermiddel op die plaats wordt de klep te hard aangedraaid, wat kan leiden tot schade aan de schroefdraad van de klep of de druktank, zelfs wanneer de aansluiting op de buizen volgens bovenstaande procedure is uitgevoerd.

*Opmerking: gebruik geen smeermiddelen op basis van aardolie of koolwaterstoffen. Bij gebruik van dit soort smeermiddelen kan de klep structurele schade oplopen, met defecten tot gevolg. Gebruik alleen 100 % silicone smeermiddelen.

5.8 Regeneratiemodus

Tijdsturing

Bij een systeem met tijdsturing wordt de regeneratie gestart op basis van een vastgelegd aantal dagen tussen twee regeneraties. De regelaar start een regeneratie op het geselecteerde regeneratietijdstip zodra het aantal dagen sinds de laatste regeneratie gelijk is aan het aantal geprogrammeerde dagen tussen twee regeneraties. Bij programmering van deze regeneratiemodus moet het aantal dagen tussen twee regeneraties in het menu Instellingen geprogrammeerd zijn.

Tijdsturing dag van de week

Bij een systeem met tijdsturing op basis van de dag van de week wordt de regeneratie op de gespecificeerde dag van de week gestart. Bij programmering van deze regeneratiemodus kan iedere dag van de week in het menu Instellingen voor regeneratie worden geprogrammeerd door voor iedere dag de waarde **AAN/UIT** in te stellen. De regelaar start een regeneratie op het ingestelde regeneratietijdstip voor de dagen die op **AAN** zijn ingesteld.

Meter onmiddellijk

Meet het watergebruik en regeneert het systeem zodra de capaciteit verbruikt is. De regelaar berekent de systeemcapaciteit door de capaciteit van de eenheid te delen door de geprogrammeerde waterhardheid. Directe onthardersystemen maken geen gebruik van een reservevolume. In Meter onmiddellijk-modus start de regelaar ook een regeneratie zodra de kalenderoverschrijdingswaarde wordt bereikt, indien van toepassing.

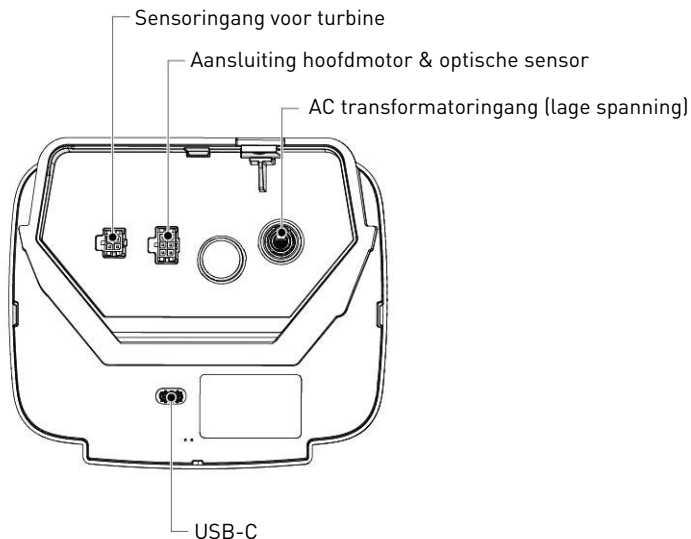
Meter uitgesteld

Meet het watergebruik en boekt een regeneratie op het geprogrammeerde regeneratietijdstip zodra de berekende resterende systeemcapaciteit het reservevolume heeft bereikt. De regelaar berekent de systeemcapaciteit door de capaciteit van de eenheid te delen door de geprogrammeerde waterhardheid.

Reserves kunnen worden ingesteld op een vast volume, een vast percentage van de capaciteit, een variabele reserve op basis van het watergebruik van de vorige kalenderdag of op een wekelijkse reserve op basis van het gemiddelde watergebruik voor de huidige dag van de week. Als de reserve handmatig is ingesteld, moet u, om een doorbraak van hardheid aan het eind van de bedrijfscyclus te vermijden, gemiddeld 1 productiedag in aanmerking nemen voor een reservevolume. Het standaard ingevoerde reservetype is wekelijkse reserve.

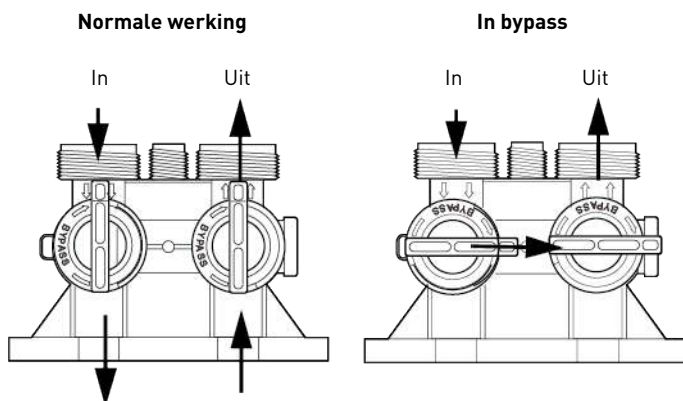
In Meter uitgesteld-modus start de regelaar ook een regeneratie zodra de kalenderoverschrijdingswaarde wordt bereikt, indien van toepassing.

5.9 Elektrische aansluiting



5.10 Bypassing

Een bypassklep moet op alle systemen voor waterbehandeling geïnstalleerd worden. Bypasskleppen isoleren de waterontharder van het watersysteem, laten gebruik van niet-behandeld water toe en onderhouden ook de continuïteit van de watertoevoer wanneer het product losgekoppeld is. Service- of routineonderhoudsprocedures kunnen eveneens een bypass van het systeem vereisen.



Let op - materiaal



Gevaar voor beschadiging door verkeerd monteren!

Soldeer de leidingen niet met loodhoudend soldeertin.

Gebruik geen gereedschappen om kunststof fittingen aan te draaien. Op termijn kunnen de aansluitingen door spanning breken. Wanneer de bypassklep wordt gebruikt, mogen de kunststof moeren alleen met de hand worden vastgedraaid.

Gebruik geen vet op petroleumbasis bij o-ringen wanneer bypassleidingen worden aangesloten. Gebruik alleen producten met 100 % siliconenvet bij het installeren van kunststof kleppen. Door andere vetten dan siliconenvet kunnen kunststof onderdelen op termijn defect raken.

5.11 Aansluiting van afvoerleiding

Info



Hier worden standaard bedrijfsprocedures beschreven.

Door lokale voorschriften kunnen veranderingen in de volgende aanwijzingen noodzakelijk zijn.

Raadpleeg de plaatselijke autoriteiten alvorens een systeem te installeren.

De eenheid mag zich niet verder dan 6,1 m - 20 ft van de afvoer bevinden. Gebruik een correcte adapterfitting om kunststof buizen van 12,7 mm ½" te verbinden met de afvoerleidingaansluiting van de regelklep.

Als het terugspoeldebiet groter is dan 22,7 l/min - 6,0 gpm of als de eenheid zich op een afstand van 6,1 m - 236" tot 12,2 m - 472" van de afvoer bevindt, gebruik dan buizen van 19 mm (¾"). Gebruik de juiste fittingen om de 19 mm (¾") buizen aan te sluiten op de 19 mm (¾") NPT afvoeraansluiting op de klep.

De afvoerleiding mag tot 1,8 m - 40" omhoog lopen, op voorwaarde dat ze niet langer is dan 4,6 m - 157,5" en dat de waterdruk ter hoogte van de ontharder minimaal 2,76 bar - 29 psi - 0,276 MPa bedraagt. De hoogte mag toenemen met 61 cm - 23,6" voor elke extra 0,69 bar - 8,7 psi - 0,069 MPa waterdruk aan de afvoeraansluiting.

Wanneer de afvoerleiding omhoog is gevoerd, maar leegloopt in een afvoer onder het niveau van de klep, maak dan een bocht van 18 cm - 3,9" aan het uiteinde van de leiding zodat de onderkant van de bocht op gelijke hoogte ligt met de aansluiting van de afvoerleiding. Hierdoor ontstaat een adequate zwanenhals.

Wanneer de afvoer uitmondt in een bovengrondse rioolleiding, moet een zwanenhalssifon worden gebruikt.

Maak het einde van de afvoerleiding vast zodat deze niet kan verschuiven.

Verplicht

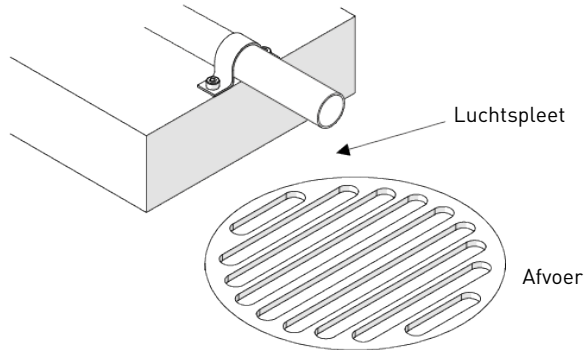


Afvalwateraansluitingen of de afvoeruitgang moeten zodanig ontworpen en uitgevoerd zijn, dat deze verbonden zijn met het sanitaire afvalwatersysteem via een luchtspleet van 2 leidingdiameters of 25,4 mm (1"), afhankelijk van welke de grootste is.

Let op - materiaal

Gevaar van beschadiging door ontbrekende spleet!

Breng de afvoerleiding nooit rechtstreeks in een afvoer, rioleringsbuis of een sifon aan. Houd altijd een luchtspleet aan tussen de afvoerleiding en het afvalwater om te voorkomen dat rioolwater terug in de ontharder wordt geheveld.



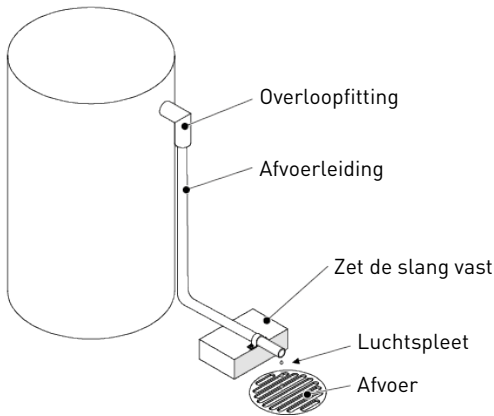
5.12 Aansluiting van overloopleiding

In geval van een storing zal de overloopleiding van de pekelbak zorgen voor een directe overloop naar de afvoer i.p.v. op de vloer te morsen. Deze fitting moet zich aan de zijkant van de pekelbak bevinden. De meeste fabrikanten van pekelbakken hebben een voorgeboord gat aangebracht voor de aansluiting van de tankoverloop.

Zoek naar het gat aan de zijkant van de druktank om de overloopleiding aan te sluiten. Plaats de overloopleiding in de druktank en draai deze vast met de kunststof vleugelmoer en dichtingsring zoals hieronder getoond. Bevestig een stuk buis met een binnendiameter van 12,7 mm (½") (niet bijgeleverd) aan de fitting voor de afvoer.

Voer de overloop niet boven de overloopleiding uit.

Verbind de overloop niet met de afvoerleiding van de controllerunit. De overloopleiding moet een rechtstreekse, afzonderlijke leiding zijn tussen de overloopleiding en de afvoer, rioleringsbuis of kuip. Houd een luchtspleet aan zoals aangegeven in de afvoerleiding instructies.



Let op - materiaal



Gevaar van overstromen door ontbrekende afvoerput!

Een afvoerput wordt altijd aanbevolen om bij overlopen wateroverlast te voorkomen.

5.13 Aansluiting van pekelaanzuigleiding

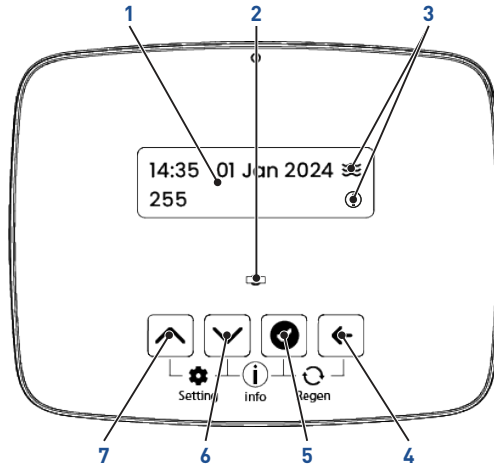
De pekelaanzuigleiding verbindt de klep met de pekelbak. Breng de verbindingen aan en draai ze met de hand dicht. Zorg ervoor dat de pekelaanzuigleiding is vastgezet en vrij is van lucht lekkage. Zelfs door een klein lek kan de pekelaanzuigleiding wegglekken, waardoor de ontharder geen pekelaanzuigen uit de druktank. Hierdoor kan er tevens lucht in de klep komen, waardoor er problemen met de klepwerking kunnen optreden.

De meeste installaties gebruiken een tankregelklep. Dit is niet nodig bij gebruik van de 255 klep met ingebouwde air check. Het gebruik van een tankregelklep met de 255 klep met air check zal resulteren in een voortijdige controle van de klep air check vooraleer de tank leeg is.



6 Programmering

6.1 Display



1. Zeefje

- De achtergrondverlichting van het scherm verandert van kleur in functie van de status van de klep:
 - Wit: in bedrijf/programmering (correcte werking)
 - Blauw: connectiviteit
 - Groen: regeneratie
 - Geel: kleine fout
 - Rood: grote fout

2. Voeding-led

3. Pictogrammen

- Strooming: turbine-impulsen gedetecteerd tijdens de laatste 5 seconden van de meetperiode.
- Info: informatiescherm beschikbaar door te drukken op + .

Voorbeeld: Hoeveelheid mineralen in water

4. Knop Terug

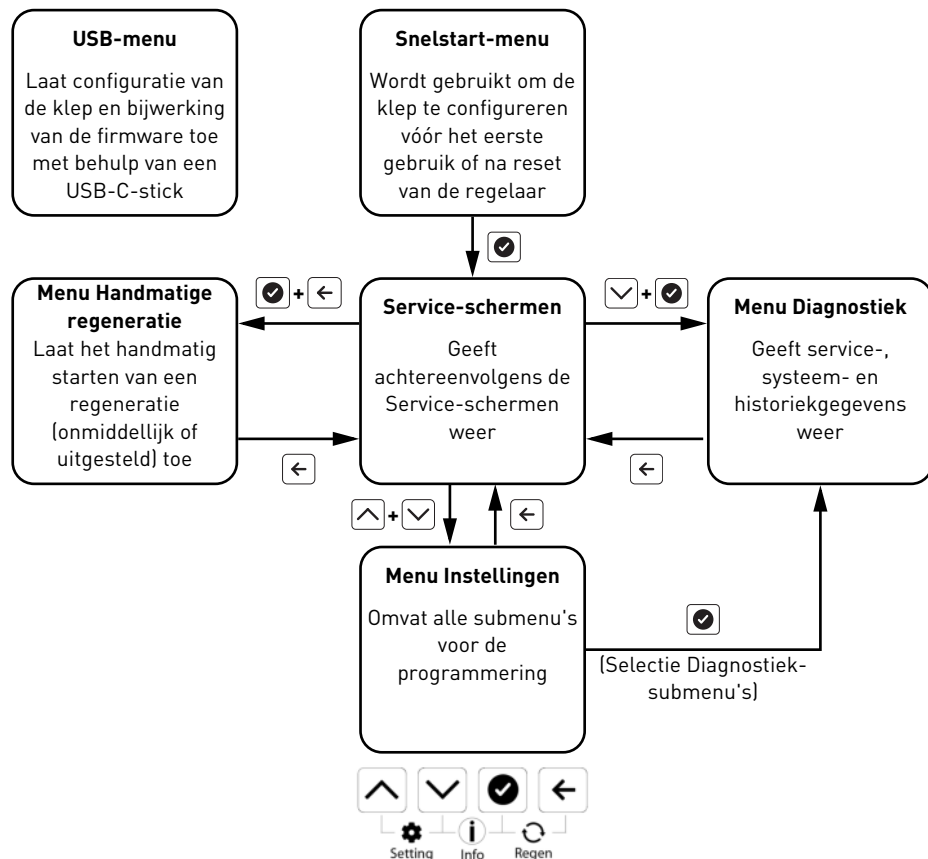
5. Knop Bevestigen

6. Knop omlaag

7. Knop omhoog

- Om naar voorgaand menu/modus te gaan of wijzigingen aan parameters ongedaan te maken.
- Om de weergegeven waarde te bevestigen/op te slaan.
- Om menuselectie/waarde naar beneden aan te passen.
- Om menuselectie/waarde naar boven aan te passen.

6.2 Programmastructuur en navigatie



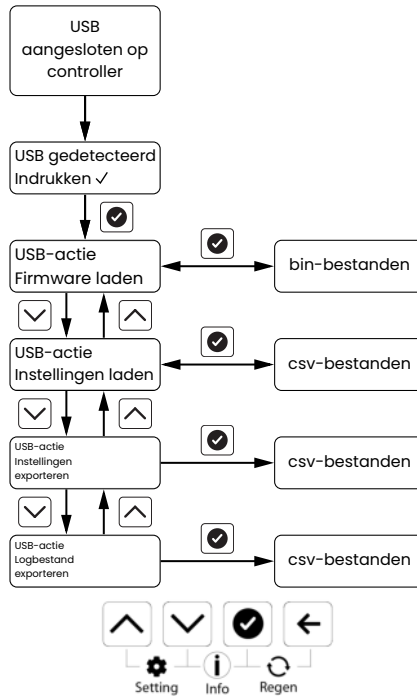
- geeft menu **Instellingen** weer.
- geeft menu **Diagnostiek** weer.
- geeft menu **Handmatige regeneratie** weer.
- keert terug naar **Service-schermen**.




Bij het eerste gebruik geeft de regelaar het **Snelstart**-menu weer. Zodra de initiële configuratie is uitgevoerd, verschijnen de **Service-schermen** op de regelaar.

Vanuit de **Service-schermen** kunt u de menu's **Handmatige regeneratie**, **Instellingen** en **Diagnostiek** openen alsook teruggaan naar de **Service-schermen**.

Het menu **Diagnostiek** kan ook worden geopend vanuit het menu **Instellingen**.

6.2.1 Structuur USB-menu



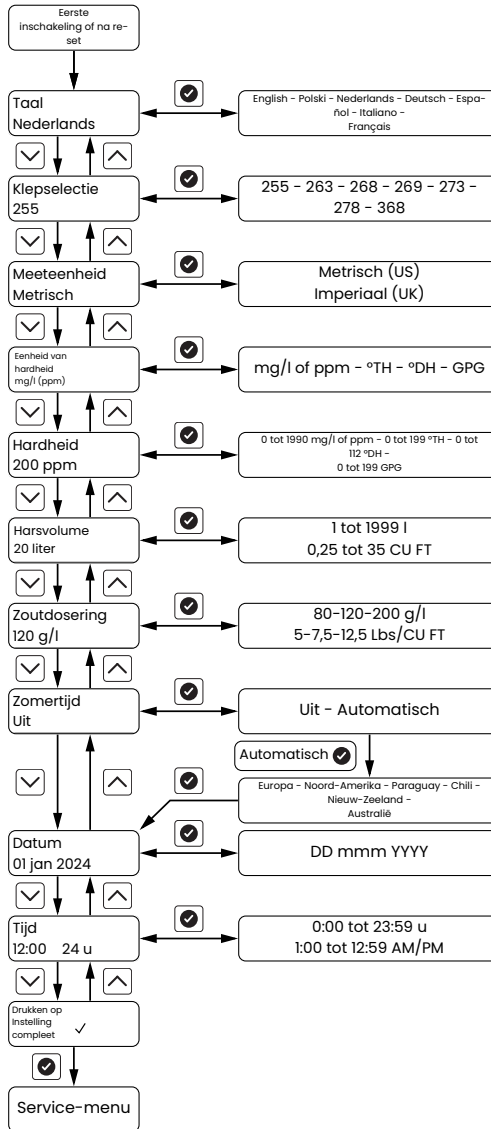
-  opent het menu en bevestigt de bestandselectie.
-  geeft **Vorige** submenu/parameter weer.
-  geeft **Volgende** submenu/parameter weer.

6.2.2 Structuur en navigatie Snelstart-menu

Info



Het Snelstart-menu is alleen toegankelijk wanneer de regelaar voor het eerst wordt ingeschakeld of na een reset van de regelaar.

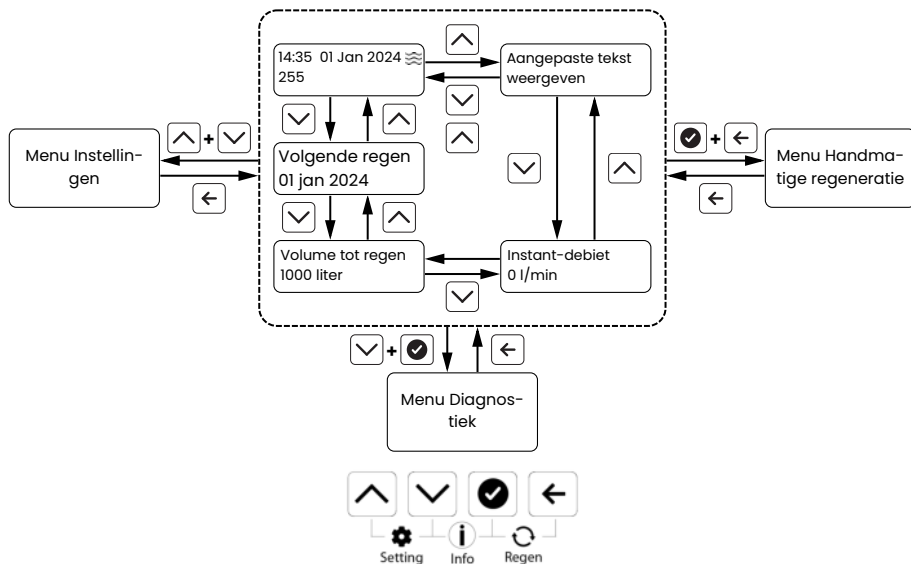




- bevestigt de configuratieparameters en geeft de **Service**-schermen weer.
- geeft submenu/parameter **Vorige** weer.
- geeft submenu/parameter **Volgende** weer.

In het **Snelstart**-menu kunnen de belangrijkste parameters voor het gebruik van de klep worden ingesteld. Zodra de parameters zijn ingesteld, gaat de regelaar naar de **Service**-schermen.

6.2.3 Structuur en navigatie Service-menu



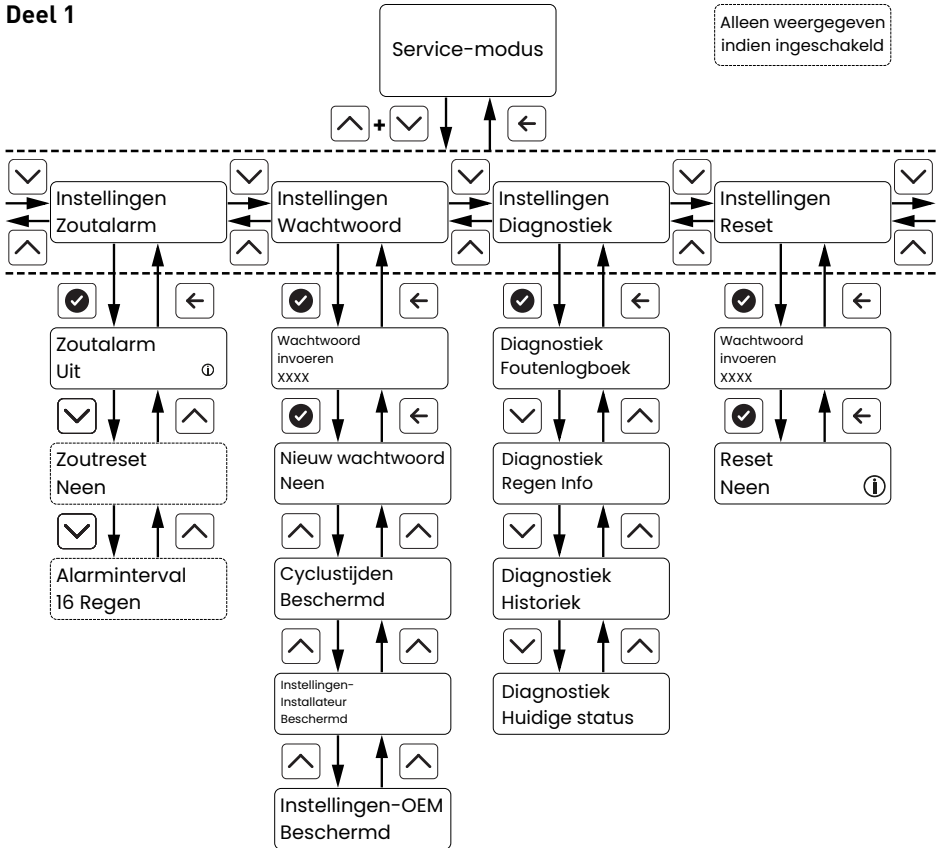
- geeft menu **Instellingen** weer.
- geeft menu **Diagnostiek** weer.
- geeft menu **Handmatige regeneratie** weer.
- geeft parameter **Vorige** weer.
- geeft parameter **Volgende** weer.
- geeft menu **Service** weer.

In Service-modus verschijnen op de regelaar achtereenvolgens de verschillende schermen met service-informatie. Er kan ook handmatig van het ene scherm naar het andere scherm worden overgegaan met behulp van de knoppen.

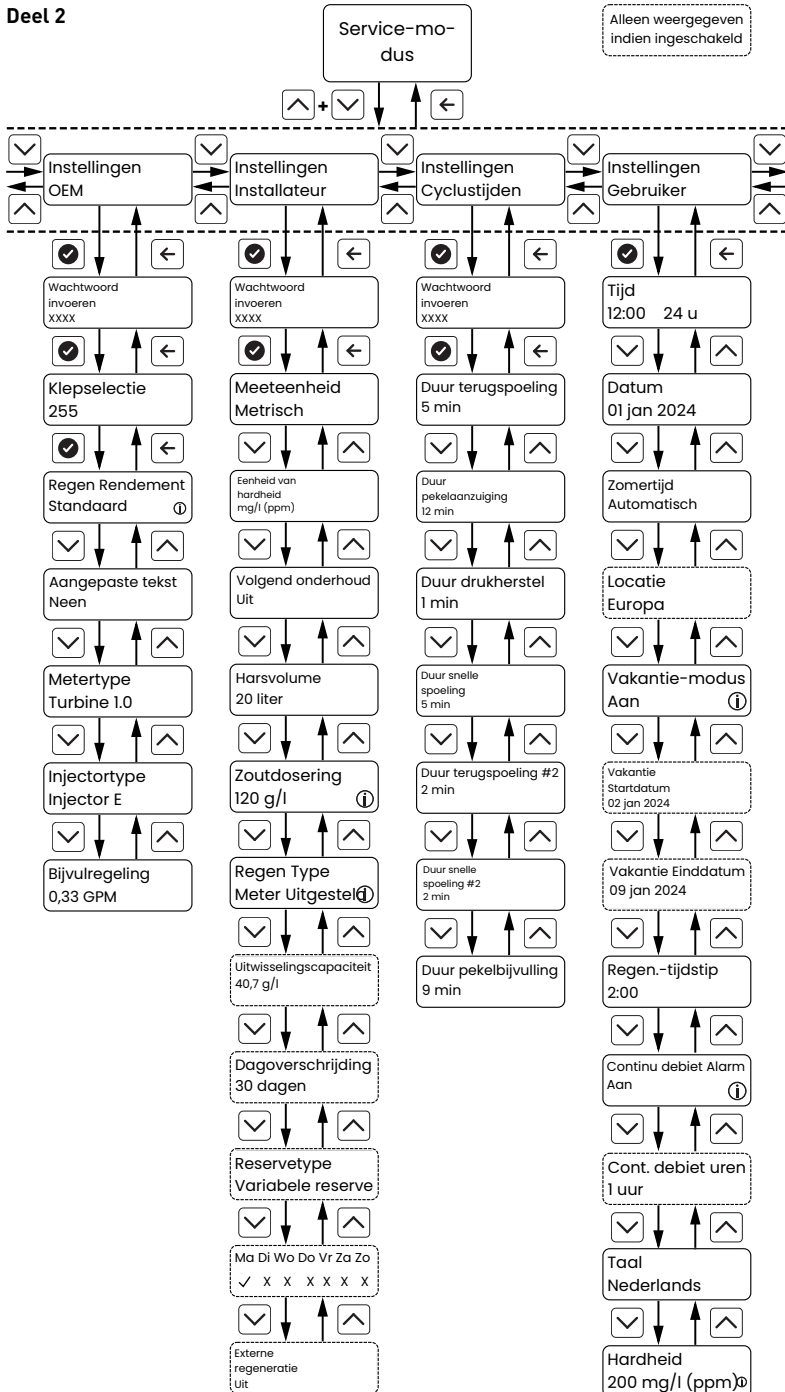
Van hieruit kunnen ook de menu's **Instellingen**, **Diagnostiek** en **Handmatige regeneratie** worden geopend. Zodra een van deze menu's wordt gesloten, keert de regelaar terug naar het **Service**-menu.

6.2.4 Structuur en navigatie Service-menu

Deel 1



Deel 2

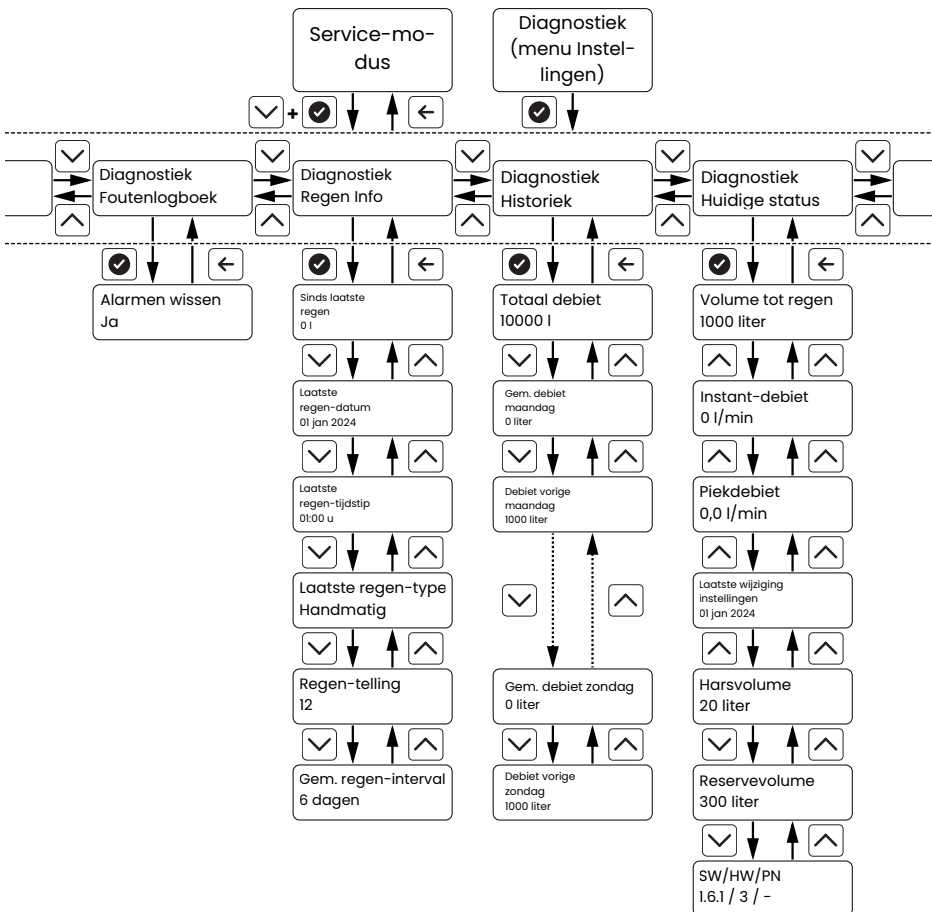




- opent het menu en bevestigt het wachtwoord.
- geeft **Vorige** submenu/parameter weer.
- geeft submenu/parameter **Volgende** weer.
- keert terug van het submenu naar het menu **Instellingen** of van het menu **Instellingen** naar de **Service**-schermen.

In het menu **Instellingen** kunnen alle parameters worden ingesteld en gecontroleerd.

6.2.5 Structuur en navigatie Diagnostiek-menu



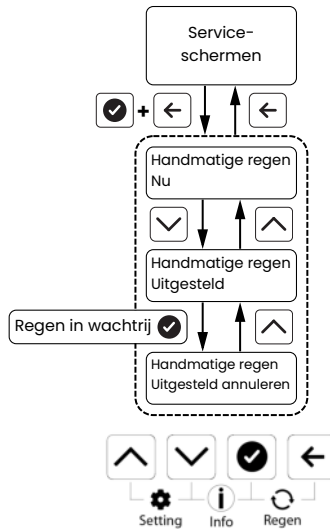


- + geeft het menu **Diagnostiek** weer vanuit het **Service**-menu.
- opent het menu **Diagnostiek** vanuit het menu **Instellingen**, waarna u van daaruit de verschillende **Diagnostiek**-submenu's kunt openen.
- geeft submenu/parameter **Vorige** weer.
- geeft submenu/parameter **Volgende** weer.
- keert terug van het submenu naar het menu **Diagnostiek** of van het menu **Diagnostiek** naar het **Service**-menu.

In het menu **Diagnostiek** worden de gegevens over het klepgebruik weergegeven.

Dit menu kan rechtstreeks worden geopend vanuit **Service**-modus of vanuit een **Diagnostiek**-submenu (in het menu **Instellingen**).

6.2.6 Structuur en navigatie menu Handmatige regeneratie



- + geeft het menu **Handmatige regeneratie** uit de **Service**-schermen weer.
- geeft parameter **Vorige** weer.
- geeft parameter **Volgende** weer.
- gaat terug naar **Service**-schermen.

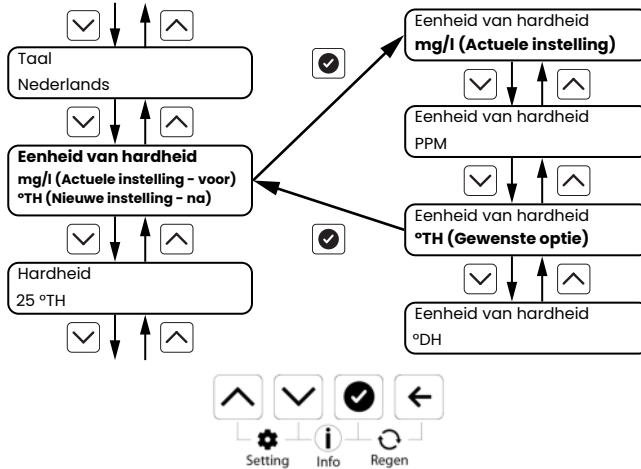
In het menu **Handmatige regeneratie** kunt u een onmiddellijke regeneratie starten of de planning van een uitgestelde regeneratie beheren.

6.3 Parameterinstelling

Info



Na selectie van een parameter wordt de bewerkbare optie vetgedrukt weergegeven.



De parameters worden op dezelfde wijze ingesteld als bij alle menu's. Na selectie van het menu stelt u de menu-parameters in.

1. Scroll met behulp van en tussen de verschillende parameters om de parameter te selecteren die u wilt instellen.
 - ⇒ **Eenheid van hardheid** momenteel ingesteld op **mg/l**, in het bovenstaande voorbeeld.
2. Druk op om de selectie te bevestigen.
3. Scroll met behulp van en tussen de verschillende waarden om de parameter in te stellen.
 - ⇒ Van **mg/l** naar **°TH**, in het bovenstaande voorbeeld.
4. Druk op om de instelling te bevestigen.
 - ⇒ **Eenheid van hardheid** is nu ingesteld op **°TH**, in het bovenstaande voorbeeld.
5. Herhaal deze procedure naargelang nodig.
6. Druk op om het menu te verlaten.

6.4 USB configuratie en update

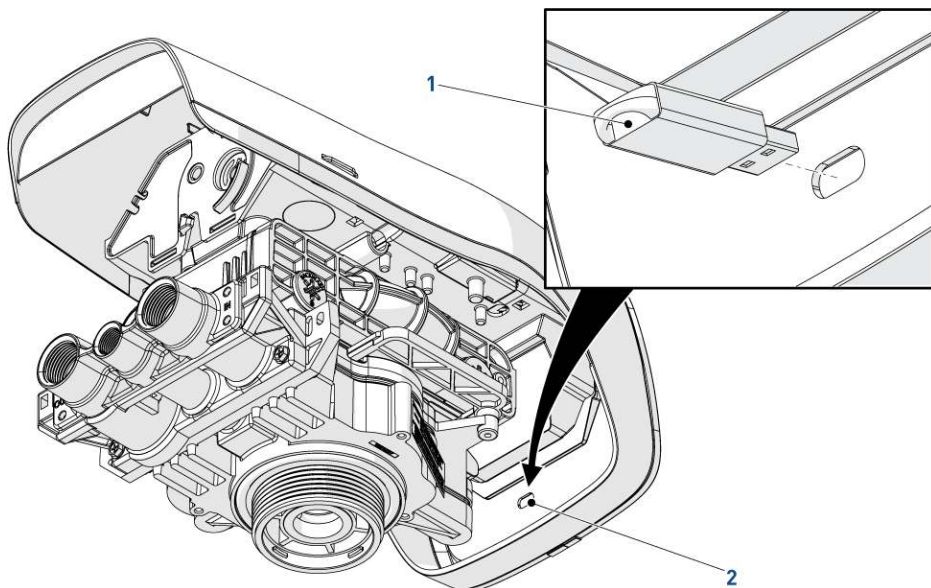
Info



De Easy-iQ-controller kan worden geconfigureerd en/of bijgewerkt met respectievelijk een *.csv-bestand en/of een *.bin-bestand op een USB-C-drager.

Opties:

- Firmware laden;
- Instellingen laden;
- Instellingen exporteren;
- Logbestand exporteren.



1. Steek de USB-C-stick (1) in de USB-aansluiting (2).
⇒ Het scherm USB gedetecteerd verschijnt.
2. Druk op om het menu **USB configuratie en update** te openen.
3. Scroll met behulp van en door de verschillende USB-acties om de gewenste actie te selecteren.
4. Druk op om de USB-actie te selecteren.
5. Scroll met behulp van en door de verschillende mogelijke bestanden om het te laden bestand te selecteren.
6. Druk op om de selectie te bevestigen.
⇒ Het bestand wordt naar de controller geladen en de instelling of firmware wordt vervangen door de inhoud van het bestand.

USB gedetecteerd
Indrukken ✓

USB-actie
Instellingen laden

Instellingen laden
Name_File.csv

USB-actie
Instellingen
exporteren

USB-actie
Logbestand
exporteren

6.5 Configuratie Snelstart

Bij de opstart of na een reset geeft de regelaar het **Snelstart**-menu weer. Zodra **Snelstart** is bevestigd, gaat de regelaar in **Service**-modus en worden de **Service**-schermen weergegeven.

6.5.1 Programmeringstabel Snelstart-modus

Parameterbeschrijving	Waardenbereik	Standaardwaarde	Meeteenheden	Opmerkingen
Taal	English Polski Nederlands Deutsch Español Italiano Français	English	-	-
Klepselectie	255 263 268 269 273 278 368	255	-	-

Parameterbeschrijving	Waardenbereik	Standaardwaarde	Meeteenheden	Opmerkingen
Meeteenheid	Metrisch Imperiaal (UK) US	Metrisch	-	-
Eenheid van hardheid	mg/l of ppm °TH °dH	mg/l of ppm	-	Metrische of Imperiaal (UK)-eenheid.
	gpg	gpg	-	US-eenheid. Parameter niet weergegeven.
Hardheid	0 - 199	100	gpg	Instelling US-eenheid. In te stellen in de programmeringstabellen. Stappen van 1 eenheid.
	0 - 1990	200	mg/l of ppm	Instelling metrische eenheid. Stappen van 10 eenheden.
	0 - 199	20	°TH	Instelling metrische eenheid.
	0 - 112	12	°dH	Stappen van 1 eenheid.
Harsvolume	1 - 999	20	liter	Instelling metrische eenheid. Stappen van 1 eenheid.
	0,25 - 35	1	kubieke voet	Instelling US- of UK-eenheid. Stappen van 0,25 eenheden.
Zoutdosering	Laag (80 g/l) Med. (120 g/l) Hoog (200 g/l)	Laag (80 g/l)	g/l	Instelling metrische eenheid. In het menu Installateursinstelling kan de zoutdosering in stappen van 10 g/l hars worden aangepast voor een preciezere instelling.
	Laag (5 lb/ft ³) Med. (7,5 lb/ft ³) Hoog (12,5 lb/ft ³)	Laag (5 lb/ft ³)	lb/ft ³	Instelling US- of UK-eenheid. In het menu Installateursinstelling kan de zoutdosering in stappen van 0,1 lb/ft ³ hars worden aangepast voor een preciezere instelling.

Parameterbeschrijving	Waardenbereik	Standaardwaarde	Meeteenheden	Opmerkingen
Zomertijd	Uit Automatisch	Uit	-	Het tijdstip wordt automatisch aan zomertijd en standaardtijd aangepast. De tijdzone moet worden geselecteerd volgens de plaats van installatie: Europa, Noord-Amerika, Paraguay, Chili, Nieuw-Zeeland, Australië.
Datum	dd/mmm/yyyy	01 jan 2023	-	-
Tijd	0:00 - 23:59	00:00	uur: minuut	Instelling metrische eenheid.
	1:00 - 12:59 AM/PM	00:00 AM		Instelling US-eenheid.

6.5.2 Taal

Selecteert de weergegeven taal.

Opties:

- English (standaard);
- Français;
- Italiano;
- Español;
- Deutsch;
- Nederlands;
- Polski.

1. Druk op om de parameter te selecteren.
2. Scroll met behulp van en door de verschillende mogelijke waarden om de taal te selecteren.
3. Druk op om de selectie te bevestigen.
4. Druk op of om de vorige/volgende parameter weer te geven.

Taal
Nederlands

6.5.3 Klepselectie

Selecteer de klep.

Opties:

- 368
- 255 (standaard)
- 263
- 268

- 269
- 278
- 273

1. Druk op om de parameter te selecteren.
2. Scroll met behulp van en door de verschillende mogelijke waarden om de klep te selecteren.
3. Druk op om de selectie te bevestigen.
4. Druk op of om de vorige/volgende parameter weer te geven.

Klepselectie
255

6.5.4 Meeteenheid

Selecteer de meeteenheid.

Opties:

- Metrisch (standaard);
- Imperiaal (UK);
- US.

1. Druk op om de parameter te selecteren.
2. Scroll met behulp van en door de verschillende mogelijke waarden om de meeteenheid te selecteren.
3. Druk op om de selectie te bevestigen.
4. Druk op of om de vorige/volgende parameter weer te geven.

Meeteenheid
Metrisch

6.5.5 Eenheid van hardheid

Info



Deze parameter wordt alleen weergegeven bij selectie Metrisch of Imperiaal.

Als de vorige keer US werd geselecteerd, is de eenheid van hardheid automatisch korrels per gallon (grains per gallon - gpg).

Selecteer de eenheid van hardheid.

Opties:

- mg/l (ppm) (standaard);
- °TH;
- °dH.

1. Druk op om de parameter te selecteren.
2. Scroll met behulp van en door de verschillende mogelijke waarden om de eenheid van hardheid te selecteren.
3. Druk op om de selectie te bevestigen.
4. Druk op of om de vorige/volgende parameter weer te geven.

Eenheid van
hardheid
mg/l (ppm)

6.5.6 Hardheid

Stel de hardheid van het inkomend water in. Indien de resthardheid aan de uitlaat wordt ingesteld met behulp van de interne mingschroef, dient u voor de programmering de gemeten resthardheid af te trekken van de hardheid aan de ingang.

US opties:

- 1 tot 199 GPG (100 standaard).

Metrische opties:

- 10 tot 3400 mg/l (ppm) (200 standaard);
- 1 tot 340 °TH (20 standaard);
- 1 tot 600 °dH (12 standaard).

UK opties:

- 1 tot 240 GPG (20 standaard).

1. Druk op om de parameter te selecteren.
2. Scroll met behulp van en door de verschillende mogelijke waarden om de hardheid van het inkomend water te selecteren.
3. Druk op om de instelling te bevestigen.
4. Druk op of om de vorige/volgende parameter weer te geven.

Instelling van
hardheid
200 mg/l (ppm)

6.5.7 Harsvolume

Stel de hoeveelheid hars van het systeem in.

US en UK opties:

- 0,25 tot 7,00 ft³ (1 standaard);

Metrische opties:

- 1 tot 200 l (20 standaard).

1. Druk op om de parameter te selecteren.
2. Scroll met behulp van en door de verschillende mogelijke waarden om de hoeveelheid hars in te stellen.
3. Druk op om de instelling te bevestigen.
4. Druk op of om de vorige/volgende parameter weer te geven.

Harsvolume
20 liter

6.5.8 Zoutdosering

Stel de zoutdosering in.

US opties:

- 3 tot 18 lbs/ft³ (standaard, geprogrammeerde waarde in Snelstart-menu)

Metrische opties:

- 50 tot 290 g/l (standaard, geprogrammeerde waarde in Snelstart-menu);

1. Druk op om de parameter te selecteren.
2. Scroll met behulp van en door de verschillende mogelijke waarden om de zoutdosering in te stellen.
3. Druk op om de instelling te bevestigen.
4. Druk op of om de vorige/volgende parameter weer te geven.

Zoutdosering
120 g/l

6.5.9 Zomertijd

Selecteer de zomertijd.

Opties:

- Uit (standaard);
- Automatisch.

Opties voor locatie:

- Europa;
- Noord-Amerika;
- Paraguay;
- Chili;
- Nieuw-Zeeland;
- Australië.

1. Druk op om de parameter te selecteren.
2. Scroll met behulp van en door de mogelijke waarden om de optie Automatisch te selecteren.
3. Druk op om de selectie te bevestigen.
4. Scroll met behulp van en door de mogelijke locaties om de locatie voor installatie te selecteren.
5. Druk op om de selectie te bevestigen.
6. Druk op of om de vorige/volgende parameter weer te geven.

Zomertijd
Automatisch

Locatie
Europa

6.5.10 Datum

Stel de datum volgens het formaat dd/mmm/yyyy in.

Opties:

- dd
01 tot 31.
- mmm

Jan;	Apr;	Jul;	Okt;
Feb;	Mei;	Aug;	Nov;
Mrt;	Jun;	Sep;	Dec.

- yyyy
2023 tot 9999.

1. Druk op om de parameter te selecteren.
2. Scroll met behulp van en door de verschillende mogelijke waarden om de dag in te stellen.
3. Druk op om de ingestelde dag te bevestigen.
4. Herhaal de twee voorgaande stappen om eerst de maand en daarna het jaar in te stellen.
5. Druk op of om de vorige/volgende parameter weer te geven.

Datum
01 jan 2024

6.5.11 Tijd

Stel de tijd van de dag in.

US en UK opties:

- 01:00 AM tot 12:25 PM (12:00 AM standaard).

Metrische opties:

- 00:00 tot 24:00 (00:00 standaard).

1. Druk op om de parameter te selecteren.
2. Scroll met behulp van en door de verschillende mogelijke waarden om het uur in te stellen.
3. Druk op om het ingestelde uur te bevestigen.
4. Herhaal de twee voorgaande stappen om de minuten in te stellen.
5. Druk op of om de vorige/volgende parameter weer te geven.

Tijd
12:00 24 u

6.5.12 Snelstart voltooid

Info



Zodra de parameters voor de snelstart zijn ingesteld, kan dit menu nog alleen worden weergegeven na een reset van de regelaar.

Sla de programmering voor het **Snelstart**-menu op en geef de normale **Service**-modus weer.

1. Druk indien nodig op om de vorige parameter weer te geven.
2. Druk op om **Snelstart** op te slaan en de **Service**-modus weer te geven.

Drukken op
Instelling
compleet ✓

6.6 Menu Instellingen

6.6.1 Submenu-selectie

Selecteer het gewenste submenu.

Submenu's:

- Zoutalarmen;
- Reset;
- Diagnostiek;
- Wachtwoord;
- OEM;
- Installateur;
- Cyclustijden;
- Gebruiker.

1. Druk indien nodig op om terug te gaan naar de **Service**-schermen.
2. Druk op + om de **Instellingen**-submenu's weer te geven.
3. Scroll met behulp van en tussen de verschillende submenu's om het submenu te selecteren dat u wilt instellen.
4. Druk op om de selectie te bevestigen.
5. Stel de gewenste parameters in.
⇒ Zie Parameterinstelling [→Pagina 52].
6. Druk op om terug te gaan naar het menu **Instellingen**.

Scherm Service

14:35 01 Jan 2024
255

Instellingen-menu (i.e. Gebruiker)

Instellingen
Gebruiker

6.6.2 Menu Alarminstelling

6.6.2.1 Programmeringstabel menu Alarminstelling

Parameter	Waarden	Opmerkingen
Zoutalarm	Uit Aan	Definiëren bij het bijvullen van zout. Indien Aan , wordt de gebruiker na xx ingestelde regeneraties verwittigd.
Zoutreset	Ja Neen	Wordt alleen weergegeven als Zoutalarm op Aan is ingesteld.
Alarminterval	1 tot 48 regeneraties	Stel het aantal regeneraties in voordat een alarm wordt gegenereerd. Wordt alleen weergegeven als Zoutalarm op Aan is ingesteld. Stappen van 1 eenheid.

6.6.2.2 Zoutalarm

Activeer het zoutalarm.

Opties:

- Aan;
- Uit (standaard).

1. Druk op om de parameter te selecteren.
2. Scroll met behulp van en door de verschillende mogelijke waarden om het alarm te activeren/deactiveren.
3. Druk op om de selectie te bevestigen.
4. Druk op of om de vorige/volgende parameter weer te geven.

Zoutalarm
Uit

6.6.2.3 Zoutreset

Reset de zoutintervalherinnering naar de initieel geprogrammeerde waarde. Dit moet u doen telkens wanneer de pekelbak tot het maximumpeil is gevuld met zout.

Opties:

- Ja (standaard);
- Neen.

1. Druk op om de parameter te selecteren.
2. Scroll met behulp van en door de verschillende mogelijke waarden om de optie te selecteren.
3. Druk op om de selectie te bevestigen.
4. Druk op of om de vorige/volgende parameter weer te geven.

Zoutreset
Neen

6.6.2.4 Alarminterval

Stel het regeneratie-interval in om een zoutalarm te genereren.

Opties:

- 0 tot 48 regeneraties (16 standaard).

1. Druk op om de parameter te selecteren.
2. Scroll met behulp van en door de verschillende mogelijke waarden om het interval in te stellen.
3. Druk op om de instelling te bevestigen.
4. Druk op of om de vorige/volgende parameter weer te geven.

Alarminterval
16 Regen

6.6.3 Menu Reset

6.6.3.1 Toegang tot menu Reset

Info



De toegang tot dit menu is beschermd met een wachtwoord.

Zie Nieuw wachtwoord [[→Pagina 66](#)].

Indien gevraagd, voert u het wachtwoord in (standaard 1201) en bevestigt u.

1. Druk op om het wachtwoord in te voeren.
2. Scroll met behulp van en door de verschillende mogelijke waarden om het eerste cijfer van het wachtwoord in te stellen.
3. Druk op om het ingestelde eerste cijfer van het wachtwoord te bevestigen.
4. Herhaal de twee voorgaande stappen om de volgende drie cijfers van het wachtwoord in te stellen.
5. Druk op of om de parameters weer te geven.

Wachtwoord
invoeren
XXXX

6.6.3.2 Reset

Reset alle parameters naar de fabriekswaarden.

Opties voor reset:

- Neen (standaard);
- Ja.

1. Druk op om de parameter te selecteren.
2. Scroll met behulp van en door de verschillende mogelijke waarden om de optie te selecteren.
3. Druk op om de selectie te bevestigen.
 - ⇒ Als **Neen** werd geselecteerd, gaat de controller terug naar het menu **Instellingen**.
 - ⇒ Als **Ja** werd geselecteerd, gaat u door met deze procedure.
4. Druk op om alle parameters naar de fabriekswaarden te resetten.
 - ⇒ Controller gaat terug naar het **Snelstart**-menu.

Selectie resetten

Reset
Neen

Info



Als de parameters op basis van de aangepaste tabel op de website van Pentair zijn ingesteld, wordt de controller naar deze parameters gereset, niet naar de fabriekswaarden.

6.6.4 Menu Diagnostiek

Zie Menu Diagnostiek [→Pagina 91].

6.6.5 Menu Wachtwoordinstelling

Info



Dit menu is niet bij alle Autotrol standaard zichtbaar, het moet met behulp van de aangepaste tabel worden geactiveerd.

6.6.5.1 Programmeringstabel menu Wachtwoordinstelling

Parameterbeschrijving	Waardenbereik	Standaardwaarde	Meeteenheden	Opmerkingen
Nieuw wachtwoord	0000 tot 9999	1201	-	Stel een nieuw wachtwoord in.
Cyclustijden	Beschermd Niet beschermd	Beschermd	-	-
Instellingen-Installateur	Beschermd Niet beschermd	Beschermd	-	-
Instellingen-OEM	Beschermd Niet beschermd	Beschermd	-	-

6.6.5.2 Toegang tot menu Wachtwoordinstelling

Info



De toegang tot dit menu is beschermd met een wachtwoord.

Zie Nieuw wachtwoord [→Pagina 66].

Indien gevraagd, voert u het wachtwoord in (standaard 1201) en bevestigt u.

1. Druk op om het wachtwoord in te voeren.
2. Scroll met behulp van en door de verschillende mogelijke waarden om het eerste cijfer van het wachtwoord in te stellen.
3. Druk op om het ingestelde eerste cijfer van het wachtwoord te bevestigen.
4. Herhaal de twee voorgaande stappen om de volgende drie cijfers van het wachtwoord in te stellen.
5. Druk op of om de parameters weer te geven.

Wachtwoord
invoeren
XXXX

6.6.5.3 Nieuw wachtwoord

Stel een nieuw wachtwoord in.

Opties voor wachtwoord:

- 0000 tot 9999 (standaard 1201).

1. Druk op om de parameter te selecteren.
2. Scroll met behulp van en door de verschillende mogelijke waarden om het eerste cijfer van het wachtwoord in te stellen.
3. Druk op om het ingestelde eerste cijfer van het wachtwoord te bevestigen.
4. Herhaal de twee voorgaande stappen om de volgende drie cijfers van het wachtwoord in te stellen.
5. Druk op of om de parameters weer te geven.

Nieuw wachtwoord
Neen

6.6.5.4 Cyclustijden

Activeer het wachtwoord voor toegang tot de cyclustijd-instelling.

- Beschermd (standaard);
- Niet beschermd.

1. Druk op om de parameter te selecteren.
2. Scroll met behulp van en door de verschillende mogelijke waarden om het wachtwoord voor toegang tot de cyclustijd-instelling te activeren/deactiveren.
3. Druk op om de instelling te bevestigen.
4. Druk op of om de vorige/volgende parameter weer te geven.

Cyclustijden
Beschermd

6.6.5.5 Instellingen installateur

Activeer het wachtwoord voor toegang tot de installateur-instellingen.

- Beschermd (standaard);
- Niet beschermd.

1. Druk op om de parameter te selecteren.
2. Scroll met behulp van en door de verschillende mogelijke waarden om het wachtwoord voor toegang tot de installateur-instellingen te activeren/deactiveren.
3. Druk op om de instelling te bevestigen.
4. Druk op of om de vorige/volgende parameter weer te geven.

Instellingen-
Installateur
Beschermd

6.6.5.6 Instellingen OEM

Activeer het wachtwoord voor toegang tot **ALLE** instellingen.

1. Druk op om de parameter te selecteren.
2. Scroll met behulp van en door de verschillende mogelijke waarden om het wachtwoord voor toegang tot de instellingen te activeren/deactiveren.
3. Druk op om de instelling te bevestigen.
4. Druk op of om de vorige/volgende parameter weer te geven.
5. Herhaal deze procedure voor alle wachtwoorden.

**Instellingen-OEM
Beschermd**

6.6.6 Menu OEM-instelling

6.6.6.1 Programmeringstabel menu OEM-instelling

Parameterbeschrijving	Waardenbereik	Standaardwaarde	Meeteenheden	Opmerkingen
Klepselectie	368 255 263 268 269 278 273	255	-	-
Regen-rendement	Hoog Standaard	Standaard	-	-
Aangepaste tekst weergeven	Neen Ja	Neen	-	Tot 16 tekens/cijfers per regel. Max. 2 regels.
Debietmeter	Turbine 1.0" Generisch Geen	Turbine 1.0"	-	-

Parameterbeschrijving	Waardenbereik	Standaardwaarde	Meeteenheden	Opmerkingen
Injectortype	Injector E Injector F Injector G Injector H Injector I Injector K Injector L Injector M Injector N Injector O Injector Q Injector R	-	-	Automatisch gekozen op basis van het geprogrammeerde harsvolume. Indien nodig, kan deze parameterinstelling door de OEM/installateur worden omzeild.
Regeling bijvullen	0,14 0,33 1,3	-	gpm	Debiet van aanzuigregelaar wordt automatisch gekozen op basis van het eerder geprogrammeerde injectortype. Dit kan indien nodig door de OEM/installateur worden omzeild.

6.6.6.2 Toegang tot menu OEM-instelling

Info



De toegang tot dit menu is beschermd met een wachtwoord.

Zie Nieuw wachtwoord [→Pagina 66].

Indien gevraagd, voert u het wachtwoord in (standaard 1201) en bevestigt u.

1. Druk op om het wachtwoord in te voeren.
2. Scroll met behulp van en door de verschillende mogelijke waarden om het eerste cijfer van het wachtwoord in te stellen.
3. Druk op om het ingestelde eerste cijfer van het wachtwoord te bevestigen.
4. Herhaal de twee voorgaande stappen om de volgende drie cijfers van het wachtwoord in te stellen.
5. Druk op of om de parameters weer te geven.

Wachtwoord
invoeren
XXXX

6.6.6.3 Klepselectie

Selecteer de klep.

Opties:

- 368
- 255 (standaard)
- 263
- 268
- 269
- 278
- 273

1. Druk op om de parameter te selecteren.
2. Scroll met behulp van en door de verschillende mogelijke waarden om de klep te selecteren.
3. Druk op om de selectie te bevestigen.
4. Druk op of om de vorige/volgende parameter weer te geven.

Klepselectie
255

6.6.6.4 Regeneratierendement

Selecteer het regeneratierendement.

Opties voor regeneratierendement:

- Hoog
- Standaard (standaardwaarde)

1. Druk op om de parameter te selecteren.
2. Scroll met behulp van en door de verschillende mogelijke waarden om het regeneratierendement te selecteren.
3. Druk op om de selectie te bevestigen.
4. Druk op of om de vorige/volgende cyclustijd weer te geven.

Regen Rendement
Standaard ⓘ

6.6.6.5 Aangepaste tekst weergeven

Activeer en voer de aangepaste tekst in.

Opties voor aangepaste tekst:

- Neen (standaard);
- Ja.

Tekstopties:

- Regel 1, 16 tekens/cijfers;
- Regel 2, 16 tekens/cijfers.

1. Druk op om de parameter te selecteren.
2. Scroll met behulp van en door de verschillende mogelijke waarden om de aangepaste tekst te activeren/deactiveren.
3. Druk op om de activering te bevestigen.
4. Scroll met behulp van en door de verschillende mogelijke waarden om het teken/cijfer te selecteren.
5. Druk op om de selectie te bevestigen.
6. Herhaal de twee voorgaande punten van deze procedure naargelang nodig.
7. Druk op of om de vorige/volgende parameter weer te geven.

Activering aangepaste tekst

Aangepaste tekst
Neen

Invoeren aangepaste tekst

Aangepaste tekst_1
Aangepaste tekst_2

6.6.6.6 Debietmeter

Selecteer het metertype.

Opties debietmeter:

- Turbine 1.0 (standaard);
- Generisch;
- Geen.

1. Druk op om de parameter te selecteren.
2. Scroll met behulp van en door de verschillende mogelijke waarden om het metertype te selecteren.
3. Druk op om de selectie te bevestigen.
4. Druk op of om de vorige/volgende parameter weer te geven.

Metertype
Turbine 1.0

6.6.6.7 Injectortype

Info



Het injectortype wordt automatisch gekozen op basis van het geprogrammeerde harsvolume. Indien nodig, kan deze parameterinstelling door de OEM/installateur worden omzeild.

Selecteer het injectortype.

Injectoropties:

- Injector E;
- Injector F;
- Injector G;
- Injector H;

- Injector I;
- Injector K;
- Injector L;
- Injector M;
- Injector N;
- Injector Q;
- Injector R.

1. Druk op om de parameter te selecteren.
2. Scroll met behulp van en door de verschillende mogelijke waarden om het injectortype te selecteren.
3. Druk op om de selectie te bevestigen.
4. Druk op of om de vorige/volgende parameter weer te geven.

Injectortype
Injector E

6.6.6.8 Bijvulregeling

Info



Het debiet van de aanzuigregelaar wordt automatisch gekozen op basis van het eerder geprogrammeerde injectortype. Dit kan indien nodig door de OEM/installateur worden omzeild. Stel de aanzuigregeling in.

Opties voor aanzuigregeling:

- 0,14 gpm;
- 0,33 gpm (standaard);
- 1,3 gpm.

1. Druk op om de parameter te selecteren.
2. Scroll met behulp van en door de verschillende mogelijke waarden om de aanzuigregelaar te selecteren.
3. Druk op om de selectie te bevestigen.
4. Druk op of om de vorige/volgende parameter weer te geven.

Bijvulregeling
0,33 GPM

6.6.7 Menu Installateursinstelling

6.6.7.1 Programmeringstabel menu Installateursinstelling

Parameterbeschrijving	Waardenbereik	Standaardwaarde	Meeteenheden	Opmerkingen
Meeteenheid	Metrisch Imperiaal (UK) US	Metrisch	-	-
Eenheid van hardheid	mg/l (ppm) °dH °fTH	mg/l (ppm)	-	Metrische of Imperiaal (UK) eenheid
	gpg	gpg	-	US-eenheid Parameter niet weergegeven
Volgend onderhoud	Uit 1 tot 48	Uit	Maand	-
Harsvolume	1 - 200	20	Liter	Instelling metrische eenheid Stappen van 1 eenheid
	0,25 - 7,00	1	Kubieke voet	Instelling US- of UK-eenheid. Stappen van 0,25 eenheden.
Zoutdosering	50 tot 290	Configuratiewaarde	g/L	Stappen van 10 g/l.
	3 tot 18		lbs/ft ³	Stappen van 1 lbs/ft ³
Type regeneratie	Meter uitgesteld Meter onmiddellijk TC dag van de week Tijdsturing (Time Clock)	Meter uitgesteld	-	Regeneratie geactiveerd door tijdstip of volume.
Parameters voor regeneratiestart bij meter uitgesteld				
Uitwisselingscapaciteit	3 tot 9	3	°THxm ³ /l	Stappen van 0,01 °THxm ³ /l.
	1,8 tot 5	1,8	°dHxm ³ /l	Stappen van 0,01 °dHxm ³ /l.
	30 tot 90	30	g/l eq. CaCO ₃	Stappen van 0,1 g/l eq. CaCO ₃ .
	10.000 tot 40.000	10.000	grains/ft ³	Stappen van 1 grain/ft ³ .

Parameterbeschrijving	Waardenbereik	Standaardwaarde	Meeteenheden	Opmerkingen
Dag overslaan	Uit 0,5 tot 30	30	Dag	Indien ingeschakeld, aantal dagen sinds de laatste regeneratie waarop automatisch een nieuwe regeneratie wordt uitgevoerd, ongeacht of er een is gepland of niet.
Reservetype	Variabele reserve	Variabele reserve	L gal	30% van de initiële capaciteit is de standaardwaarde. Dagelijks bijgewerkt op basis van het werkelijke waterverbruik met inachtneming van de dag van de week in de historiek van dagelijks waterverbruik tijdens de voorbije 4 weken.
	Wekelijkse reserve			-
	Vast volume 1 tot xxxx		xxx wordt berekend (max. 50% van de volumecapaciteit).	
	Vast percentage 0 tot 50		%	Stappen van 1 eenheid
Parameters voor regeneratiestart bij meter onmiddellijk				
Uitwisselingscapaciteit	3 tot 9	3	°THxm ³ /l	Stappen van 0,01 °THxm ³ /l.
	1,8 tot 5	1,8	°dHxm ³ /l	Stappen van 0,01 °dHxm ³ /l.
	30 tot 90	30	g/l eq. CaCO ₃	Stappen van 0,1 g/l eq. CaCO ₃
	10.000 tot 40.000	10.000	grains/ft ³	Stappen van 1 grain/ft ³
Dag overslaan	Uit 0,5 tot 30	30	- dag	Indien ingeschakeld, aantal dagen sinds de laatste regeneratie waarop automatisch een nieuwe regeneratie wordt uitgevoerd, ongeacht of er een is gepland of niet.
Parameters voor regeneratiestart bij tijdsturing dag van de week				

Parameterbeschrijving	Waardenbereik	Standaardwaarde	Meeteenheden	Opmerkingen
Maandag	X V	V	-	In deze modus start de regeneratie op het regeneratietijdstip bijv. 2:00 AM op de dagen waarvoor V is ingesteld.
Dinsdag	X V	V	-	
Woensdag	X V	V	-	
Donderdag	X V	V	-	
Vrijdag	X V	V	-	
Zaterdag	X V	V	-	
Zondag	X V	V	-	
Regeneratie op Afstand	Uit 1 tot 60	Uit	Seconden	<p>In de modus Tijdsturing kunnen de gegevens van de watermeter worden gebruikt voor een externe start.</p> <p>De duur van het invoersignaal voor activering van de externe regeneratie kan in seconden worden ingesteld.</p> <p>Wordt alleen weergegeven als de Debietmeter in het menu OEM op Geen is ingesteld.</p>
Parameters voor regeneratiestart bij tijdsturing				
Dag overslaan	Uit 0,5 tot 30	30	- dag	Indien ingeschakeld, aantal dagen sinds de laatste regeneratie waarop automatisch een nieuwe regeneratie wordt uitgevoerd, ongeacht of er een is gepland of niet.

Parameterbeschrijving	Waardenbereik	Standaardwaarde	Meeteenheden	Opmerkingen
Regeneratie op Afstand	Uit 1 tot 60	Uit	Seconden	In de modus Tijdsturing kunnen de gegevens van de watermeter worden gebruikt voor een externe start. De duur van het invoersignaal voor activering van de externe regeneratie kan in seconden worden ingesteld. Wordt alleen weergegeven als de Debietmeter in het menu OEM op Geen is ingesteld.

6.6.7.2 Toegang tot menu Installateursinstelling

Info



De toegang tot dit menu is beschermd met een wachtwoord.

Zie Nieuw wachtwoord [->Pagina 66].

Indien gevraagd, voert u het wachtwoord in (standaard 1201) en bevestigt u.

1. Druk op om het wachtwoord in te voeren.
2. Scroll met behulp van en door de verschillende mogelijke waarden om het eerste cijfer van het wachtwoord in te stellen.
3. Druk op om het ingestelde eerste cijfer van het wachtwoord te bevestigen.
4. Herhaal de twee voorgaande stappen om de volgende drie cijfers van het wachtwoord in te stellen.
5. Druk op of om de parameters weer te geven.

Wachtwoord
invoeren
XXXX

6.6.7.3 Meeteenheid

Selecteer de meeteenheid.

Opties:

- Metrisch (standaard);
- Imperiaal (UK);
- US.

1. Druk op om de parameter te selecteren.
2. Scroll met behulp van en door de verschillende mogelijke waarden om de meeteenheid te selecteren.
3. Druk op om de selectie te bevestigen.
4. Druk op of om de vorige/volgende parameter weer te geven.

Meeteenheid
Metrisch

6.6.7.4 Eenheid van hardheid

Info



Deze parameter wordt alleen weergegeven bij selectie Metrisch of Imperiaal.

Als de vorige keer US werd geselecteerd, is de eenheid van hardheid automatisch korrels per gallon (grains per gallon - gpg).

Selecteer de eenheid van hardheid.

Opties:

- mg/l (ppm) (standaard);
- °TH;
- °dH.

1. Druk op om de parameter te selecteren.
2. Scroll met behulp van en door de verschillende mogelijke waarden om de eenheid van hardheid te selecteren.
3. Druk op om de selectie te bevestigen.
4. Druk op of om de vorige/volgende parameter weer te geven.

Eenheid van
hardheid
mg/l (ppm)

6.6.7.5 Volgend onderhoud

Stel het onderhoudsinterval in. Zodra dit wordt bereikt, wordt een onderhoudsalarm weergegeven.

Opties:

- Uit (standaard);
- 1 tot 48 maanden.

1. Druk op om de parameter te selecteren.
2. Scroll met behulp van en door de verschillende mogelijke waarden om het onderhoudsinterval in te stellen.
3. Druk op om de instelling te bevestigen.
4. Druk op of om de vorige/volgende parameter weer te geven.

Volgend onderhoud
Uit

6.6.7.6 Harsvolume

Stel het harsvolume van het systeem in.

Metrische opties:

- 1 tot 200 l (standaard, geprogrammeerde waarde in Snelstart-menu).

US en UK opties:

- 0,25 tot 7,00 ft³ (standaard, geprogrammeerde waarde in Snelstart-menu);

1. Druk op om de parameter te selecteren.
2. Scroll met behulp van en door de verschillende mogelijke waarden om het harsvolume in te stellen.
3. Druk op om de instelling te bevestigen.
4. Druk op of om de vorige/volgende parameter weer te geven.

Harsvolume
20 liter

6.6.7.7 Zoutdosering

Stel de zoutdosering in.

US opties:

- 3 tot 18 lbs/ft³ (standaard, geprogrammeerde waarde in Snelstart-menu)

Metrische opties:

- 50 tot 290 g/l (standaard, geprogrammeerde waarde in Snelstart-menu);

1. Druk op om de parameter te selecteren.
2. Scroll met behulp van en door de verschillende mogelijke waarden om de zoutdosering in te stellen.
3. Druk op om de instelling te bevestigen.
4. Druk op of om de vorige/volgende parameter weer te geven.

Zoutdosering
120 g/l

6.6.7.8 Type regeneratie

Selecteer en stel de modus voor de regeneratiestart in.

Regeneratieopties:

- Meter uitgesteld (standaard);
- Meter onmiddellijk;
- Tijdsturing dag van de week;
- Tijdsturing.

Meter uitgesteld

Info



De uitwisselingscapaciteit wordt vooraf berekend op basis van de zoutdosering zoals vermeld in de tabel Uitwisselingscapaciteit bij hoog of standaard rendement.

De uitwisselingscapaciteit wordt alleen weergegeven als Meter onmiddellijk of Meter uitgesteld is geselecteerd.

Selecteer de regeneratiemodus Meter uitgesteld en stel de uitwisselingscapaciteit in per eenheid harsvolume (l of ft³ naargelang van de gekozen meeteenheid).

Metrische opties:

- °THxm³/l (3 tot 9);
- °dHxm³/l (1,8 tot 5);
- g/l eq. CaCO₃ (30 tot 90);

US opties:

- grains/ft³ (10.000 tot 40.000);

1. Druk op om de parameter te selecteren.
2. Scroll met behulp van en door de verschillende mogelijke waarden om de regeneratiemodus Meter uitgesteld te selecteren.
3. Druk op om de selectie te bevestigen.
4. Herhaal de twee voorgaande stappen om de uitwisselingscapaciteit in te stellen.
5. Druk op of om de vorige/volgende parameter weer te geven.

Selectie regeneratiestart

Regen Type
Meter Uitgesteld

Instelling uitwisselingscapaciteit

Uitwisselingscapaciteit
40,7 g/l

Meter onmiddellijk

Info



De uitwisselingscapaciteit wordt vooraf berekend op basis van de zoutdosering zoals vermeld in de tabel Uitwisselingscapaciteit bij hoog of standaard rendement.

De uitwisselingscapaciteit wordt alleen weergegeven als Meter onmiddellijk of Meter uitgesteld is geselecteerd.







Selecteer de regeneratiemodus Meter onmiddellijk en stel de uitwisselingscapaciteit in per eenheid harsvolume (l of ft³ naargelang van de gekozen meeteenheid).

Metrische opties:

- °THxm³/l (3 tot 9);
- °dHxm³/l (1,8 tot 5);
- g/l eq. CaCO₃ (30 tot 90);

US opties:

- grains/ft³ (10.000 tot 40.000);

1. Druk op  om de parameter te selecteren.
2. Scroll met behulp van  en  door de verschillende mogelijke waarden om de regeneratiemodus Meter onmiddellijk te selecteren.
3. Druk op  om de selectie te bevestigen.
4. Herhaal de twee voorgaande stappen om de uitwisselingscapaciteit in te stellen.
5. Druk op  of  om de vorige/volgende parameter weer te geven.

Regeneratiestart-modus

Type regen
Meter onmiddellijk

Instelling uitwisselingscapaciteit

Uitwisselingscapaciteit
40,7 g/l

Tijdsturing dag van de week

Verplicht



In deze modus moet minstens één dag op Aan worden ingesteld!

Bij selectie van deze modus zijn alle dagen standaard op **V** ingesteld. De regeneratie start op het geprogrammeerde regeneratietijdstip voor elke geactiveerde dag van de week.

Dagoverschrijding-parameter wordt genegeerd bij selectie van tijdsturing dag van de week.

Activeer/deactiveer de regeneratiestart voor iedere dag.

In deze modus kan de regeneratie ook worden gestart via een extern droog contact-sigitaal op de turbine-ingangaansluiting. In dat geval moet **Externe regeneratie** op **Aan** worden ingesteld en de extern signaalschakelaar op de gewenste duur (1-60 seconden).

Opties voor regeneratiedagen:

- Maandag V/X;
- Dinsdag V/X;
- Woensdag V/X;
- Donderdag V/X;
- Vrijdag V/X;
- Zaterdag V/X;
- Zondag V/X.

Opties voor externe regeneratie:

- Aan;
- Uit (standaard).

Opties voor uitstel extern signaalschakelaar:

- 1 tot 60 seconden (1 standaard).

1. Druk op om de parameter te selecteren.
2. Scroll met behulp van en door de verschillende mogelijke waarden om de regeneratiemodus Tijdsturing dag van de week te selecteren.
3. Druk op om de selectie te bevestigen.
4. Herhaal de twee voorgaande stappen om eerst een dag voor de regeneratie te selecteren en daarna die dag op **V** in te stellen.
5. Herhaal de drie laatste punten van deze procedure naargelang nodig.
6. Scroll indien nodig met behulp van en door de verschillende mogelijke waarden om de externe regeneratie te activeren/deactiveren.
7. Druk op om de selectie te bevestigen.
8. Als externe regeneratie is geactiveerd, scrollt u met behulp van en door de verschillende mogelijke waarden om het uitstel voor de regeneratie op afstand in te stellen.
9. Druk op om de instelling te bevestigen.
10. Druk op of om de vorige/volgende parameter weer te geven.

Regeneratiestart-modus

Type regen
TC dag van de week ⓘ

Selectie dag van de week

Ma Di Wo Do Vr Za Zo
✓ X X X X X X

Selectie externe regeneratie

Externe regen
Aan

Instelling uitstel externe regeneratie

Externe regen
1 sec

Tijdsturing

Stel het interval (dagen) tussen twee regeneraties in. De regeneratie start op het geprogrammeerde regeneratietijdstip.

In deze modus kan de regeneratie ook worden gestart via een extern droog contact-sigitaal op de turbine-ingaansluiting. In dat geval moet **Externe regeneratie** op **Aan** worden ingesteld en de extern signaalschakelaar op de gewenste duur (1-60 seconden).

Opties voor externe regeneratie:

- Aan;
- Uit (standaard).

Opties voor uitstel extern signaalschakelaar:

- 1 tot 60 seconden (1 standaard).

1. Druk op om de parameter te selecteren.
2. Scroll met behulp van en door de verschillende mogelijke waarden om het tijdgestuurde regeneratie-interval te selecteren.
3. Druk op om de selectie te bevestigen.
4. Scroll indien nodig met behulp van en door de verschillende mogelijke waarden om de externe regeneratie te activeren/deactiveren.
5. Druk op om de selectie te bevestigen.
6. Als externe regeneratie is geactiveerd, scrollt u met behulp van en door de verschillende mogelijke waarden om het uitstel voor de regeneratie op afstand in te stellen.
7. Druk op om de instelling te bevestigen.
8. Druk op of om de vorige/volgende parameter weer te geven.

Regeneratiestart-modus

Type regen
Tijdsturing

Selectie externe regeneratie

Externe regen
Aan

Instelling uitstel externe regeneratie

Externe regen
1 sec

6.6.7.9 Reservetype

Info



Reservetype wordt alleen weergegeven als Meter uitgesteld is geselecteerd.

Selecteer en stel het reservetype in.

- Wekelijks reserve;
- Variabele reserve (standaard);
- Vast volume (1 tot de helft van de berekende capaciteit van de eenheid);
- Vast percentage (0 tot 50%).

1. Druk op om de parameter te selecteren.
2. Scroll met behulp van en door de verschillende mogelijke waarden om het reservetype te selecteren.
3. Druk op om de selectie te bevestigen.
4. Scroll indien nodig met behulp van en door de verschillende mogelijke waarden om de reserve in te stellen.
5. Druk op om de selectie te bevestigen.
6. Druk op of om de vorige/volgende parameter weer te geven.

Selectie reservetype

Reservetype
Variabele reserve

Instelling reserve

Vast %
1 %

6.6.7.10 Dagoverschrijding

Info



Deze parameter wordt niet weergegeven wanneer voor de regeneratie Tijdsturing dag van de week is geselecteerd.

Stel de maximale duur (dagen) tussen twee regeneraties in voordat de **Dagoverschrijding**-regeneratie wordt gepland.

- Uit;
 - 0,5 tot 30 dagen (30 dagen standaard).
1. Druk op om de parameter te selecteren.
 2. Scroll met behulp van en door de verschillende mogelijke waarden om de dagoverschrijding in te stellen.
 3. Druk op om de instelling te bevestigen.
 4. Druk op of om de vorige/volgende parameter weer te geven.

Dagoverschrijding
30 dagen

6.6.8 Menu Cyclustijd-instelling

6.6.8.1 Programmeringstabel Regeneratiecyclustijd

Info



Cyclustijdsequentie is afhankelijk van de programmering van de regeneratiemodus.

Parameterbeschrijving	Waardenbereik	Standaardwaarde	Meeteenheden	Opmerkingen
Hoog rendement				
Tijd terugspoeling	0 tot 99	10	minuut	Stappen van 1 minuut.
Duur pekelaanzuiging	0 tot 240	-	minuut	Berekend.
Duur trage spoeling	0 tot 240	-	minuut	Stappen van 1 minuut.
Duur drukherstel	1 tot 3	1	minuut	Stappen van 1 minuut.
Duur snelle spoeling	0 tot 99	45	minuut	Stappen van 1 minuut.
Duur terugspoeling #2	0 tot 99	5	minuut	Stappen van 1 minuut.
Duur snelle spoeling #2	0 tot 99	30	minuut	Stappen van 1 minuut.

Parameterbeschrijving	Waardenbereik	Standaardwaarde	Meeteenheden	Opmerkingen
Duur pekelbijvulling	0 tot 240	-	minuut	Berekend.
Standaardrendement				
Tijd terugspoeling	0 tot 99	10	minuut	Stappen van 1 minuut.
Duur pekelaanzuiging	0 tot 240	-	minuut	Berekend.
Duur trage spoeling	0 tot 240	-	minuut	Stappen van 1 minuut.
Duur drukherstel	1 tot 3	1	minuut	Stappen van 1 minuut.
Duur snelle spoeling	0 tot 99	45	minuut	Stappen van 1 minuut.
Duur pekelbijvulling	0 tot 240	-	minuut	Berekend.

6.6.8.2 Toegang tot menu Cyclustijd-instelling

Info



De toegang tot dit menu is beschermd met een wachtwoord.

Zie Nieuw wachtwoord [→Pagina 66].

Indien gevraagd, voert u het wachtwoord in (standaard 1201) en bevestigt u.

1. Druk op om het wachtwoord in te voeren.
2. Scroll met behulp van en door de verschillende mogelijke waarden om het eerste cijfer van het wachtwoord in te stellen.
3. Druk op om het ingestelde eerste cijfer van het wachtwoord te bevestigen.
4. Herhaal de twee voorgaande stappen om de volgende drie cijfers van het wachtwoord in te stellen.
5. Druk op of om de parameters weer te geven.

Wachtwoord
invoeren
XXXX

6.6.8.3 Cyclustijden

Info



De weergegeven cyclustijden zijn afhankelijk van de kleconfiguratie.

Stel alle cyclustijden in.

Opties voor cyclustijden:

- Zie Programmeringstabel Regeneratiecyclustijd [→Pagina 82].

Tip



Om een cyclus over te slaan, stelt u de cyclustijd in op 0.

1. Druk op om de parameter te selecteren.
2. Scroll met behulp van en door de verschillende mogelijke waarden om de cyclustijd in te stellen.
3. Druk op om de instelling te bevestigen.
4. Druk op of om de vorige/volgende cyclustijd weer te geven.
5. Herhaal deze procedure naargelang nodig.

**Cyclus
xx minuten**

6.6.9 Menu Gebruikersinstelling

6.6.9.1 Programmeringstabel menu Gebruikersinstelling

Parameterbeschrijving	Waardenbereik	Standaardwaarde	Meeteenheden	Opmerkingen
Tijd	0:00 - 23:59	00:00	uur: minuut	Instellen op lokale tijd
	1:00 - 12:59 AM/PM	00:00 AM		
Datum	dd/mmm/yyyy	01 jan 2024	-	Datum instellen
Zomertijd	Uit Automatisch	Uit	-	Het tijdstip wordt automatisch aan zomertijd en standaardtijd aangepast. De tijdzone moet worden geselecteerd volgens de plaats van installatie: Europa, Noord-Amerika, Paraguay, Chili, Nieuw-Zeeland, Australië.
Vakantie-modus	Uit Aan	Uit	-	Activeer de Vakantie-modus om regeneratie tijdens een lange afwezigheidsperiode te onderbreken.
Vakantie startdatum	dd/mmm/yyyy	Morgen	-	Stel de datum voor de start van de Vakantie-modus in. Wordt alleen weergegeven als Vakantie-modus op Aan is ingesteld.
Vakantie einddatum	dd/mmm/yyyy	Eén week vanaf startdatum	-	Stel de datum voor het einde van de Vakantie-modus in. Wordt alleen weergegeven als Vakantie-modus op Aan is ingesteld.

Parameterbeschrijving	Waardenbereik	Standaardwaarde	Meeteenheden	Opmerkingen
Regen. Tijd	0:00 - 23:59	02:00	uur: minuut	Instelling metrische eenheid.
	1:00 - 12:59 AM/PM	02:00 AM		Instelling US-eenheid.
Contin. Debietalarm	Uit Aan	Uit	-	<p>Indien geactiveerd, wordt de gebruiker verwittigd na xx uur continu debiet.</p> <p>Alleen als een continu debiet van meer dan 1 l/min of 0,25 gpm standaard is ingesteld (waarde kan worden aangepast). Het alarm wordt gegenereerd als het debiet gedurende de ingestelde tijd hoger blijft dan deze waarde.</p>
Cont. debiet uren	1 - 12	1	Uren	<p>Wordt alleen weergegeven als Continu debiet-alarm op Aan is ingesteld.</p> <p>1 tot 12 met stappen van 1.</p>
Taal	English Polski Nederlands Deutsch Español Italiano Français	English	-	Selecteert de weergegeven taal.
Hardheid	1 - 199	100	grains/gallon	<p>In te stellen in de programmeringstabellen op basis van lokale hardheid.</p> <p>Instelling US-eenheid.</p> <p>Stappen van 1 eenheid.</p>
	10 - 3400	200	mg/l (ppm)	<p>Instelling metrische eenheid.</p> <p>Stappen van 10 eenheden.</p>
	1 - 240	20	°dH	<p>Instelling UK-eenheid.</p> <p>Stappen van 1 eenheid.</p>

6.6.9.2 Tijd

Stel de tijd van de dag in.

US en UK opties:

- 01:00 AM tot 12:25 PM (12:00 AM standaard).

Metrische opties:

- 00:00 tot 24:00 (00:00 standaard).

1. Druk op om de parameter te selecteren.
2. Scroll met behulp van en door de verschillende mogelijke waarden om het uur in te stellen.
3. Druk op om het ingestelde uur te bevestigen.
4. Herhaal de twee voorgaande stappen om de minuten in te stellen.
5. Druk op of om de vorige/volgende parameter weer te geven.

Tijd
12:00 24 u

6.6.9.3 Datum

Stel de datum volgens het formaat dd/mmm/yyyy in.

Opties:

- dd
01 tot 31.
- mmm

Jan;	Apr;	Jul;	Okt;
Feb;	Mei;	Aug;	Nov;
Mrt;	Jun;	Sep;	Dec.

- yyyy
2023 tot 9999.

1. Druk op om de parameter te selecteren.
2. Scroll met behulp van en door de verschillende mogelijke waarden om de dag in te stellen.
3. Druk op om de ingestelde dag te bevestigen.
4. Herhaal de twee voorgaande stappen om eerst de maand en daarna het jaar in te stellen.
5. Druk op of om de vorige/volgende parameter weer te geven.

Datum
01 jan 2024

6.6.9.4 Zomertijd

Selecteer de zomertijd.

Opties:

- Uit (standaard);
- Automatisch.

Opties voor locatie:

- Europa;

- Noord-Amerika;
- Paraguay;
- Chili;
- Nieuw-Zeeland;
- Australië.

1. Druk op om de parameter te selecteren.
2. Scroll met behulp van en door de mogelijke waarden om de optie Automatisch te selecteren.
3. Druk op om de selectie te bevestigen.
4. Scroll met behulp van en door de mogelijke locaties om de locatie voor installatie te selecteren.
5. Druk op om de selectie te bevestigen.
6. Druk op of om de vorige/volgende parameter weer te geven.

Zomertijd
Automatisch

Locatie
Europa

6.6.9.5 Vakantie-modus

Info



De optie Vakantie-modus heeft twee belangrijke voordelen:

U bespaart op energie-, water- en zoutverbruik wanneer uw ontharder gedurende langere tijd niet wordt gebruikt door onnodige regeneratiecycli te voorkomen.


Het systeem wordt in veiligheidsmodus gehouden. Op de startdatum van de vakantie start de klep een regeneratie op, die na de pekelaanzuigcyclus wordt gestopt; hierdoor wordt de mediatank geïsoleerd van de buizen om de vorming van bacteriën tijdens de afwezigheid te voorkomen. Vóór de einddatum van de vakantie activeert het systeem een spoeling van de mediatank om de pekelaanzuigcyclus te verwijderen.

Activeer de Vakantie-modus om de regeneratie te onderbreken wanneer u op reis gaat.

Opties:

- Uit (standaard);
- Aan.

1. Druk op om de parameter te selecteren.
2. Scroll met behulp van en door de verschillende mogelijke waarden om de Vakantie-modus te activeren/deactiveren.
3. Druk op om de selectie te bevestigen.
4. Druk op of om de vorige/volgende parameter weer te geven.

Vakantie-modus
Aan 

6.6.9.6 Vakantie-modus startdatum

Info



Deze parameter wordt alleen weergegeven als Vakantie-modus op Aan is ingesteld.

Info



De standaarddatum is morgen.

Stel de datum (dd/mmm/yyyy) voor de start en het einde van de Vakantie-modus in.

Opties:

- dd
01 tot 31.
- mmm

jan;	apr;	jul;	okt;
feb;	mei;	aug;	nov;
mrt;	jun;	sep;	dec.

- yyyy
2023 tot 9999.

1. Druk op om de parameter te selecteren.
2. Scroll met behulp van en door de verschillende mogelijke waarden om de **Vakantie-startdag** in te stellen.
3. Druk op om de ingestelde dag te bevestigen.
4. Herhaal de twee voorgaande stappen om eerst de maand en daarna het jaar in te stellen.
5. Druk op of om de vorige/volgende parameter weer te geven.

Vakantie
Startdatum
02 jan 2024

6.6.9.7 Vakantie-modus einddatum

Info



Deze parameter wordt alleen weergegeven als Vakantie-modus op Aan is ingesteld.

Info



De standaarddatum is één week vanaf de startdatum.

Stel de datum (dd/mmm/yyyy) voor het einde van de Vakantie-modus in.

Opties:

- dd
01 tot 31.

- mmm

jan;	apr;	jul;	okt;
feb;	mei;	aug;	nov;
mrt;	jun;	sep;	dec.

- yyyy
2023 tot 9999.

1. Druk op om de parameter te selecteren.
2. Scroll met behulp van en door de verschillende mogelijke waarden om de dag in te stellen.
3. Druk op om de ingestelde dag te bevestigen.
4. Herhaal de twee voorgaande stappen om eerst de maand en daarna het jaar in te stellen.
5. Druk op of om de vorige/volgende parameter weer te geven.

Vakantie Einddatum
09 jan 2024

6.6.9.8 Regeneratietijdstip

Stel het regeneratietijdstip in.

US en UK opties:

- 01:00 AM tot 12:25 PM (02:00 AM standaard).

Metrische opties:

- 00:00 tot 24:00 (02:00 standaard).

1. Druk op om de parameter te selecteren.
2. Scroll met behulp van en door de verschillende mogelijke waarden om het uur van het regeneratietijdstip in te stellen.
3. Druk op om het ingestelde uur te bevestigen.
4. Herhaal de twee voorgaande stappen om de minuten van het regeneratietijdstip in te stellen.
5. Druk op of om de vorige/volgende parameter weer te geven.

Regen.-tijdstip
2:00

6.6.9.9 Alarm Continu debiet

Info



Om dit alarm te genereren, is gedurende de geprogrammeerde periode een minimaal debiet van 1 l/min of 0,25 gpm (standaardwaarden, aanpasbaar) nodig. Het alarm wordt gegenereerd als het debiet gedurende het ingestelde uitstel hoger blijft dan deze waarde.

Activeer het alarm Continu debiet.

Opties:


- Aan;
- Uit (standaard).

Opties voor uitstel:

- 1 tot 12 uur (1 standaard).

1. Druk op om de parameter te selecteren.
2. Scroll met behulp van en door de verschillende mogelijke waarden om het alarm Continu debiet te activeren/deactiveren.
3. Druk op om de selectie te bevestigen.
4. Herhaal de twee voorgaande stappen om eerst het minimale debiet voor de activering van het alarm en daarna het uitstel van het alarm in te stellen.
5. Druk op of om de vorige/volgende parameter weer te geven.

Activering alarm Continu debiet

Continu debiet Alarm
Aan 

Instelling uitstel

Cont. debiet uren
1 uur

6.6.9.10 Taal

Selecteert de weergegeven taal.

Opties:

- English (standaard);
- Français;
- Italiano;
- Español;
- Deutsch;
- Nederlands;
- Polski.

1. Druk op om de parameter te selecteren.
2. Scroll met behulp van en door de verschillende mogelijke waarden om de taal te selecteren.
3. Druk op om de selectie te bevestigen.
4. Druk op of om de vorige/volgende parameter weer te geven.

Taal
Nederlands

6.6.9.11 Hardheid

Stel de hardheid van het inkomend water in. Indien de resthardheid aan de uitlaat wordt ingesteld met behulp van de interne mengschroef, dient u voor de programmering de gemeten resthardheid af te trekken van de hardheid aan de ingang.

US opties:

- 1 tot 199 GPG (100 standaard).

Metrische opties:

- 10 tot 3400 mg/l (ppm) (200 standaard);
- 1 tot 340 °TH (20 standaard);
- 1 tot 600 °dH (12 standaard).

UK opties:

- 1 tot 240 GPG (20 standaard).

1. Druk op om de parameter te selecteren.
2. Scroll met behulp van en door de verschillende mogelijke waarden om de hardheid van het inkomend water te selecteren.
3. Druk op om de instelling te bevestigen.
4. Druk op of om de vorige/volgende parameter weer te geven.

Instelling van
hardheid
200 mg/l (ppm)

6.7 Menu Diagnostiek

6.7.1 Toegang tot menu Diagnostiek

Het menu Diagnostiek kunt u op twee manieren openen:










- Door in Service-modus op en te drukken.
- Door in het menu Instellingen het menu Diagnostiek te selecteren.

6.7.2 Selectie Gegevens-submenu's


Selecteer het gewenste Gegevens-submenu en raadpleeg de geselecteerde submenu-parameters.

Gegevens-submenu's:

- Huidige status;
- Regen Info;
- Foutenlogboek;
- Historiek.

1. Druk indien nodig op  om terug te gaan naar de **Service**-schermen.
2. Druk op  +  om de submenu's van het menu **Diagnostiek** weer te geven.
3. Scroll met behulp van  en  tussen de verschillende submenu's om het submenu te selecteren dat u wilt raadplegen.
4. Druk op  om de selectie te bevestigen.
5. Scroll met behulp van  en  om verschillende submenu-informatie te raadplegen.
6. Druk op  om terug te gaan naar het menu **Diagnostiek**.
7. Herhaal deze procedure indien nodig vanaf het derde punt.

Schermb Service

14:35 01 Jan 2024 
255

Schermb Status

Diagnostiek
Huidige status

Schermb Regeneratie- informatie

Diagnostiek
Regen Info

Schermb Foutenlogboek

Diagnostiek
Foutenlogboek

Schermb Historiek watergebruik





Diagnostiek
Historiek

6.7.3 Huidige status

Controleer de status van het systeem.

Weergegeven informatie:

- Volume tot regen (onthardercapaciteit tot volgende regen);
- Resterend zout-% en resterend aantal regeneraties tot zoutalarm (indien zoutalarm aan);
- Volgende regeneratiedatum;
- Instant-debiet;
- Piekdebiet (max. waterdebiet, samen met datum en tijd waarop dit plaatsvond, sinds laatste reset);
- Laatste instellingswijziging (datum en tijd van de laatste bijwerking van de master-**Instellingen**);
- Harsvolume;
- Reservevolume (op basis van het onder Masterinstellingen geselecteerde reservetype) (alleen beschikbaar voor Meter uitgesteld-regeneratietype);
- Softwareversie;
- Volgende onderhoudsplanning (wanneer het volgende onderhoud is gepland).

1. Druk op  om de status weer te geven.
2. Scroll met behulp van  en  om de statusinformatie te raadplegen.
3. Druk op  om terug te gaan naar het menu **Diagnostiek**.

Volume tot regeneratie

 Volume tot regen
1000 liter

Resterend zout

 Resterend zout
85 % 1 Regen

Volgende regeneratiedatum

 Volgende regen
01 jan 2024

Instant-debiet

 Instant-debiet
0 l/min

Piekdebiet

 Piekdebiet
0,0 l/min

Laatste wijziging instellingen

 Laatste wijziging
instellingen
01 jan 2024

Harsvolume

 Harsvolume
20 liter

Reservevolume

 Reservevolume
300 liter

Software versie

 SW/HW/PN
1.6.1 / 3 / -

Volgend onderhoud

 Volgende service
01 jan 2024

6.7.4 Regen-informatie

Controleer de regeneratie-informatie.

Weergegeven informatie:

- Volume sinds laatste regeneratie (watergebruik sinds laatste regeneratie);
- Laatste regeneratiedatum (wanneer de laatste regeneratie plaatsvond);
- Laatste regeneratietijdstip;
- Laatste regeneratietype (handmatige regeneratie, geforceerde regeneratie, door meter geïnitieerde regeneratie, externe regeneratie);
- Aantal regeneraties (handmatige en door het systeem gestarte regeneraties die bij het systeem zijn uitgevoerd sinds de laatste reset);
- Regeneratie-interval (gemiddelde tijdsduur tussen de regeneraties op basis van de laatste vier regeneraties).

1. Druk op om de regeneratie-informatie weer te geven.
2. Scroll met behulp van en om de regeneratie-informatie te raadplegen.
3. Druk op om terug te gaan naar het menu **Diagnostiek**.

Volume sinds laatste regeneratie

Sinds laatste regen
0 l

Laatste regeneratiedatum

Laatste regen-datum
01 jan 2024

Laatste regeneratietijdstip

Laatste regen-tijdstip
01:00 u

Laatste regeneratietype

Laatste regen-type
Handmatig

Aantal regeneraties

Regen-telling
12

Regeneratie-interval

Gem. regen-interval
6 dagen

6.7.5 Submenu Foutenlogboek

6.7.5.1 Foutenlogboek

Geef het foutenlogboek weer.

- Fouttype en datum van voorval.
1. Druk op om het foutenlogboek weer te geven.
 2. Scroll met behulp van en om de foutenlijst te raadplegen.
 3. Druk op om terug te gaan naar het submenu **Foutenlogboek**.
 4. Druk op of om de vorige/volgende parameter weer te geven.

Diagnostiek
Foutenlogboek

Zie Problemen oplossen [→Pagina 120] voor meer informatie over detecteerbare fouten en de weergave ervan.

6.7.5.2 Alarmen wissen

Wis het foutenlogboek.

Opties voor wissen:

- Ja;
- Neen (standaard).

1. Druk op om de parameter te selecteren.
2. Scroll met behulp van en door de verschillende mogelijke waarden om de gewenste optie te selecteren.
3. Druk op om de selectie te bevestigen.
4. Druk op om terug te gaan naar het submenu **Foutenlogboek**.
5. Druk op of om de vorige/volgende parameter weer te geven.

Alarmen wissen

Ja

6.7.6 Historiek

Controleer de historiek van het watergebruik.

Weergegeven informatie:

- Totaal debiet (totaal volume water dat is gebruikt sinds de laatste reset);
- Gemiddeld debiet op maandag (laatste 4 maandagen);
- Debiet vorige maandag (huidige laatste maandag);
- Gemiddeld debiet op dinsdag (laatste 4 dinsdagen);
- Debiet vorige dinsdag (huidige laatste dinsdag);
- Gemiddeld debiet op woensdag (laatste 4 woensdagen);
- Debiet vorige woensdag (huidige laatste woensdag);
- Gemiddeld debiet op donderdag (laatste 4 donderdagen);
- Debiet vorige donderdag (huidige laatste donderdag);
- Gemiddeld debiet op vrijdag (laatste 4 vrijdagen);
- Debiet vorige vrijdag (huidige laatste vrijdag);
- Gemiddeld debiet op zaterdag (laatste 4 zaterdagen);
- Debiet vorige zaterdag (huidige laatste zaterdag);
- Gemiddeld debiet op zondag (laatste 4 zondagen);
- Debiet vorige zondag (huidige laatste zondag).

1. Druk op om de historiek van het watergebruik weer te geven.
2. Scroll met behulp van en om het watergebruik te raadplegen.
3. Druk op om terug te gaan naar het menu **Diagnostiek**.

Totaal volume gebruikt water

Totaal debiet
10000 l

Gemiddeld gebruik op een dag van de week

Gemiddeld gebruik op laatste dag van de week

Gem debiet
weekdag
142 liter

Debiet laatste
weekdag
1432 liter

7 Inbedrijfstelling

Info



Dit hoofdstuk is bedoeld voor standaard regeneratiedebieten. Neem contact op met uw leverancier als de huidige regeneratie niet standaard is en u hulp nodig hebt.

7.1 Ontluchten, water vullen en waterdichtheid controleren

7.1.1 De waterontharder opstarten

Zodra de initiële programmering is uitgevoerd, moet de waterontharder worden opgestart; daartoe dient u het apparaat eerst te ontluchten zodat het met water kan worden gevuld.

Let op - materiaal



Draai de nokkenas niet met de hand rond, omdat de eenheid dan beschadigd kan raken.

Gebruik de regelaar om de nokkenas elektronisch door de cycli te voeren.

Volg deze stappen nauwgezet:

1. Verwijder het deksel van de klep. Door het verwijderen van het deksel kunt u zien dat de nokkenas ronddraait en in welke cyclus de nokkenas zich momenteel bevindt.
2. Zet de bypassklep, terwijl de watertoevoer van het systeem nog steeds is uitgeschakeld, in de "**Niet-bypass**"-positie (normale werking).
3. Druk op   om het menu **Regeneratie** te openen.
4. Scroll met behulp van  en  om **Nu** te selecteren en de regeneratie onmiddellijk te starten.
5. Druk op  om een handmatige regeneratie te starten.
Terwijl de motor de nokkenas laat draaien, verschijnt op de controller de melding **Positionering in terugspoeling**. Zodra de cycluspositie is bereikt, worden op de controller de werkelijke positie en de resterende tijd in deze cyclus weergegeven.
6. Vul de mediatank met water.
 - ⇒ Terwijl de controller in **Terugspoeling** is, opent u de watertoevoerklep zeer traag tot ze ongeveer in ¼ geopende positie staat; daarna trekt u de stekker van de controller uit het stopcontact zodat de klep tijdens het vullen de hele tijd in deze positie blijft.

Let op - materiaal



Als de hoofdklep te snel of te ver wordt geopend, kan media uit de tank in de klep of de leidingen stromen.

In ¼ geopende positie kunt u horen dat lucht geleidelijk uit de afvoerleiding van de klep ontsnapt.

- ⇒ Wanneer alle lucht uit de mediatank verdwenen is (water stroomt gelijkmatig uit de afvoerleiding), opent u de hoofdtoevoerklep helemaal. Hierdoor zal de resterende lucht uit de tank ontsnappen.
- ⇒ Laat het water zo lang stromen totdat helder water uit de afvoerleiding komt. Hierdoor wordt eventueel residu uit het mediabed afgevoerd.

- ⇒ Draai de watertoevoer dicht en laat het systeem ongeveer 5 minuten rusten. Hierdoor kan eventuele ingesloten lucht uit de tank ontsnappen.

7. Vul de pekelbak met water (eerste vulling).

- ⇒ Vul de pekelbak met behulp van een emmer of slang met circa 15 liter water. Wanneer de tank onderin van een zoutplatform is voorzien, vul dan water bij totdat het waterniveau circa 25 mm (1") boven het platform staat.

Tip






Pentair raadt aan om geen zout in de tank te doen voordat de regelklep in werking is getreden. Zonder pekels in de tank kunnen de waterstroom en -beweging gemakkelijker worden gecontroleerd.

Info



Tijdens het doorlopen van de cycli is er een korte vertraging voordat u naar de volgende cyclus kunt gaan. Op het display wordt aangegeven naar welke cyclus terwijl de nokkenas een indexing uitvoert. In de cyclus Drukregeling kan een pauze optreden. Deze cyclus maakt het mogelijk om de water-/luchtdruk aan elke zijde van de klepschijven in evenwicht te brengen voordat wordt verdergegaan.

8. Plug de voeding van de regelaar opnieuw in, open de watertoevoer opnieuw en breng de klep naar de volgende regeneratiecyclus door gedurende 3 seconden op  te drukken.
 - ⇒ Op de regelaar verschijnt de melding **Positionering in pekelaanzuiging**.
9. Herhaal dit tot de regelaar de positie **Bijvulcyclus** aangeeft.
10. Laat de complete bijvulcyclus doorlopen en controleer, indien van toepassing, of het vlotterniveau van de veiligheidspekelklep correct is ingesteld.
 - ⇒ Zodra de bijvulcyclus is voltooid, keert de klep terug naar de bedrijfspositie.
11. Start opnieuw een handmatige onmiddellijke regeneratie op.
 - ⇒ Zie Een onmiddellijke of uitgestelde regeneratie activeren [→Pagina 103].
12. Druk herhaaldelijk gedurende 3 seconden op  tot de regelaar de positie **Pekelaanzuiging** aangeeft.
13. Controleer of het water in de pekelbak uit de tank wordt aangezogen.
 - ⇒ Het waterniveau in de tank moet zeer langzaam afnemen.
14. Blijf minstens 3 minuten kijken of het water uit de regeneratietank wordt aangezogen. Als het waterniveau niet afneemt, of juist toeneemt, controleer dan alle slangen en buisaansluitingen; indien nodig, neemt u contact op met uw leverancier voor verdere hulp.
15. Na bevestiging dat water in het regeneratiemiddel loopt, brengt u de klep terug naar de **Bedrijf**-positie door de regeneratie te annuleren; daartoe drukt u gedurende 3 seconden op de knop .
16. Vul de regeneratietank met een emmer of slang tot het niveau dat bij benadering werd aangegeven vóór de voorgaande aanzuigtest.
17. Voeg regeneratiemiddel toe aan de regeneratietank.
18. Ga over tot de laatste opstartspoeling: open de dichtstbijzijnde kraan en laat water door het apparaat stromen tot het volledig helder is.

- ⇒ Dit kan van enkele minuten tot 1 uur duren, in specifieke gevallen zelfs langer.
- ⇒ De ontharder is klaar voor gebruik.

7.1.2 Aanvullende tips

- De vooraf ingestelde standaard regeneratietijd is 2:00 AM.
- Voeding: de Wereld-regelaar detecteert de stroomtoevoer en bepaalt welke instelling correct is.
- De Easy-iQ-regelaar kan worden geprogrammeerd zodat hij op specifieke dagen van de week regeneraert.
- Als er geen elektrische voeding beschikbaar is, kan de nokkenas handmatig linksom worden gedraaid op voorwaarde dat de motor eerst van de klep is gedemonteerd.

Let op - materiaal



De nokkenas handmatig draaien

Risico op onherstelbare schade aan de motor en de nokkenas

Draai de nokkenas niet rechtsom of terwijl de motor nog aangesloten is!

- Voor een correct verloop van de regeneratiecycli zijn voldoende waterdruk en debiet vereist. Controleer de plaatselijke omstandigheden met de gegevens in de productspecificatie [→Pagina 15].
- Zorg ervoor dat de regelaar van de stroombron is ingeplugd. De transformator moet worden aangesloten op een niet-geschakelde stroombron.
- U kunt het programmeren starten vanaf het begin door de regelaar te resetten, zie hoofdstuk Menu Reset [→Pagina 63].

7.2 Desinfectie

7.2.1 Ontsmetting van waterontharders

De constructiematerialen van de moderne waterontharder ondersteunen geen bacteriële groei en verontreinigen evenmin de watertoevoer. Tijdens normaal gebruik kan een ontharder echter worden vervuild met organische stoffen of in sommige gevallen met bacteriën uit de watertoevoer. Dit kan resulteren in een vreemde smaak of geur van het water.

Uw ontharder moet daarom na de installatie eventueel worden ontsmet. Sommige ontharders vereisen een periodieke ontsmetting tijdens hun normale levensduur. Raadpleeg uw installateur voor meer informatie over het ontsmetten van uw ontharder.

Afhankelijk van de gebruikscondities, het onthardertype, het type ionenwisselaar en het beschikbare ontsmettingsmiddel kan een keuze worden gemaakt uit de volgende methodes.

7.2.2 Natrium- of calciumhypochloriet

Deze materialen zijn geschikt voor gebruik met polystyreenharsen, synthetische gelzeoliet, groenzand en bentoniet.

5,25 % natriumhypochloriet

Als sterkere oplossingen worden gebruikt, zoals middelen die worden verkocht aan commerciële wasserijen, pas dan de dosering overeenkomstig aan.

Dosering

Voor Europa

Polystyreenhars: 1,25 ml vloeistof per 1 liter hars instellen.

Niet-harshoudende uitwisselaars: 0,85 ml vloeistof per 1 liter hars instellen.

Voor US

Polystyreenhars: 1,2 ounce (35,5 ml) per ft³.

Niet-harshoudende uitwisselaars: 0,8 ounce (23,7 ml) per ft³.

Pekelbakontharders

Spoel de ontharder terug en voeg de vereiste hoeveelheid hypochlorietoplossing toe aan de buis van de pekelbak. De pekelbak moet water bevatten om de oplossing naar de ontharder te kunnen voeren.

Ga verder met de normale regeneratie.

Calciumhypochloriet

Calciumhypochloriet, 70 % beschikbaar chloor, is beschikbaar in uiteenlopende vormen, met inbegrip van tabletten en korrels. Deze vaste middelen kunnen direct worden gebruikt zonder ze eerst op te lossen.

Laat het ontsmettingsmiddel niet langer dan 3 uur in de pekelbak staan voor de regeneratiestart.

Dosering

Voor Europa

Twee grains ~ 0,11 ml afmeten voor 1 liter.

Voor US

Twee grains ~ 0,1 ounce (3 ml) per ft³ afmeten.

Pekelbakontharders

Spoel de ontharder terug en voeg de vereiste hoeveelheid hypochloriet toe aan de buis van de pekelbak. De pekelbak moet water bevatten om de chlooroplossing naar de ontharder te kunnen voeren.

Ga verder met de normale regeneratie.

8 Bewerking

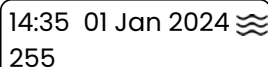
8.1 Display

8.1.1 Displaykleur verrichting

De achtergrondkleur van het display verandert naargelang van de status van het systeem:

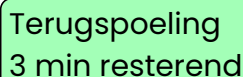
Wit

In bedrijf of in programmeermodus.



Groen

Tijdens regeneratie.



Geel

Kleine fout gedetecteerd. Zie Problemen oplossen [[→Pagina 120](#)].



Rood

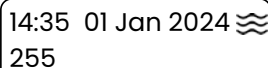
Grote fout gedetecteerd. Zie Problemen oplossen [[→Pagina 120](#)].



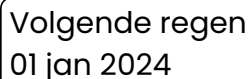
8.1.2 Tijdens bedrijf

Op het display verschijnen achtereenvolgens de volgende Service-schermen, die om de 5 seconden wisselen:

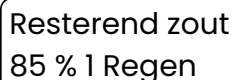
Producttype:



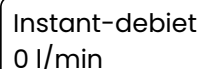
Volgende regeneratie (bij benadering):



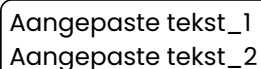
Resterend zout:



Instant-debiet (wordt alleen weergegeven als debietmeter op Turbine is ingesteld):



Aangepaste tekst (indien geprogrammeerd):



U kunt ook door deze Service-schermen scrollen met behulp van  en .

8.1.3 Tijdens regeneratie

Op het display verschijnt de huidige cyclus met de resterende tijd, of de daaropvolgende cyclus. Hierna enkele voorbeelden:

Terugspoelcyclus:

Terugspoeling
3 min resterend

Gaat naar de volgende positie:

In beweging

Snelle spoelcyclus:

Snelle spoeling
2 minuten
resterend

8.2 Aanbevelingen

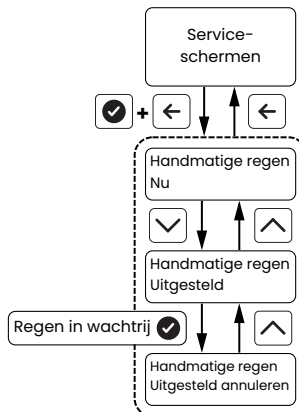
- Gebruik alleen regeneratiezout dat is ontwikkeld voor waterontharding EN 973;
- voor een optimale systeemwerking wordt het gebruik aanbevolen van schoon pekkel dat vrij is van onzuiverheden (bijvoorbeeld grote zoutkorrels);
- Gebruik geen strooizout, blokszout of rotszout;
- Het ontsmettingsproces (zowel met vloeistof als met elektrochlorering) maakt gebruik van chloorelementen die de levensduur van de ionenwisselende harsen kunnen reduceren. Raadpleeg het specificatieblad van de mediafabrikant voor meer informatie.

8.3 Handmatige regeneratie

Verplicht



De controller moet in bedrijf zijn om deze procedure te kunnen activeren!





- + geeft het menu **Handmatige regeneratie** uit de **Service**-schermen weer.
- geeft parameter **Vorige** weer.
- geeft parameter **Volgende** weer.
- gaat terug naar **Service**-schermen.

8.3.1 Een onmiddellijke of uitgestelde regeneratie activeren

Regeneratieopties:

- Nu (Regeneratie begint onmiddellijk. Regelaar gaat naar regeneratiescherm);
- Vertraagd (Regelaar gaat terug naar servicescherm. Regeneratie start op het ingestelde tijdstip. Zie Regeneratietijdstip [→Pagina 89]);
- Annuleren (Geen regeneratie en regelaar keert terug naar Service-scherm).

1. Druk eenmaal op + om het menu Handmatige regeneratie te openen.
2. Scroll met behulp van en om de gewenste optie te selecteren.
3. Druk op om de selectie te bevestigen.

Handmatige regen
Nu

8.3.2 Om naar volgende regeneratiecycli te gaan

1. Druk op om de volgende regeneratiecyclus over te slaan.

8.3.3 Om een regeneratie te annuleren

1. Houd gedurende 3 seconden ingedrukt om de regeneratie te annuleren en naar de servicepositie terug te gaan.
 - ⇒ Als het regeneratiezout al geheel of gedeeltelijk in de mediatank is gezogen bij het annuleren van een regeneratie, moet u voldoende laten spoelen voordat u de regeneratie annuleert.

8.4 Werking tijdens een stroomstoring

- Alle programma-instellingen worden opgeslagen in een permanent geheugen;
- de huidige kleppositie, de verstreken tijd van de cyclusstap en de tijd van de dag blijven bij een stroomstoring bewaard en worden op deze waarden teruggezet als de stroomtoevoer is hersteld;
- de tijd wordt bewaard bij een stroomstoring en de tijd van de dag wordt weer correct weergegeven bij herstel van de stroomtoevoer (zolang de stroomtoevoer binnen 12 uur is hersteld);
- de tijd van de dag op het hoofdscherm knippert na een stroomstoring zodra de stroomvoorziening is hersteld, totdat een willekeurige knop op het toetsenbord wordt ingedrukt.

9 Onderhoud

Verplicht



Reiniging, onderhoud en bedrijfspositie moeten op regelmatige tijdstippen en alleen door gekwalificeerd personeel worden uitgevoerd om een correcte werking van het complete systeem te waarborgen.

Het uitgevoerde onderhoud moet worden gedocumenteerd in het hoofdstuk Onderhoud in de Gebruikershandleiding.

Indien bovenstaande instructies niet in acht wordt genomen kan de garantie vervallen!

9.1 Algemene systeeminspectie

Verplicht



Moet minimaal één keer per jaar worden uitgevoerd.

9.1.1 Waterkwaliteit

1. Totale hardheid van onbehandeld water.
2. Hardheid van behandeld water.

9.1.2 Mechanische controles

1. Inspecteer de algemene toestand van de klep en de bijbehorende accessoires, controleer op eventuele lekken en zorg ervoor dat de klepaansluiting op de leidingen voldoende flexibel is uitgevoerd in overeenstemming met de instructies van de fabrikant.
2. Inspecteer de elektrische verbindingen, controleer de bedradingsaansluitingen en zoek naar aanwijzingen van overbelasting.
3. Controleer de instellingen van de elektronische of elektromechanische controller, controleer de regeneratiefrequentie en zorg ervoor dat de klepconfiguratie overeenkomt met de instellingen.
4. Controleer de waterteller, indien aanwezig, rapporteer de instellingen van de waterteller en vergelijk deze met de vorige inspectie.
5. Controleer het totale waterverbruik ten opzichte van het vorige bezoek.
6. Als er manometers zijn geïnstalleerd voor en na het onthardingssysteem, controleer en noteer dan de statische en dynamische druk en rapporteer de drukval. Controleer of de ingangsdruk binnen de limieten van de klep en het onthardingssysteem valt.
7. Als er geen manometers zijn geïnstalleerd maar er wel geschikte meetpunten aanwezig zijn, installeer dan tijdelijke manometer(s) om het voorgaande punt uit te voeren.

9.1.3 Regeneratietest

1. Controleer de toestand van de pekelbak en de bijbehorende apparatuur.
2. Controleer het zoutniveau in de pekelbak.
3. Start de regeneratietest.

- ⇒ Controleer de pekelaanzuiging tijdens de pekelaanzuigingsfase.
- ⇒ Controleer de hervulling van de pekelbak.
- ⇒ Controleer de werking van de veiligheidspekelklep, indien aanwezig.
- ⇒ Controleer de pekelaafzuigniveaus.
- ⇒ Controleer op harsverlies bij de afvoer tijdens de regeneratie.
- ⇒ Controleer, indien aanwezig, of de magneetkleppen goed werken, d.w.z. uitgang uitgeschakeld tijdens regeneratie en/of afsluitklep(pen) van de pekelaanzuigleiding.

4. Test en noteer de totale hardheid van het uitgangswater uit de onthardervat(en).

9.2 Aanbevolen onderhoudsschema

Onderdelen	1 jaar	2 jaar	3 jaar	4 jaar	5 jaar
Injector en filter	Reinigen	Reinigen	Reinigen	Reinigen	Reinigen/ vervangen indien nodig
Aanzuigregelaar & kogel **	Reinigen	Reinigen	Reinigen	Reinigen	Reinigen/ vervangen indien nodig
DLFC & kogel **	Reinigen	Reinigen	Reinigen	Reinigen	Reinigen/ vervangen indien nodig
Aircheck & kogel **	-	-	-	-	Reinigen/ vervangen indien nodig
256 Bypass (indien aanwezig, bevat o-ringen**)	-	-	-	-	Reinigen/ vervangen indien nodig
Flappers **	-	-	-	-	Vervangen
Flapperveren	-	-	-	-	Vervangen
O-ringen**	Controleren op waterdichtheid /reinigen of vervangen in geval van lekkage	Controleren op waterdichtheid /reinigen of vervangen in geval van lekkage	Controleren op waterdichtheid /reinigen of vervangen in geval van lekkage	Controleren op waterdichtheid /reinigen of vervangen in geval van lekkage	Controleren op waterdichtheid /reinigen of vervangen in geval van lekkage
Motor, motorkabel en kabelboom optische sensor	Controleren	Controleren	Controleren	Controleren	Vervangen
Optische sensor	Controleren	Controleren	Controleren	Controleren	Vervangen

Onderdelen	1 jaar	2 jaar	3 jaar	4 jaar	5 jaar
Hardheid aan de ingang	Controleren	Controleren	Controleren	Controleren	Controleren
Resthardheid	Controleren/ menschroef afstellen indien nodig	Controleren/ menschroef afstellen indien nodig	Controleren/ menschroef afstellen indien nodig	Controleren/ menschroef afstellen indien nodig	Controleren/ menschroef afstellen indien nodig
Elektronica/ instellingen*	Controleren	Controleren	Controleren	Controleren	Controleren/ vervangen indien nodig
Transformator*	Controleren	Controleren	Controleren	Controleren	Controleren/ vervangen indien nodig
Chloorgenerator (indien aanwezig)	Controleer / reinig	Controleer / reinig	Controleer / reinig	Controleer / reinig	Controleren/ reinigen/ vervangen indien nodig
Turbineverdeelstuk****	Controleer / reinig	Controleer / reinig	Controleer / reinig	Controleer / reinig	Vervangen
Turbinekabel (indien turbineverdeelstuk aanwezig)	Controleren	Controleren	Controleren	Controleren	Vervangen
Waterdichtheid klep	Controleren	Controleren	Controleren	Controleren	Controleren
Waterdichtheid klep op leidingen	Controleren	Controleren	Controleren	Controleren	Controleren

* Elektronische onderdelen - duurzaamheid wordt sterk beïnvloed door de kwaliteit en stabiliteit van de stroombron

** De duurzaamheid van elastomeren wordt sterk beïnvloed door de concentratie van onbehandeld water in chloor en het derivaat daarvan

*** Aangezien de 255 al is uitgerust met een aircheck, mag de veiligheidspekelklep niet ook met een aircheck zijn uitgerust, anders kan dit hydraulische interferenties veroorzaken en de werking van de pekelaanzuiging verstoren doordat de aircheck van de veiligheidspekelklep niet open gaat.

**** Slijtageonderdeel.

9.3 Aanbevelingen

9.3.1 Gebruik originele reserveonderdelen

Let op - materiaal



Gevaar van beschadiging door gebruik van niet originele reserveonderdelen

Gebruik alleen originele reserveonderdelen en fittingen die door de fabrikant worden aanbevolen om te zorgen voor een correcte werking en veiligheid van het apparaat.

Door het gebruik van niet-originele reserveonderdelen vervallen alle garanties.

De onderdelen die op voorraad moeten worden gehouden voor eventuele vervanging zijn de motor en optische sensor, controller, transformator, injectors, flapperset, o-ringset, aanzuigdebietregelaar en de DLFC.

9.3.2 Gebruik originele goedgekeurde smeermiddelen

- **Reserveonderdeel:** PN 42561 (SILICONENVET PACK).

9.3.3 Onderhoudsinstructies

- Ontsmet en reinig het systeem minstens één keer per jaar of als het behandelde water een vreemde smaak of een ongewone geur heeft;
- Voer elk jaar een hardheidsproef voor zowel het ingangswater als het behandelde water uit.

9.4 Reiniging en onderhoud

9.4.1 Voorbereiding

Voer vóór elke reinigings- of onderhoudsprocedure de volgende stappen uit:

Verplicht



Deze bewerkingen moeten worden uitgevoerd vóór elke reinigings- of onderhoudsprocedure!

1. Verwijder de stekker van de transformator uit het stopcontact.
2. Sluit de watertoevoer af of plaats de bypassklep(pen) in de bypasspositie.
3. Ontlast de systeemdruk voordat met de bewerkingen wordt begonnen.

9.4.2 Firmware-update

Voor de update van de firmware van de Easy-iQ-regelaar verwijzen we naar USB configuratie en update [→Pagina 53].

9.4.3 Injector reinigen

1. Gebruik een torxsleutel om de injectordop (4) los te schroeven en verwijder deze.

Let op - materiaal

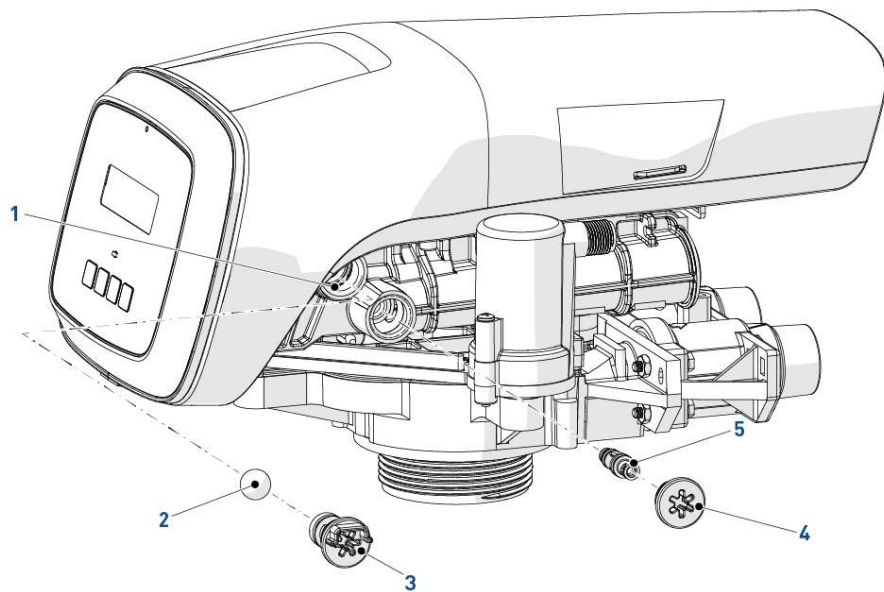


Zorg ervoor dat de injector (5) niet wordt beschadigd.

2. Gebruik een tang om de injector (5) voorzichtig uit het kleplichaam te verwijderen.
3. Reinig de injector (5) met behulp van perslucht, een zachte borstel of eventueel een pin.
4. Voer de bovenstaande procedure in omgekeerde volgorde uit om alles terug te plaatsen.

9.4.4 Reinigen aanzuigregelaar

1. Gebruik een torxsleutel om de aanzuigregelaar (3) los te schroeven en verwijder deze.
2. Reinig de aanzuigregelaar (3) met een zachte borstel.
 - ⇒ Zorg ervoor dat de groef van de aanzuigregelaar perfect schoon is.
3. Controleer of de o-ringen in goede staat verkeren.
4. Controleer of de kogel (2) in goede staat verkeert (indien aanwezig).
5. Reinig de kamer van de aanzuigregelaar (1) voordat de aanzuigregelaar (3) weer wordt aangebracht.
6. Voer de bovenstaande procedure in omgekeerde volgorde uit om alles terug te plaatsen.



9.4.5 injectorzeefje reinigen

1. Gebruik een torxsleutel om de dop van het injectorzeefje (4) los te schroeven en verwijder deze.
2. Maak de witte kunststof houder (5) los en reinig deze met een zachte borstel.
 - ⇒ Eventueel is het gebruik van een ontkalkingsmiddel zoals schoonmaakazijn noodzakelijk in het geval van onzuiverheden op de kunststof houder (5).
3. Controleer of de o-ringen in goede staat verkeren voordat de dop van het injectorzeefje (4) weer wordt aangebracht.
4. Voer de bovenstaande procedure in omgekeerde volgorde uit om alles terug te plaatsen.

9.4.6 Reinigen terugspoeling controller

1. Gebruik een torxsleutel om de terugspoeldebietregelaar (3) los te schroeven en verwijder deze.
2. Reinig de terugspoeldebietregelaar (3) met een zachte borstel of met perslucht.
3. Controleer of de o-ringen in goede staat verkeren voordat de terugspoeldebietregelaar (3) weer wordt aangebracht.

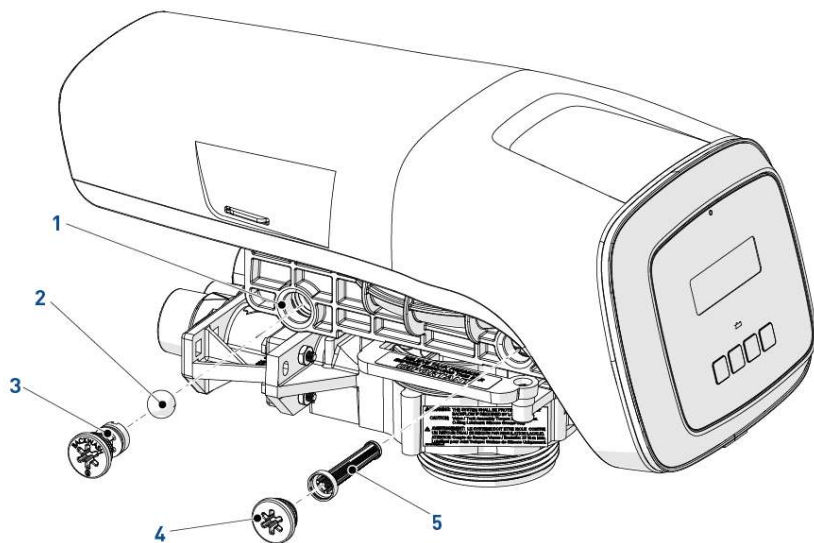
Info



Opmerking

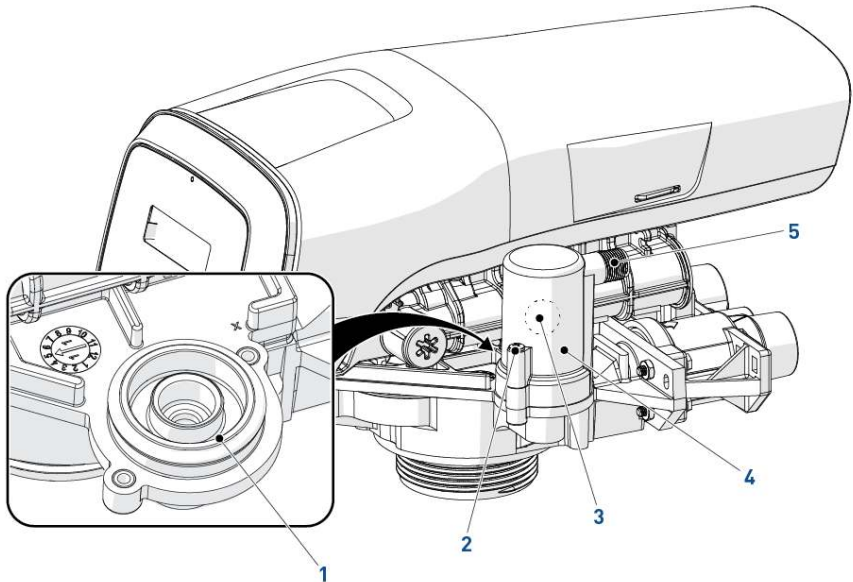
Afhankelijk van de afmetingen van de terugspoeldebietregelaar kan het een andere type betreffen dan hieronder wordt weergegeven. Wanneer de bevestiging van de klep van een kogel (2) is voorzien, moeten de groeven van de terugspoeldebietregelaar en de kamer van de terugspoeldebietregelaar (1) worden gereinigd. Controleer eveneens of de kogel (2) in goede staat verkeert voordat deze weer wordt aangebracht.

4. Voer de bovenstaande procedure in omgekeerde volgorde uit om alles terug te plaatsen.



9.4.7 Reinigen air check-klep

1. Schroef de pekkelbuis (5) los.
2. Gebruik een kruiskopschroevendraaier om de schroef (2) (2x) van de air check-kap los te draaien.
Laat de 2 schroeven (2) aan de kap (4) zitten.
3. Verwijder het deksel (4).
4. Reinig de air check kogel (3) en groef (1) met behulp van een zachte doek of een zachte borstel.



9.4.8 Uit te voeren bewerkingen vóór elk onderhoud

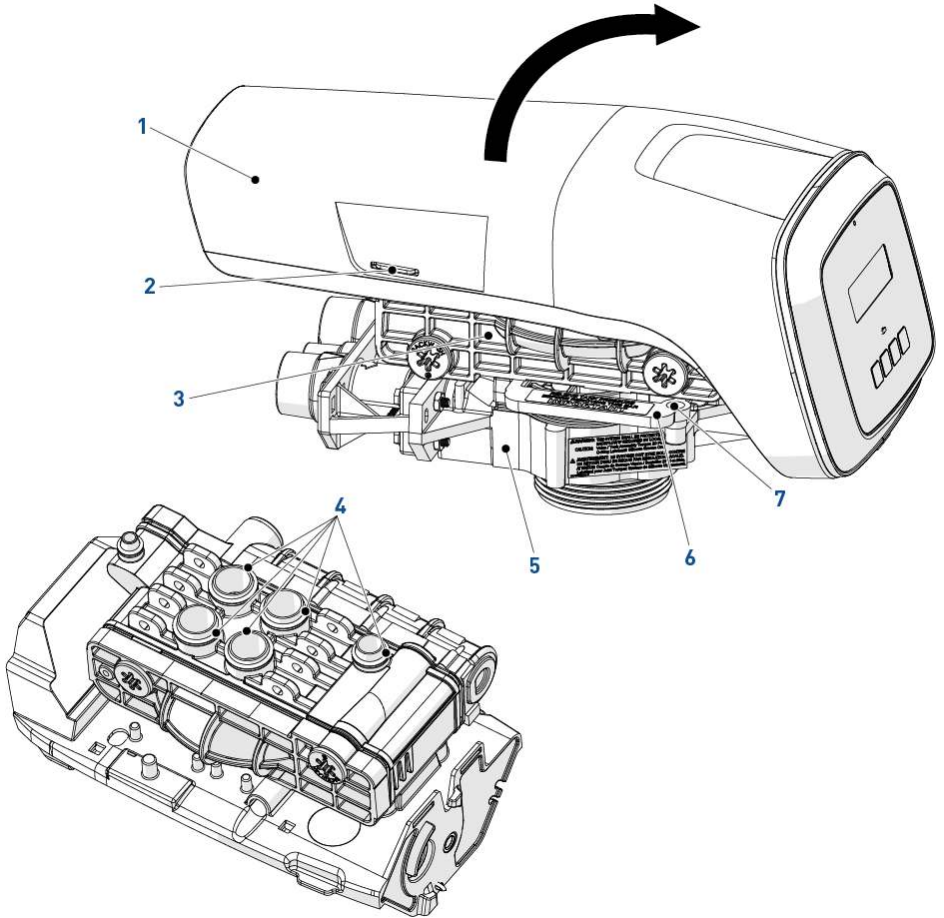
Tip



Soort en bron van gevaar

Afhankelijk van het vereiste onderhoud kan het nuttig zijn om de klep van de tank te demonteren om gemakkelijker toegang te hebben.

1. Ontgrendel het deksel **(1)** door middel van de schuifclips **(2)** (een aan elke kant van de klep).
2. Til het deksel **(1)** op.
3. Gebruik een kruiskopschroevendraaier om de schroef **(7)** van de blokkeer beugel **(6)** los te draaien, zodat de blokkeer beugel **(6)** naar buiten kan worden geschoven.
4. U kunt nu de bovenkant van het kleplichaam **(3)** van de tankadapter **(5)** tillen, zodat alle vereiste onderhoudswerkzaamheden kunnen worden uitgevoerd met het bovenste deel van het kleplichaam **(3)** op een werkbank. Behandel de dichtingsringen **(4)** van de flenzen van het kleplichaam voorzichtig.



9.4.9 Motor en nokkenasvervanging

1. Verwijder de witte borgpen (2) waarmee de motor (3) op zijn plaats wordt gehouden.
2. Draai de motor (3) linksom en schuif hem naar buiten.
3. Schuif de nokkenas (1) naar achteren totdat deze van zijn bevestigingsflens loskomt en til hem op.

Info



Opmerking

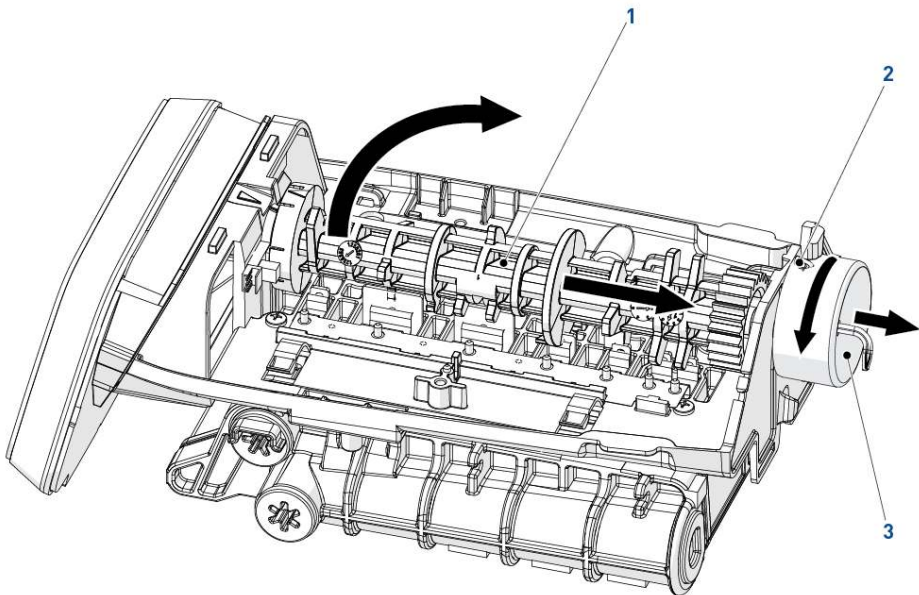
Voor het vervangen van de motor moet eveneens de kabel van de optische sensor worden losgemaakt. Zie Optische sensor en controller vervangen [→Pagina 117].

4. Voer de bovenstaande procedure in omgekeerde volgorde uit om alles terug te plaatsen.

Let op - materiaal



Plaats de nokkenas (1) bij het weer monteren in het centreergat en gebruik de pijlen op de bovenste plaat en de nokkenas om de nokkenas uit te lijnen.



9.4.10 Optische sensor en controller vervangen

Info



Opmerking

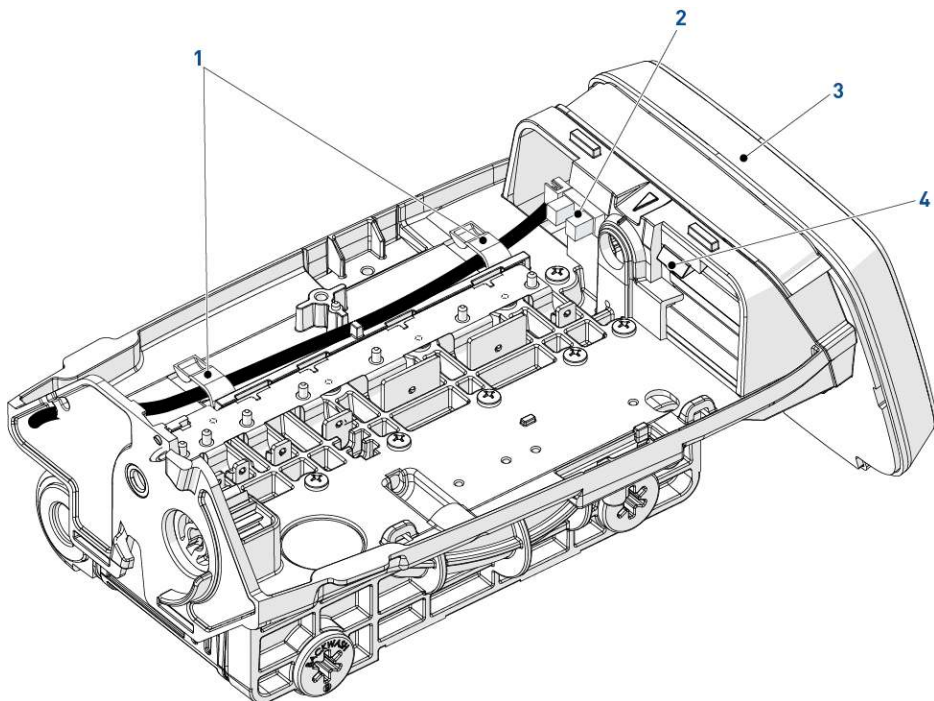
Om de optische sensor te kunnen verwijderen moet eerst de nokkenas worden gedemonteerd. Zie Motor en nokkenas vervangen [→Pagina 116].

1. Druk zachtjes op de clips van de optische sensor (2), die op de voorrand is geklikt, om de optische sensor (2) los te maken uit de behuizing.
2. Druk de vergrendeling (4) van de controller in en schuif de controller (3) naar buiten.
3. Maak de kabels van de controller los door de clip in te drukken en hieraan te trekken.
4. Verwijder de motor, kabels en optische sensor om deze te vervangen.
5. Voer de bovenstaande procedure in omgekeerde volgorde uit om alles terug te plaatsen.

Let op - materiaal



Maak bij het weer aanbrengen gebruik van de kabelgeleiders (1) om de kabels te bevestigen. Hierdoor wordt voorkomen dat de kabels worden samengedrukt of doorgesneden bij het sluiten van het deksel of door de nokkenas tijdens de regeneratiecycli.



9.4.11 Bovenste plaat, flapperveer en flapper vervangen

WAARSCHUWING



Pas op voor scherpe randen.

Het gebruik van beschermhandschoenen wordt sterk aangeraden bij het verwijderen van de veer (3).

1. Maak de flapperveren (2) met behulp van een platte schroevendraaier een voor een los en verwijder de veer (3).
2. Draai alle schroeven (1) van de bovenste plaat los.
3. Verwijder de bovenplaat (4) van de klep.
4. Reinig of vervang de flappers (5) indien nodig.

Let op - materiaal



De omtrek van de flapperzitting kan worden bekeken aan flapperzijde.

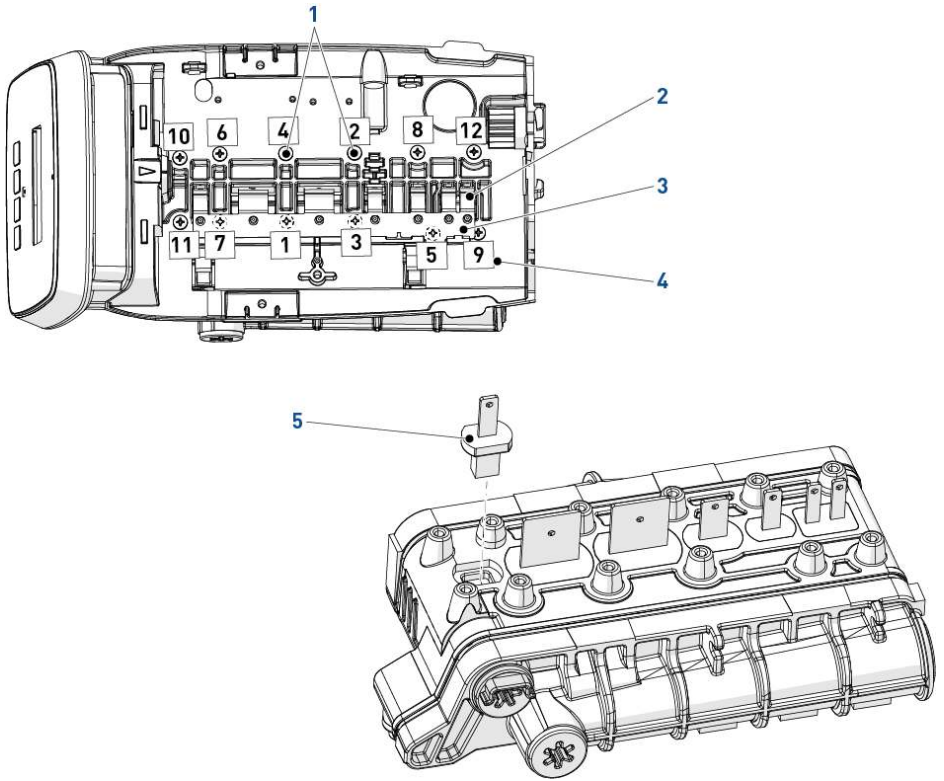
Als de omtrek onregelmatig is, kan dit erop wijzen dat vuil het sluiten van de flapper (1) verhindert of heeft verhinderd en dat er mogelijk schade is ontstaan.

5. Voer de bovenstaande procedure in omgekeerde volgorde uit om alles terug te plaatsen.

Let op - materiaal



Neem bij het weer aanbrengen van de bovenste plaat (4) altijd onderstaande vastdraai volgorde in acht.



10 Problemen oplossen

10.1 Foutweergavekleur

De achtergrondkleur van het display verandert afhankelijk van het fouttype:

Geel

Systeem vertoont een kleine fout.

CONTINU
STROOM
UITGESCHAKELD

Rood

Systeem vertoont een grote fout.

Motor blijft hangen

Als de controller een waarschuwing detecteert, van het gele of rode type, zal het waarschuwingsdisplay de serviceschermen overschrijven.

10.2 Easy-iQ-regelaar

Melding	Oorzaak	Oplissing
Motor blijft hangen 6 seconden geen wijzigingen gedetecteerd in de optische sensor	De motor is ingeschakeld, maar er worden binnen een bepaalde tijd geen encoderpulsus gedetecteerd.	Controleer de kabelaansluiting en activeer een handmatige regeneratie.
Motor draait zonder stoppen Geen wijziging nokkensschakelaar gedetecteerd	De motor is ingeschakeld, maar er worden binnen een bepaalde tijd geen encoderpulsus of geen statuswijziging van de nokkensschakelaars gedetecteerd.	Controleer of het juiste kleptype is geselecteerd. Activeer een handmatige regeneratie.
Optische sensor Ongewenste wijziging gedetecteerd in de optische sensor	De motor is ingeschakeld, maar er worden aanvullende encoderpulsus gedetecteerd.	Activeer een handmatige regeneratie.
Overstroom Er wordt overstroom gedetecteerd bij de motor	Motorstroom overschrijdt drempelwaarden.	Activeer een handmatige regeneratie.
Storing debietmeter Continu debiet gedetecteerd	Debiet heeft gedurende een bepaalde tijd een gespecificeerde drempelwaarde overschreden.	Er kan een lek zijn in de leidingen van de woning. Voer het nodige onderzoek en sluit indien nodig de waterklep op de hoofdinlaat.

Melding	Oorzaak	Oplossing
100 dagen zonder regen	Er zijn 100 dagen verstreken zonder regeneratie.	Start handmatig een regeneratie en neem contact op met uw installateur om de onderliggende oorzaak te onderzoeken waarom er de voorbije 100 dagen geen regeneratie heeft plaatsgevonden.
Service vereist	De timer voor het service-interval is verlopen.	Navigeer vanuit de Masterinstellingen naar het scherm Bijstand Interval. (assistentie/onderhoudsinterval) en stel en nieuwe service-intervaltijd in.
Zoutalarm	Aftelling naar zoutalarm bereikt nulwaarde.	Druk op eender welke knop en laad zout.

10.3 Klep

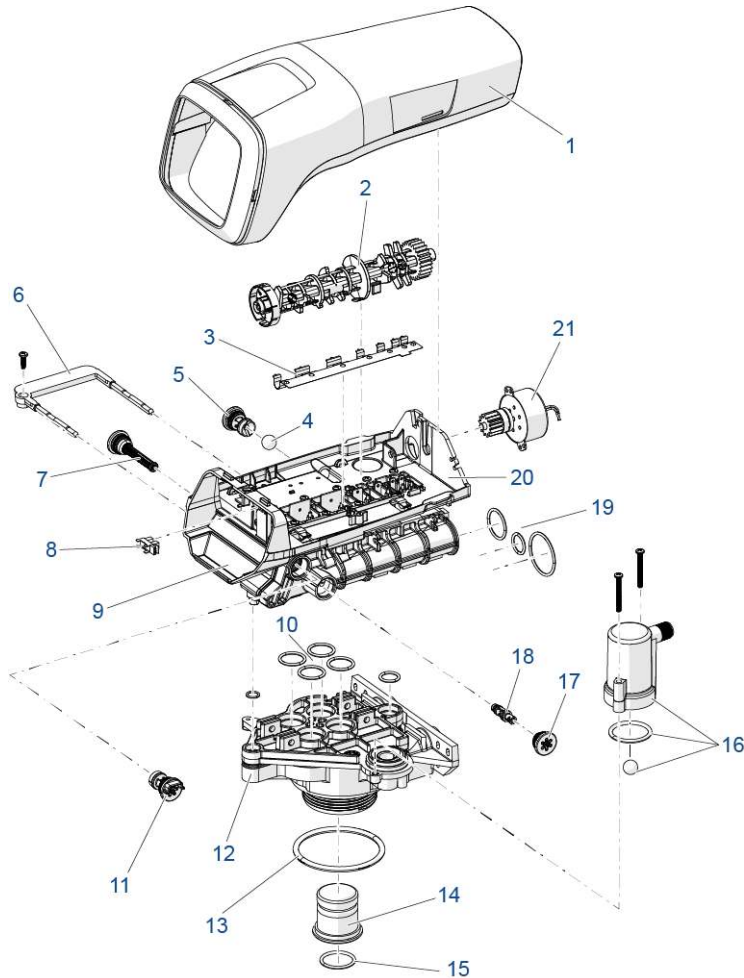
Probleem	Oorzaak	Oplossing
Overloop van de pekelbak.	Ongecontroleerd aanzuigebiet voor pekel.	Verwijder de pekelregelaar om de kogel en zitting te reinigen.
	Luchtlekkage in pekelaanzuigleiding naar aircheck.	Controleer alle aansluitingen in de pekelaanzuigleiding op lekkage.
	Afvoerregeling verstopt met hars of ander vuil.	Reinig afvoerregeling.
Stromend of druipend water bij afvoer- of pekelaanzuigleiding na regeneratie.	Terugtrekveer klepsteel is zwak.	Vervang de veer.
	Klepschijf kan niet sluiten als gevolg van vuil.	Verwijder het vuil.
Lekkage van hard water na regeneratie.	Incorrecte regeneratie.	Controleer de instelling van de pekeldosering en herhaal de regeneratie.
	Lekkage van externe bypassklep.	Vervang de bypassklep.
	O-ring rond stijgbuis is beschadigd.	Vervang de o-ring.
	Onjuiste capaciteit.	Controleer of de hoeveelheid pekel en de systeemcapaciteit correct zijn.

Probleem	Oorzaak	Oplossing
Klepregelaar zuigt geen pekkel aan.	Lage waterdruk.	Controleer de instelling en stel deze overeenkomstig de instructies af.
	Afvoerleiding gedeeltelijk geblokkeerd.	Verwijder de restrictie.
	Injector afgesloten.	Reinig injector en zeefje.
	Injector defect.	Vervang de injector en de dop.
	Klepschijf 2 en/or 3 niet gesloten.	Verwijder vreemde stoffen van de schijf. Controleer of de schijf kan sluiten door op de steel te drukken. Vervang de schijf indien nodig.
	Aircheck-klep te vroeg gesloten.	Plaats de regelaar tijdelijk in de stand Pekel aanzuigen (C8 - cyclus). Vervang of repareer de aircheck indien nodig.
Klepregelaar voert geen automatische regeneratie uit.	AC transformator of motor niet aangesloten.	Sluit de stroom aan.
	Motor defect.	Motor vervangen.
Klepsysteem regeneert op verkeerde tijdstip van de dag.	Regelaar verkeerd ingesteld.	Corrigeer de tijdsinstelling overeenkomstig de instructies. Zie Regeneratietijdstip [→Pagina 89].
Systeem gebruikt meer of minder pekkel dan pekelinstelling.	Vuil in klep zorgt voor verkeerde debieten.	Verwijder de pekkelregelaar en spoel de vreemde stoffen naar buiten. Zet de regelaar vervolgens in de pekelcyclus (C2) om de klep te reinigen (hierna gaat de regelaar naar de "Tweede snelle spoeling"-cyclus (C7) om eventuele pekkel uit de tank te verwijderen).
Intermitterende of onregelmatige pekelaanzuiging.	Lage waterdruk.	Stel de pomp zo in dat een druk van 1,4 bar wordt aangehouden bij de ont-harder.
	Defecte injector.	Vervang injector.
Geen geconditioneerd water na regeneratie.	Geen pekkel in pekkelbak.	Voeg pekkel toe aan pekkelbak.
	Injector afgesloten.	Reinig injector en zeefje.
	Aircheck-klep sluit te vroeg.	Plaats de regelaar tijdelijk in de pekelcyclus (C2). Vervang of repareer de aircheck indien nodig.
Spoelingen of terugspoelingen buitensporig snel of langzaam.	Onjuiste afvoerregeling gebruikt.	Vervang door een regelaar van de juiste grootte.
	Vuil beïnvloedt de werking van de klep.	Verwijder de afvoerregeling en reinig de kogel en zitting.

Probleem	Oorzaak	Oplossing
Geen weergave van waterdebiet op Easy-iQ-regelaar terwijl het water stroomt.	Bypassklep in bypasspositie.	Zet de bypassklep in de niet-by-passpositie.
	Metersensor losgekoppeld of niet volledig aangesloten op meterbehuizing.	Breng de sensor volledig in de meterbehuizing aan.
	Beperkt ronddraaien van de meterturbine als gevolg van vreemde stoffen in de meter.	Verwijder de meterbehuizing, maak de turbine vrij en spoel deze door met schoon water. Daarna moet de turbine vrij draaien. Als dit niet het geval is, vervang dan de meter.
Geen geconditioneerd water meer tussen regeneraties.	Incorrecte regeneratie.	Controleer de instelling van de pekeldosering en herhaal de regeneratie.
	Verkeerde pekelinstelling.	Stel zoutdosering op het juiste niveau in. Zie Zoutdosering [→Pagina 59].
	Onjuiste instelling voor hardheid of capaciteit.	Stel deze in op de correcte waarden. Zie Hardheid [→Pagina 58].
	Toegenomen waterhardheid.	Stel de hardheid in op de nieuwe waarde. Zie Hardheid [→Pagina 58].
	Beperkt ronddraaien van de meterturbine als gevolg van vreemde stoffen in de meter.	Verwijder de meterbehuizing, maak de turbine vrij en spoel deze door met schoon water. Daarna moet de turbine vrij draaien. Als dit niet het geval is, vervang dan de meter.
Overloop van de pekelbak.	Pekelklepschijf 1 blijft openstaan als gevolg van vreemde stoffen.	Bedien de klepsteel met de hand om de verstopping weg te spoelen.
	Klepschijf 2 niet gesloten tijdens pekelaanzuiging zorgt voor aanzuigen pekels.	Spoel vreemde stoffen naar buiten door schijf open te houden via handmatige bediening van de klepsteel.
	Luchtlekkage in pekelaanzuigleiding naar air check.	Controleer alle aansluitingen in de pekelaanzuigleiding op lekkage.
	Onjuiste afvoerregeling voor injector.	Door het gebruik van een kleine afvoerregeling met een grotere injector neemt de aanzuiging af.
	Afvoerregeling verstopt met hars of ander vuil.	Reinig afvoerregeling.

11 Reserveonderdelen

11.1 Klep onderdelenlijst



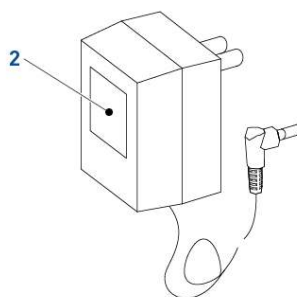
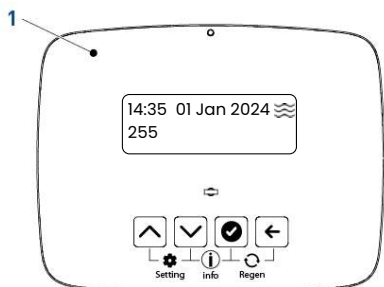
Item	Onderdeelnummer	Beschrijving	Eenheid hoeveelheid
1	4000816	EiQ dekseenheid	1
2	1235353	Nokkenas 255/700-860 serie klep, STD, zwart	1
3	1235341	Veer, eendelig, 255 klep	1
4	1030502	Kogel, debietregelaar intern t/m nr. 12 inbegrepen	2
5	-	Afvoerregeling met o-ring	1

Item	Onderdeelnummer	Beschrijving	Eenheid hoeveelheid
*	1000208	Nr. 6	1
*	1000209	Nr. 7 (1,2 gpm; 4,5 lpm)	1
*	1000210	Nr. 8 (1,6 gpm; 6,1 lpm)	1
*	1000211	Nr. 9 (2,0 gpm; 7,6 lpm)	1
*	1000212	Nr. 10 (2,5 gpm; 9,5 lpm)	1
*	1000213	Nr. 12 (3,5 gpm; 13,2 lpm)	1
*	1000214	Nr. 13 (4,1 gpm; 15,5 lpm) geen kogel	1
*	1000215	Nr. 14 (4,8 gpm; 18,2 lpm) geen kogel	1
6	-	Blokkeer beugel	1
*	1031402	Meertalige blokkeer beugel	1
*	1234170	Schroef blokkeer beugel nr. 8-9/16"	1
7	1000226	Zeeffe-/dopeenheid met o-ring	1
8	1235373	Module, sensor, lichtsluis	1
9	1244650	255 klepeenheid, zonder debietregelaars	1
10	1001404	O-ring groep: tankadapter	1
11	1243510	Pekelaanzuigregelaar, 0.33 gpm, geen kogel	1
12	1033784	255 tankadapter nieuwe stijl	1
13	1010154	O-ring EP	1
14	1001986	13/16" rubberen inzetstuk (optioneel)	1
*	1000250	Klepschijfset - standaard/zwaar	1
*	1239760	Mengklepeenheid 900/700 serie bovenplaat	1
15	1232370	O-ring EP	1
16	-	Air check set	1
*	1032416	Air check-set 3/8" buitendraad	1
*	1032417	Air check-set 1/4" buitendraad (std)	1
17	1000269	Injectordop met o-ring	1
18	-	Injector (hoog rendement) opties	1
*	1035730	"E" injector (hoog rendement) - geel (6" diameter vaten)	1
*	1035731	"F" injector (hoog rendement) - perzik (7" diameter vaten)	1
*	1035732	"G" injector (hoog rendement) - bruin (8" diameter vaten)	1
*	1035733	"H" injector (hoog rendement) - lichtpaars (9" diameter vaten)	1
*	1035734	"J" injector (hoog rendement) - lichtblauw (10" diameter vaten)	1
*	1035735	"K" injector (hoog rendement) - roze (12" diameter vaten)	1
*	1035736	"L" injector (hoog rendement) - oranje (13-14" diameter vaten)	1

Item	Onderdeelnummer	Beschrijving	Eenheid hoeveelheid
19	1040459	O-ring groep: leidingnok	1
20	1235340	Bovenplaat, 255 klep, 700/860 serie regelaar	1
21	1238861	Motor + kabel, 700 serie regelaar	1
*	1233187	Blokkeerpen motor (wit)	1
*	1033066	Nieuwe tot oude stijl air check adapter	1
*	1242411	Verlengsnoer 50 cm voor behuizingen (motor, opt. sens., turbinebraden)	1
*	1235446	Turbine kabel, Logix, kort	1
*	1239711	Schakelaarset, bevestiging aan voorzijde, 0,1 A	1
*	1239752	Schakelaarset, bevestiging aan voorzijde, 5 A	1
*	1239754	Schakelaarset, bevestiging aan bovenplaat, 5 A	1

* Niet afgebeeld

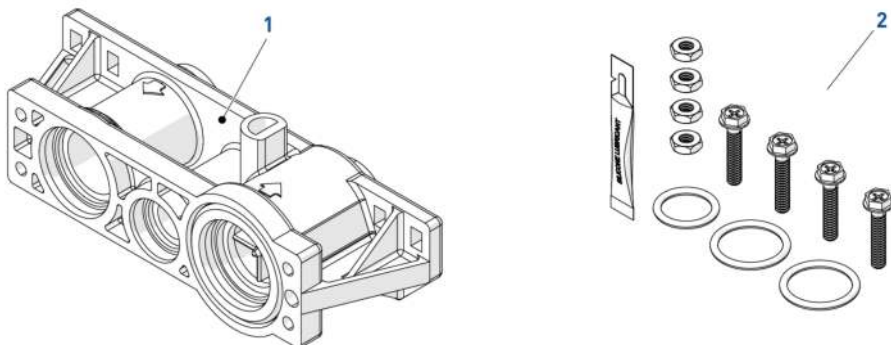
11.2 Easy-iQ-regelaar en voeding



Item	Onderdeelnummer	Beschrijving	Eenheid hoeveelheid
1	4000817	Easy-iQ-regelaar	1
2	1000813	Transformator Britse stekker	1
*	1000814	Transformator Europese stekker	1
*	1000812	Transformator Australische stekker	1
*	44149	Transformator Amerikaanse stekker	1
*	1000810	Transformator Japanse stekker	1
*	44156	Transformator voor buitengebruik Amerikaanse stekker	1

* Niet afgebeeld

11.3 Adapter voor waterteller



Item	Onderdeelnummer	Beschrijving	Verpakkinghoeveelheid
1	1032350	Waterteller adapterset	1
2	1040524	Leidingflens/waterteller installatieset	1

11.4 Leidingnaaf (verdeelstuk)

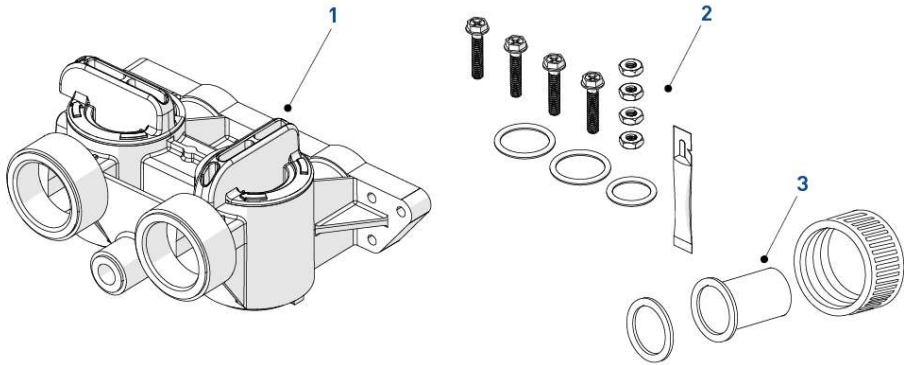


Item	Onderdeelnummer	Beschrijving	Eenheidhoeveelheid
1	3023761	Leidingnok 3/4" BSPT RVS 3/8" BSPT afvoer	1
*	3023747	Leidingnok 1" BSPT RVS 1/2" BSPT afvoer	1
*	1040283	Leidingnok 3/4" BSPT Noryl 1/2" BSPT afvoer	1
2	1040524	Leidingflens/waterteller installatieset	1
*	3028275	3/8" afvoer elleboog voor verdeelstuk	1
*	3028272	1/2" afvoer elleboog voor verdeelstuk	1
*	1036988	1/2" afvoerconnector voor verdeelstuk	1

Item	Onderdeelnummer	Beschrijving	Eenheid hoeveelheid
*	1234255	Mannelijk plastic leidingnok 1" BSP	1
*	1234256	Mannelijk plastic leidingnok 3/4" BSP	1

* Niet afgebeeld

11.5 Bypass en aansluitingen

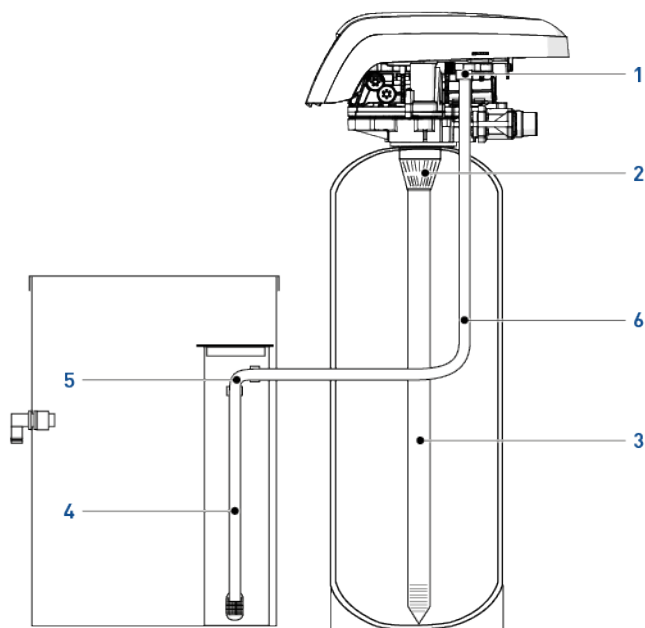


Item	Onderdeelnummer	Beschrijving	Verpakingshoeveelheid
1	1040769	Bypass behuizingeenheid (inclusief bypass-installatieset)	1
2	1040524	Bypass-installatieset	1
*	1034302	Bypass-reparatieset (rotordichtingsringen en clips)	1
*	3028264	Afvoerreelleboog voor bypass 256	1
3	3023824	3/4" BSPT roestvrij staal buis adapterkit	1
*	3023807	1" BSPT RVS buis adapterset	1
*	1001608	22 mm koperen buis adapterset	1
*	1001615	32 mm PVC-buis adapterset	1
*	1001614	1" PVC buis adapterset	1
*	1001613	3/4" PVC buis adapterkit	1
*	1030541	Afdichting voor 1" leiding of buis	2
*	1034385	Adaptermoer 1 - 1 1/4" bakeliet	2
*	1030540	Loodgieterswerk adapter 3/4" koperen buis	2
*	1030545	Loodgieterswerk adapter 1" koperen buis	2
*	3014557	Loodgieterswerk adapter voor 1" NPT roestvrij staal	2
*	3013737	Loodgieterswerk adapter voor 3/4" BSPT roestvrij staal (vervangt 1030576)	2
*	1030574	Loodgieterswerk adapter voor 22 mm koperen buis	2

Item	Onderdeelnummer	Beschrijving	Verpakingshoeveelheid
*	1030578	Loodgieterswerk adapter voor 3/4" CPVC buis	2
*	1030579	Loodgieterswerk adapter voor 1" CPVC buis	2
*	1000982	Sanitairadapter voor 3/4" BSPT buitendraad, kunststof	2
*	1001422	Sanitairadapter voor 1" BSPT buitendraad, kunststof	2

* Niet afgebeeld

11.6 Klepinstallatiekit



Item	Onderdeelnummer	Beschrijving	Eenheid hoeveelheid
*	3029815	Montageset-255. Bestaat uit E01240; 1009116; 3028263; 3028267	1
1	E01240	Air check elleboog (CA40) 1/4" FNPT- 3/8" T	1
2	1009116	Bovenste zeefje	1
3	3028263	Stijgbuis 1,050"	1
4	3028267	Pekelbuis 3/8" met zeefje	1

Item	Onderdeelnummer	Beschrijving	Eenheid hoeveelheid
5	E01140	Elleboog koppeling 3/8" T - 3/8" T	1
6	E01480	Buizen 3/8" rol van 30 m	1

* Niet afgebeeld

12 Verwijdering

Dit apparaat moet worden afgevoerd overeenkomstig richtlijn 2012/19/EU of de milieustandaarden die gelden in het land van installatie. De onderdelen van het systeem moeten worden gescheiden en gerecycled in een afvalrecyclingcentrum dat voldoet aan de geldende wetgeving in het land van installatie. Hierdoor wordt de impact op het milieu, de gezondheid en de veiligheid verminderd en wordt de recycling bevorderd. Pentair verzamelt geen gebruikte producten voor recycling. Neem contact op met uw lokale recyclingcentrum voor meer informatie.



**WWW.PENTAIR.EU/
WWW.PENTAIR.COM (NAM)**