

# 01 >

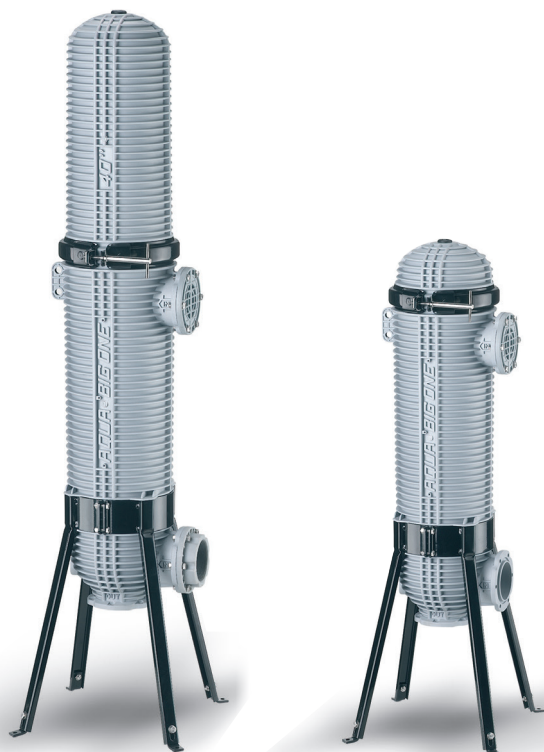
## contenitori per cartucce - linea - maxi housing for filter cartridges - maxi line

■ DM 174/04 ■ DM 25/12

made in italy



### BIG ONE



Codice Code	Modello Model	Altezza Height	Ingresso/Uscita (c) Inlet/Outlet (c)	Dimensioni axb (mm) Dimensions axb (mm)	Confezione singola Single pack			Price (€)
					Quantità Quantity	Kg	Dim. imballo (cm) Box size (cm)	
A1150110	BIG ONE 23"	23"	3"	1090Hx388	1	19,00	43x110Hx43	
A1150120	BIG ONE 40"	40"		1500Hx388				



\*Compatibile con tutte le cartucce dotate di attacco FON.  
\*Suitable to fit all the cartridges FON.



### INSTALLAZIONE TIPO/EXAMPLE OF INSTALLATION



### DESCRIZIONE/DESCRIPTION

BIG ONE è un contenitore in polipropilene unico nel suo genere, ideale per applicazioni industriali ove siano richieste affidabilità ed elevate prestazioni. Ideato per trattare grandi portate di acqua, BIG ONE è un filtro molto compatto, composto da 2 parti, disponibile nelle versioni da 23" e 40". Il contenitore è dotato di attacchi filettati in plastica entrata/uscita da 3" F, completo di tappo in plastica per scarico/sfiato da 3/4", valvola di sicurezza e clamp in ferro zincato che ne permette una semplice e veloce apertura/chiusura durante le operazioni di manutenzione. Il contenitore è imballato in scatola di cartone singola. Il filtro BIG ONE è compatibile con tutte le cartucce dotate di attacchi di tipo FON.

*Big One is a unique polypropylene housing for professional applications where high performances and reliable products are needed. Designed to treat high quantity of water, it's a two-pieces compact container, that can fit 23" and 40" filtering elements. The housing is made with 3" female In-Out threading without brass inserts, and it's equipped with, plastic drain plug and plastic relief valve. Big One is provided with a stainless steel clamp that enable to open and close (easily and quickly) the housing during maintenance operations. The housing is individually packed in carton box. BIG ONE filter is suitable to fit all the cartridges FON type.*



### CARATTERISTICHE TECNICHE/ TECHNICAL FEATURES

Altezza Length range	23" - 40"
Materia prima corpo Raw material body	PP
Flangia di chiusura e supporti Clamp and support	Acciaio verniciato a polveri epossidiche Epoxy painted steel
Guarnizione Gasket	NBR 70 Sh
Attacchi entrata-uscita In-Out connections	3" F BSP filettato 3" F BSP threaded
Max temperatura di esercizio Max working temperature	40°C
Portata max a 2 BAR (vuoto) Capacity (empty) at 2 BAR	60 m <sup>3</sup> /h

### Pressione garantita /Guaranteed pressure

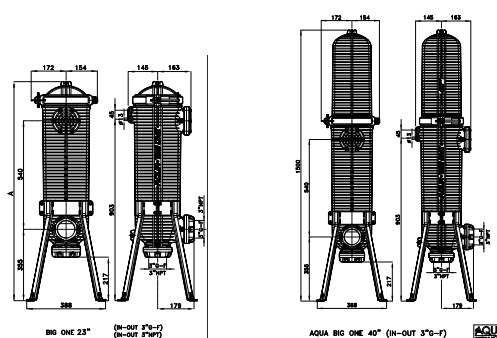
Pressione max di esercizio (Pe) Max working pressure (Pe)	6 BAR
Pressione di prova idrostatica PED PED hydrostatic test pressure	>1,43 x Pe

### Prove interne /Internal test:

Pressione media di rottura Average breaking pressure	20 BAR
Prova ciclica 0-10 bar Cyclic test 0-10 bar	100.000 cicli



### DIMENSIONI/DIMENSIONS





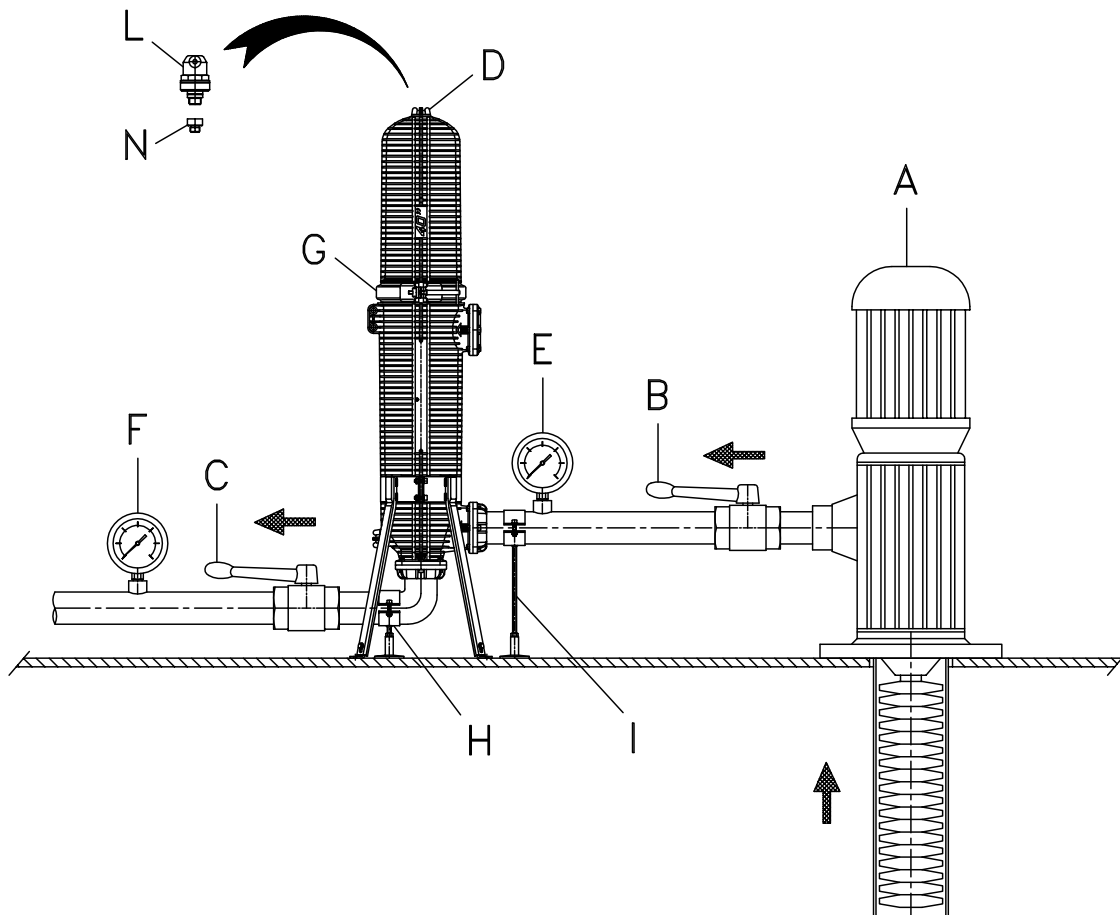
## ACCESSORI E RICAMBI/ACCESSORIES AND SPARE PARTS



Codice Code	Descrizione Description	Price (€)
MG010530	Guarnizione per vaso Bigone in NBR/Gasket for Bigone bowl, NBR	
MG010580	Or per flangia Bigone in NBR/O-ring flange Bigone NBR	
MG010660	Or per tappo e/o valvola di sicurezza Bigone, NBR/O-ring for plug and/or safety valve Bigone, NBR	
AA010070	Valvola di sicurezza 3/4" per Bigone/Safety valve Bigone 3/4"	
PA010180	Tappo 3/4" per Bigone/Plug 3/4" Bigone	
S1150020	Flangia Bigone 3" chiusa/Closed flange 3" Bigone	
S1150010F	Flangia Bigone 3" non filettato/Unthreaded flange 3" Bigone	



## SCHEMA DI INSTALLAZIONE/INSTALLATION SCHEME



Riferimento Reference	Descrizione Description
A	Pompa/Pump
B-C	Valvola/Valve
D	G 3/4 plug
E-F	Manometro 0-16 BAR/Pressure gauge 0-16 BAR
G	Bigone
H-I	Supporto tubo/Pipe support
L	Valvola di sfianto (non inclusa)/Air relief valve (not included)
M	AA010070 Valvola di sicurezza/AA010070 Safety valve
N	Adattatore M/F (non incluso)/Adapter M/F (not included)